

SUPER EGO

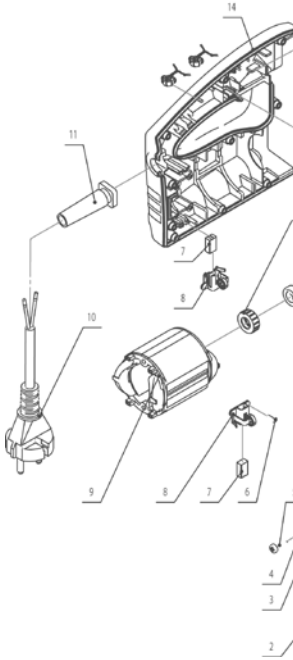
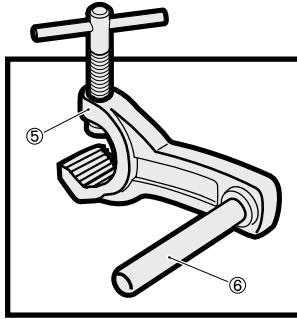
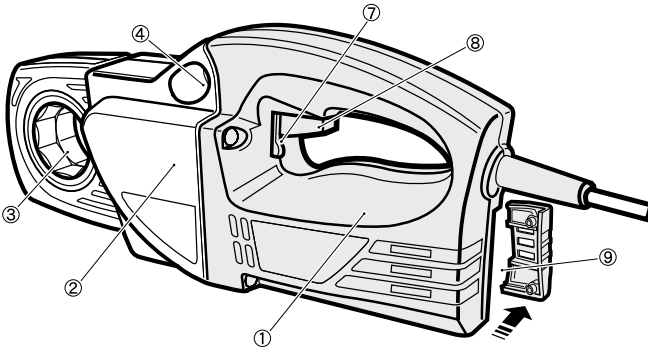
Supertronic 1250-1.1/4"



E	Roscadora electroportátil
GB	Portable motor threader
F	Machine a fileter portative
P	Roscadora electro-portátil

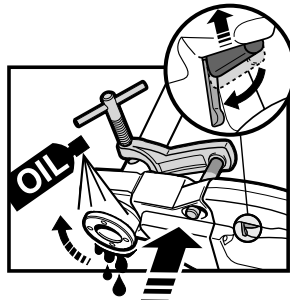
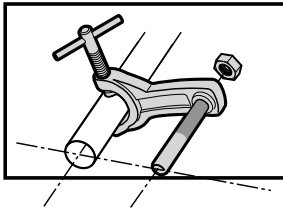
A

Overview

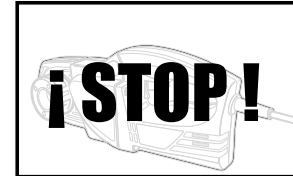


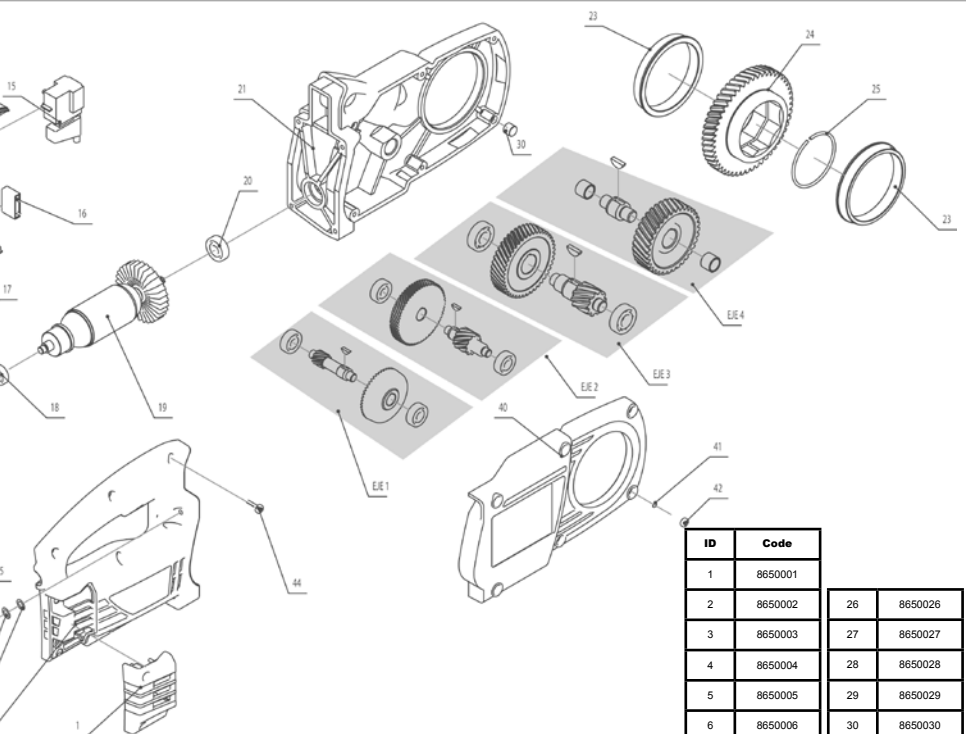
B

Operating

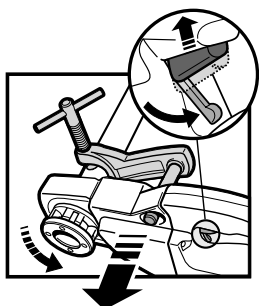


ADVANCE

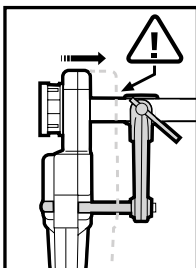




ID	Code		
1	8650001		
2	8650002	26	8650026
3	8650003	27	8650027
4	8650004	28	8650028
5	8650005	29	8650029
6	8650006	30	8650030
7	8650007 (220V) 8650065 (110V)	31	8650031
8	8650008	32	8650032
9	8650068 (220V) 8650066 (110V)	33	8650033
10	8650010	34	8650034
11	8650011	35	8650035
13	8650013	36	8650036
14	8650014	37	8650037
15	8650015	38	8650038
16	8650016	39	8650039
17	8650017	40	8650071
18	8650018	41	8650041
19	8650069 (220V) 8650067 (110V)	42	8650042
20	8650020	44	8650044
21	8650070	61	8650061
23	8650023	62	8650062
24	8650024	63	8650063
25	8650025	64	8650072



REVERSE



Datos técnicos

Capacidad de roscado:	1/4" - 1.1/4"
Tipo de roscado:	BSPT-NPT-CONDUIT
Conicidad de la rosca:	1/16
Velocidad de roscado (1/min):	15-20
Velocidad de retroceso rápido (1/min):	27
Tipo de corriente:	230 V / 110 V
Potencia absorbida:	800 W / 650 W
Interruptor de marcha:	sin bloqueo
Peso máquina:	5,8 kgs
Dimensiones máquina:	455x168x76 mm
Peso del fijatubos:	1,5 kg
Peso de equipo completo:	16,0 kg
Lw / Lp	92/103
Nivel de vibraciones	1,02 m/s ²

Utilización exclusiva con los fines especificados

Este aparato sólo deberá ser utilizado con los fines específicos indicados.

Normas de seguridad especiales

Lea detenidamente las instrucciones generales de seguridad en el anexo Safety (a partir de la página 52).

No rosque sin usar el fijatubos. Incluso para roscar las medidas más pequeñas del tubo deberá emplear el fijatubos.

Asegúrese del perfecto montaje del fijatubos. En caso de un amarre defectuoso la máquina girará sobre la cabeza de terraja con riesgo de accidente para el operario. El bulón del fijatubos se transporta suelto en la tapa de la maleta y debe montarse en el alojamiento correspondiente del cuerpo.

Compruebe el estado del interruptor de marcha. Asegúrese que el interruptor de marcha se desbloquee automáticamente al desaparecer la presión sobre él.

Empleo de cables extensibles. Asegúrese que el cable sea lo más grueso y corto posible. El cable extensible deberá ser de más de 15 Amp. y nunca sobrepasará los 30 metros de longitud.

No roscar sin una lubricación abundante **y continua.** Una buena lubricación alargará la vida de la máquina y cabezas de la terraja. También mejorará la calidad de la rosca.

No cambie de marcha durante la operación de roscado. Para roscar a izquierdas introducir la cabeza de

terrajaz por la parte opuesta de la máquina y mantener el giro en el sentido de trabajo. Una vez finalizada la rosca pare la máquina y realice el cambio de marcha para iniciar el retroceso y liberar el tubo.

A - Vista general

- 1 Motor
- 2 Caja de engranajes
- 3 Alojamiento de las cabezas
- 4 Ajuste del fijatubos
- 5 Fijatubos
- 6 Bulón
- 7 Palanca de inversión de marcha
- 8 Interruptor de marcha
- 9 Alojamiento de escobillas

B - Puesta en marcha

Monte el fijatubos realizando un buen apriete y asegurándose que el bulón de apoyo de la máquina ha quedado paralelo al tubo a roscar (**Fig.1**). El bulón deberá sobresalir aproximadamente 1 ó 1,5 cm. respecto al extremo del tubo.

Seleccionar la cabeza de terraja adecuada a sus necesidades y montarla en el alojamiento octogonal de la máquina. Introduzca la cabeza de terraja por la parte frontal de la máquina.

A continuación introducir la máquina en el tubo y asegurarse que está firmemente guiada por el bulón del fijatubos en su alojamiento (**Fig. 2**).

Asegúrese que la palanca de cambio de marcha está en la posición correcta (ADVANCE). Presione el interruptor eléctrico con la mano derecha. Inmediatamente se iniciará el giro. Es el momento de acercar la cabeza al tubo para iniciar el roscado, presionando sobre la cabeza para que se inicie el roscado.

Tan pronto como se haya iniciado el roscado, lubrique constante y abundantemente la cabeza con el aceite de roscar Super Ego (**Fig. 2**).

Una vez conseguida la longitud de rosca adecuada (en una rosca normal nunca deberá sobresalir el tubo de la cabeza de terraja), pare el motor (**Fig. 3**). Cambie la posición de la palanca de inversión de marcha y pulse el interruptor del motor. La máquina comenzará a desenroscar la cabeza y el tubo quedará libre (**Fig. 4**).

¡PELIGRO!



• **Una vez terminada la rosca espere a que el motor y la terraja hayan parado completamente antes de invertir el sentido de giro.**

Cuidados y mantenimiento

Cable y enchufe. Tanto el cable como el enchufe deben encontrarse en condiciones óptimas. Examínelos a intervalos regulares.

Interruptor de marcha. Compruebe que el interruptor de la máquina se desbloquea automáticamente al liberarlo de la presión de los dedos. En caso de detectar alguna anomalía reemplácelo inmediatamente.

Escobillas. Compruebe con frecuencia el desgaste de las escobillas y su perfecto contacto con el inducido. Cambie las escobillas cuando su longitud haya quedado reducida a 1/3 de la longitud original. Emplee escobillas originales Super Ego. Para realizar el cambio, asegúrese de que la máquina está desconectada de la red eléctrica. Abra la tapa posterior de cambio de escobillas, desconecte la conexión eléctrica del portaescobillas, desmonte el portaescobillas y proceda con el cambio usando para tal fin recambios originales Super Ego.

Motor e inducido. Asegúrese cada 100 horas de quitar el polvo de carbón que haya en el motor y en el alojamiento de las escobillas. El inducido del motor deberá estar permanentemente limpio y su superficie tendrá que ser uniforme (de color bronce claro).

Cabezas de terraja. Asegúrese que la cabeza a emplear no tiene los peines dañados, pues la calidad de rosca se vería gravemente deteriorada. Manténgalas limpias de viruta para lograr un roscado de calidad y una mayor vida.

Caja de engranes. Cada 500 horas de funcionamiento

debe realizarse un cambio de grasa. Tras desmontar la máquina, petrolea todos los mecanismos para eliminar la grasa usada. Secar las piezas con aire a presión seco y aplicar la nueva grasa, con las manos bien limpias. No usar líquidos disolventes. La cantidad de grasa necesaria para realizar un buen engrase es de 300grs. aproximadamente. No es aconsejable una aplicación excesiva de grasa porque puede aumentar la temperatura de la máquina. Tipo de grasa: LGMT2 de SKF o similar. Aconsejamos que esta operación sea realizada por un servicio Post-Venta autorizado.

Fijatubos. Asegúrese que la mordaza del fijatubos está en buenas condiciones. Reemplácela si observa deslizamiento del tubo.

Ayuda en caso de fallos

Potencia insuficiente

- Comprobar que el cable de extensión no sea demasiado largo o de sección insuficiente.
- Comprobar que está utilizando la velocidad adecuada de trabajo.
- Comprobar que tiene el fijatubos bien amarrado (bulón paralelo al tubo).
- Comprobar el buen estado de uso de las cabezas de terrajas.
- Lubrique continua y abundantemente las cabezas de terraja.
- Asegúrese que el tubo es roscable.

Roscado descentrado

- Comprobar el buen posicionamiento del fijatubos (eje paralelo al tubo).
- Comprobar la calidad y estado del tubo.

Insuficiente longitud de rosca

- Comprobar que el fijatubos está correctamente posicionado.
- Comprobar que no existe una obstrucción entre la máquina y el fijatubos.

Insuficiente calidad de rosca

- Comprobar que los peines están en buenas condiciones.
- Comprobar que se está lubricando continua y abundantemente.
- Comprobar la calidad del tubo.
- Comprobar que el aceite de roscar sea de calidad (utilizar aceite Super Ego).

Mal ajuste de la cabeza de terraja

- Asegurarse de emplear el adaptador en las medidas adecuadas (hasta 1.1/4").
- Comprobar que utiliza una cabeza de terraja adecuada Super Ego, serie 600 o equivalentes.

Technical data

Threading capacity:	1/4" -1.1/4"
Type of thread:	BSPT-NPT-CONDUIT
Thread taper:	1/16
Threading speed (1/min):	15-20
Fast reverse speed (1/min):	27
Electric current:	230 V / 110 V
Absorbed power:	800 W / 650 W
ON switch:	non-blocking
Machine weight:	5,8 kgs
Machine size:	455x168x76 mm
Tube fastener weight:	1,5 Kgs
Weight complete set:	16,0 Kgs
Lw / Lp	92/103
Vibration	1,02 m/s ²

Proper usage

This device may only be used correctly as described.

Special safety instructions

It is essential to read and understand the general safety instructions in the Safety appendix (Page 52 and following)!

Do not thread without using the tube clamp. The tube clamp should be used even when threading the smallest sizes.

Check that the tube clamp is perfectly mounted. If the tube is not fastened correctly, the machine would rotate on the threading head, with the consequent risk of injury to the operator. The tube fastening bolt is left loose inside the case cover and should be screwed into its corresponding hole.

Check condition of ON switch. When released of pressure, check that the ON switch unblocks automatically.

Use of extension cables. Check that the cable is as thick and as short as possible. The extension cable should be for more than 15 Amp and not longer than 30 metres.

Do not thread without abundant and continuous lubrication. Good lubrication will prolong the life of your machine and threading heads. It will also improve threading quality.

Do not change speeds during the threading operation. For left thread, insert the threading head at the opposite end of the machine and maintain rotation in

work direction. When the threading operation has been completed, stop the machine and change gears to initiate reverse movement and free the tube.

A - Overview

- 1 Motor
- 2 Gearbox
- 3 Head housing
- 4 Tube fastener adjustment
- 5 Tube fastener
- 6 Bolt
- 7 Reverse speed lever
- 8 ON switch
- 9 Brush housing

B - Operating instructions

Fasten the tube clamp securely and check that the machine's anchor bolt is parallel to the tube to be threaded (**Fig. 1**). The bolt should extend over the end of the tube by approximately 1 or 1.5 cm.

Choose the threading head according to your needs and mount it in the octagonal coupling of the machine. Insert the threading head at the front of the machine.

Next insert the machine in the tube and make sure that it is securely guided into its housing by the tube clamp bolt (**Fig. 2**).

Check that the reverse gear lever is correctly in place (ADVANCE). Press the electric switch with your right hand. Rotation will start immediately. Now the head

should be moved towards the tube to start the threading process by pressing on the head so that the threading process begins.

As soon as threading has begun, the head should be constantly and abundantly lubricated with threading oil Super Ego (Fig. 2).

Once the appropriate threading length has been achieved (the tube of the threading head should never overhang in a normal thread), stop the motor (Fig. 3). Change the position of the reverse gear lever and start the motor. The machine will begin to unscrew the head and the tube will become free (Fig. 4).

DANGER!



- Once the threading process has ended, wait until the motor and the threading head have stopped completely before reversing the direction of rotation.

Maintenance

Cable and plug. Both the cable and plug should be in optimum condition. Check them at regular

ON switch. Check that the machine switch unblocks automatically when finger pressure is released. of any anomaly, replace immediately with a new one.

Brushes. Check frequently for brush wear and perfect contact with rotor. Change brushes when their length is 1/3 of original length. Use original Super Ego brushes. In order to change the brushes make sure the machine is disconnected from the mains supply. Open the back brush-change lid, disconnect the brush-housing's electrical connection, unmount the brush housing and change the brush using original Super Ego replacement brushes

Motor and rotor. The carbon dust accumulated in the motor and brush housing should be removed 100 hours. The motor's rotor should be permanently clean with an uniform surface (light bronze colour).

Threading heads. Check that there are no damaged teeth on the head to be used, as thread quality be seriously deteriorated. Keep clean of swarf to achieve top quality threading and longer life.

Gear box. Change grease every 500 operating hours. After dismantling the machine, oil all mechanisms to eliminate old grease. Remove parts with dry compressed air and apply new grease with clean hands. Do not use any dissolvents. Approximately 300 gr. of grease is needed for a correct lubrication. An excessive amount

of grease is not recommended as it can increase the temperature of the machine. Grease type: LGMT2 by SKF or similar. We recommend that this operation be carried out by an authorized after-sales service.

Tube fastener (clamp). Check that the tube fastener clamp is in good condition. Replace when tube displacement occurs.

Troubleshooting

Insufficient power

- Make sure that extension cable is not too long or that it does not have insufficient section.
- Make sure that the right working speed is being used.
- Tube clamp must be well secured (bolt parallel to tube).
- Check operating condition of threading heads.
- Apply plenty and continuous lubrication to threading heads.
- Make sure that the tube can be screwed.

Off-centre threading

- Check position of tube fastener (shaft parallel to tube).
- Check condition and quality of tube.

Insufficient thread length

- Check correct positioning of tube fastener.
- Make sure that there is no obstruction between the machine and the tube fastener.

Poor thread quality

- Check condition of teeth.
- Check that there is continuous and abundant lubrication.
- Check quality of tube.
- Check quality of threading oil (use Super Ego oil).

Incorrect adjustment of threading head

- Use the adapter for appropriate sizes (up to 1.1/4").
- Check that the appropriate threading head is being used (Super Ego, serie 600 or equivalent).

Dados técnicos

Capacidade roscagem:	1/4" - 1.1/4"
Tipo de roscagem:	BSPT-NPT-CONDUIT
Conicidade da rosca:	1/16
Velocidade de roscagem (1/min.):	15-20
Velocidade de retrocesso rápido (1/min.):	27
Tipo de corrente:	230 V / 110 V
Potencia absorvida:	800 W / 650 W
Interruptor de marcha:	sem bloqueio
Peso da máquina:	5,8 Kg.
Tamanho da máquina:	455x168x76 mm
Peso do fixa-tubos:	1,5 Kg.
Peso do equipamento completo:	16,0 Kg.
Lw / Lp	92/103
Nível de vibrações	1,02m/s ²

Utilização correcta

Este aparelho pode ser utilizado apenas da forma correcta indicada.

da terraxa pela parte oposta da máquina a manter a marcha em sentido de trabalho. Uma vez finalizada a rosca, pare a máquina e realize a inversão de marcha para iniciar o retrocesso, retirando a cabeça do tubo.

Instruções de segurança especiais

Leia e certifique-se de que compreende as notas gerais de segurança no anexo Safety (a partir da página 52)!

Não rosque sem usar o fixa-tubos. Deverá sempre usar o fixa-tubos.

Verifique se o fixa tubos está bem apertado. Não caso de um aperto defeituoso do fixa tubos, a máquina girará sobre a cabeça da tarraxa com risco de acidente para o operador. O suporte do fixa tubos transporta-se solto na tampa do estojo e deverá montar-se no local correspondente do fixa tubos.

Teste e comprove o estado do interruptor de arranque. Verifique e assegure-se que o interruptor de marcha se desboqueia automaticamente assim que deixar de haber pressão sobre o mesmo.

Utilização de cabos extensíveis. Verifique que o cabo seja o mais grosso e mais curto possível. O cabo extensível deverá suportar mais de 15 Amp. E nunca poderá exceder os 30 metros de longitude.

Não rosca sem uma lubrificação abundante e continua roscagem. Uma boa lubrificação prolongará a vida da sua máquina e os dentes e cabeças de terraxa. Assim melhorará a qualidade da rosca .

Não mude (inverter) de marcha durante a operação de roscagem. Para rosca à esquerda, introduzir a cabeça

A - Vista geral

- 1 Motor
- 2 Caixa de engrenagens
- 3 Alojamento das cabeças
- 4 Ajustamento do fixa-tubos
- 5 Fixa-tubos
- 6 Suporte do fixa-tubos
- 7 Manupulo de inversão de marcha
- 8 Interruptor de marcha
- 9 Alojamento das escovas

B - Posta em marcha

Montar o fixa-tubos apertando bem e verificando que o suporte do mesmo que se aloja na máquina está paralelo ao tubo a rosca (**Fig.1**). O suporte deverá sobressair aproximadamente de 1 ou 1,5 cm. Em relação ao extremo do tubo.

Selecione a cabeça de tarraxa conforme seja necessário e ajuste-a no acoplamento octogonal da máquina. Insira a cabeça de tarraxa na parte da frente da máquina.

Seguidamente introduzir a máquina no tubo assegurando-se que está guiado e firmemente apartado pelo suporte do fixa tubos e este alojado na máquina (**Fig. 2**).

Certifique-se de que a alavanca de câmbio de inversão

está na posição certa (ADVANCE). Pressione o interruptor elétrico com a mão direita. A rotação começará imediatamente. Agora, deve-se levar a cabeça em direção ao tubo para começar o processo de roscagem ao apertar a cabeça, para que o processo de roscagem comece.

Logo que se inicie a roscagem deve lubrificar abundantemente a cabeça com óleo de corte Super Ego (Fig. 2)

Uma vez feita a longitude de rosca adequada. (n'uma rosca nunca deverá sobressair o tubo alem da tampa da cabeça da terraxa) pare o motor, mude o sentido do manipulo de inversão e pressione o interruptor do motor (Fig. 3). A máquina começará a desenroscar a cabeça e o tubo ficará livre (Fig. 4).

PERIGO!



- **Depois que o processo de roscagem tiver terminado, aguarde até que o motor e a cabeça de tarraxa tenham parado completamente antes de inverter o sentido de rotação.**

Cuidados e manutenção

Cabo o tomada. Tanto o cabo como a ficha devem encontrar-se em boas condições devendo ser examinados periodicamente.

Interruptor de marcha. Comprove que o interruptor da máquina se desbloqueia automaticamente ao libertá-lo da pressão dos seus dedos. No caso de detectar alguma anomalia pressione- o de novo e de imediato.

Escovas. Verifique com frecuencia o desgaste e o seu perfeito contacto com o induzido. Mude as escovas quando o seu tamanho esteja reduzido a 1/3 do tamanho original. Empregue sempre escovas originais Super Ego. Para mudar as escovas, certifique-se de que a máquina esteja desconectada da rede de fornecimento central. Abra a tampa traseira de mudança de escova, desligue a conexão elétrica do alojamento das escovas, desmonte o alojamento das escovas e mude a escova usando as escovas de reposição Super Ego.

Motor e induzido. Deverá em cada 100 horas ser tirado o pó do carvão que haja no motor e alojamento das escovas. O induzido do motor deverá estar permanentemente limpo e a sua superfície terá que ser uniforme (de color bronze claro).

Cabeças de terraxa. Verifique que a cabeça a utilizar não tenha os pentes (caçonetes) danificados, pois a qualidade da rosca seria gravemente detiorada. Mantenha-as limpias de limalhas para conseguir uma rosca de qualidade e de maior duração.

Caixa de engrenagens. Cada 500 horas de funcionamento deverá substituir-se a massa lubrificante. Apóz desmontar a máquina deverá limpar-se com petróleo todo o mecanismo para tirar a massa ali encontrada. Secar as peças com ar ua pressao seco e aplicar massa nova, com as maos bem limpias. Não utilizar líquidos dissolventes. A quantidade de massa necessária a uma boa lubrificação é de 300 grs. aproximadamente. Não é aconselhável a aplicação excessiva de massa porque pode aumentar a temperatura da máquina. Tipo de massa LGMT da SKF ou similar. Aconselhamos que esta operação seja feita por um serviço pós venda autorizado.

Fixa-tubos. Verifique que a mordaçaza do fixa tubos está em boas condições e substitua-a ou limpe-a caso o tubo deslize.

Eliminar falhas menores

Potencia insuficiente

- Verificar e comprovar que o cabo de extensão não seja demasiado comprido e de secção insuficiente.
- Comprovar se está a utilizando a velocidade de trabalho adequada.
- Comprovar se o fixa-tubos está bem apertado ao tubo e se o suporte está paralelo ao tubo.
- Comprovar o bom estado das cabeças de terraxas e caçonetes.
- Lubrifique continua e copiosamente as cabeças de terraxas, quando em roscagem.
- Verificar se o tubo pode-se roscar.

Roscagem descentrada

- Verificar o bom posicionamiento do fixa-tubos (eixo suporte paralelo ao tubo).
- Comprovar a qualidade e o estado do tubo.

Tamanho de rosca insuficiente

- Comprovar se o fixa-tubos está correctamente posicionado.
- Verificar que não existe nenhuma obstrução entre a máquina e o fixa-tubos.

Qualidade de rosca insuficiente

- Verificar se os pentes estão em boas condições.
- Comprovar se se está lubrificando continua e copiosamente.
- Comprovar a qualidade do tubo.
- Comprovar se o olio de roscar é de boa qualidade.

Mau emprego das cabeças de terraxa

- Comprovar se se está utilizando o adaptador com as medidas adequadas (até 1.1/4").
- Comprovar se utiliza uma cabeça de terraxa adequada (Super Ego serie 600 ou equivalente).

Données techniques

Capacité de filetage:	1/4" - 1.1/4"
Type de filetage:	BSPT-NPT-CONDUIT
Conicité du filetage:	1/16
Vitesse de filetage (1/min.):	15-20
Vitesse recul rapide (1/min.):	27
Tipe de courant:	230 V / 110 V
Puissance absorbée:	800 W / 650 W
Interrupteur de marche:	sans bloquee
Poids machine:	5,8 kgs
Dimensions:	455x168x76 mm
Poids du fixe-tube:	1,5 kg Kgs
Poids équipement complet:	19,0 Kgs
Lw / Lp	92/103
Niveau de vibrations	1,02 m/s ²

Utilisation conforme aux prescriptions

Cet appareil doit être mis en service uniquement en conformité avec les prescriptions et tel que cela est indiqué.

Avis de sécurité spéciaux

Lire et comprendre les instructions générales de sécurité à l'annexe Safety (page 52 et suivantes)!

Ne jamais fileter sans utiliser le fixe-tube. Le fixe-tube devra toujours être utilisé, même pour fileter les petites mesures.

S'assurer que le montage du fixe-tube est parfait. En cas de fixation défectueuse, la machine tourne sur la tête à fileter, ce qui entraîne des risques pour l'opérateur. Le boulon du fixe-tubes est libre sur le couvercle di coffret. Il doit être monté dans le logement du corps correspondant.

Vérifier l'interrupteur de marche. S'assurer que l'interrupteur de marche se débloque automatiquement, lorsque la pression disparaît.

Utilisation de câbles extensibles. Le câble doit être aussi large et aussi court que possible. Le câble extensible devra être de plus de 15 Amp. Il ne doit jamais dépasser 15 mètres de longueur.

Ne pas fileter sans un graissage abondant et continu. Un bon graissage augmente la durée de la machine et des têtes de filière et améliore la qualité de filetage.

Ne pas changer de mouvement pendant le fletage. Pour fileter à gauche, introduire la tête de filière par le côté opposé de la machine et maintenir le mouvement circulaire dans le sens de travail. Une fois terminé le filetage, arrêter la machine et effectuer le changement de mouvement pour commencer le recul et libérer le tube.

A - Vue d'ensemble

- 1 Moteur
- 2 Boîte d'engrenages
- 3 Logement des têtes
- 4 Ajustage du fixe-tube
- 5 Fixe-tube
- 6 Boulon
- 7 Levier d'inversion de la marche
- 8 Interrupteur de marche
- 9 Logement des balais

B - Instructions de service

Monter le fixe-tube, en le serrant bien et en s'assurant que le boulon d'appui de la machine est bien parallèle au tube à fileter (Fig. 1). Le boulon doit ressortir environ de 1 ou 1,5 cm. par rapport à l'extrémité du tube.

Sélectionner la tête de filière appropriée; la monter dans le logement octogonal de la machine. Introduire la tête de filière par la partie avant de la machine.

Introduire ensuite la machine dans le tube en s'assurant qu'elle est bien guidée dans son logement par le boulon du fixe-tube (Fig. 2).

S'assurer que le levier de changement de mouvement se trouve dans la bonne position (ADVANCE). Poussez l'interrupteur électrique avec la main droite. Le mouvement circulaire va commencer immédiatement.

C'est le moment d'approcher la tête au tube pour commencer le filetage, en pressionnant sur la tête pour initier le filetage.

Dès le commencement du filetage, lubrifier constamment

et abondamment la tête avec de l'huile à fileter Super Ego (Fig. 2).

Une fois obtenue la longueur de filetage appropriée, (dans un filetage normal, le tube de la tête de filetage ne doit jamais dépasser); arrêter le moteur (Fig. 3). Changer la position du levier d'inversion de mouvement et pousser l'interrupteur du moteur. La machine va commencer à dévisser la tête et le tube sera libre (Fig. 4).

DANGER !



- Une fois que le processus de filetage a terminé, attendre jusqu'à ce que le moteur et la tête de filière se soient arrêtés complètement avant d'inverser la direction de rotation.

Soin et entretien

Câble et branchement. Le câble et la prise doivent toujours être dans de bonnes conditions. Les vérifier régulièrement.

Interrupteur de marche. Vérifier que l'interrupteur de la machine se débloque automatiquement en le libérant de la pression des doigts. En cas d'anomalie, le remplacer immédiatement.

Balais. Vérifier fréquemment l'usure des balais et leur contact parfait avec l'induit. Changer les balais lorsque leur longueur originale aura réduit de 1/3. Utiliser des balais d'origine Super Ego. Pour changer les balais, s'assurer que la machine est débranchée du réseau électrique. Ouvrir le couvercle postérieur de changement des balais, débrancher la connexion électrique du logement des balais, démonter le logement des balais et changer le balai en utilisant des balais de rechange d'origine Super Ego.

Moteur et induit. Toutes les 100 heures, enlever la poussière de charbon déposée sur le moteur et dans le logement des balais. L'induit du moteur doit être toujours propre et la surface doit être uniforme (couleur bronze clair).

Têtes à fileter. S'assurer que la tête à utiliser n'a pas les peignes endommagés, car cela pourrait détériorer gravement la qualité de filetage. Il ne doit pas y avoir de copeaux sur les peignes, si l'on veut obtenir un filetage de qualité et une plus longue durée de la machine.

Boîtes d'engrenages. Toutes les 500 heures de fonctionnement, effectuer un vidange de la graisse. Après avoir démonté la machine, passer du pétrole sur tous les mécanismes pour éliminer la graisse usée. Sécher les

pièces avec de l'air à pression sec et appliquer la graisse neuve, avec les mains très propres. Ne jamais utiliser de dissolvants. La quantité de graisse pour un bon graissage est de 300 g. environ. Une application excessive de graisse n'est pas conseillée, car cela pourrait augmenter la température de la machine. Type de graisse: LGMT2 de SKF ou semblable. Pour cette opération, il est conseillé de s'adresser à un service Après-Vente autorisé.

Fixe-tubes. S'assurer que le morts du fixe-tube est en bon état. La remplacer s'il se produisait un glissement du tube.

Aide en cas de défaillance

Puissance insuffisante

- Vérifier que le câble d'extension n'est pas trop ou d'une section insuffisante.
- Vérifier que l'on utilise la bonne vitesse de travail.
- Vérifier que le fixe-tube est bien accroché (boulon parallèle au tube).
- Vérifier que les têtes de filière sont en bon état.
- Lubrifier continuellement et abondamment les têtes de filière.
- S'assurer que le tube peut être fileté.

Filetage décentré

- Vérifier la position des fixe-tubes (axe parallèle au tube).
- Vérifier la qualité et l'état du tube.

Longueur de filetage insuffisante

- Vérifier si le fixe-tube est dans la bonne position.
- Vérifier qu'il n'y a pas d'obstruction entre la machine et le fixe-tube.

Qualité de filetage insuffisante

- Vérifier si les peignes sont en bon état.
- Vérifier si la lubrification se fait continuellement et abondamment.
- Vérifier la qualité du tube.
- Vérifier si l'huile à fileter est une huile de qualité (utiliser Super Ego).

Mauvais ajustage de la tête de filière

- S'assurer que l'adaptateur s'utilise avec les bonnes mesures (jusqu' à 1.1/4").
- Vérifier que la tête filière est appropriée (Super Ego, série 600 ou équivalentes).

Technische Daten

Gewindeschneidleistung:	1/4" - 1.1/4"
Gewindeart:	BSPT-NPT-CONDUIT
Konizität (Kegelneigung des Gewindes):	1/16
Gewindeschneidgeschwindigkeit:	15-20.
Geschwindigkeit beim Schnell-Rücklauf:	27
Stromart:	230 V / 110 V
Leistungsaufnahme:	800 W / 650 W
Schalter:	ohne Blockierung
Gewicht der Maschine:	5,8 kgs
Größe der Maschine:	455x168x76 mm
Gewicht des Rohrhalters:	1,5 kgs
Gewicht der ganzen Ausstattung:	16,0 kgs
Lw / Lp	92/103
Vibration	1,02m/s ²

Bestimmungsgemäße Verwendung

Dieses Gerät darf nur wie angegeben bestimmungsgemäß verwendet werden.

Spezielle Sicherheitshinweise

Allgemeine Sicherheitshinweise im Anhang Safety lesen und verstehen (ab Seite 52)!

Schneiden Sie nicht ohne den Rohrhalter. Verwenden Sie auch für kleinste Rohrdurchmesser den Rohrhalter.

Sorgen Sie für eine exakte Montage des Rohrhalters. Bei unsachgemäßer Befestigung könnte der Halteranschlag über den Maschinenkopf ausschlagen und den Bediener verletzen. Der Anschlag wird als Einzelteil mitgeliefert (im Kofferdeckel) und muss in die vorgesehene Aufnahme eingeführt werden.

Überprüfen Sie den Zustand des Betriebsschalters.

Der Motor muss sofort zum Stehen kommen, wenn man den Schalter loslässt. Wenn nicht, ist der Motor oder Schalter defekt.

Verwendung von Verlängerungskabeln. Achten Sie darauf, dass das Kabel so dick und so kurz wie möglich ist, bzw. über 15A hat und nicht über 30m lang ist.

Kein Gewindeschneiden ohne ausreichende, ununterbrochene Schmierung. Eine optimale Schmierung verlängert die Lebensdauer Ihrer Maschine und der Gewindeschneidköpfe. Auch die Gewindequalität wird so verbessert.

Wechsel der Schneidrichtung. Zum Links-Schneiden setzen Sie den Schneidkopf von der entgegengesetzten

Maschinenseite ein. Die Schneidrichtung nur nach völligem Stillstand der Maschine ändern. Sonst könnte die Maschine Schaden nehmen.

A - Übersicht

- 1 Motor
- 2 Getriebegehäuse
- 3 Gewindeschneidkopfaufnahme.
- 4 Aufnahme des Rohrhalters
- 5 Rohrhalter
- 6 Anschlag
- 7 Schalter für Links-/Rechts-Lauf
- 8 Betriebsschalter
- 9 Bürstenfach

B - Bedienung

Montieren Sie den Rohrhalter fest und achten Sie darauf, dass der Anschlag parallel zum zu schneidenden Rohr verläuft (**Abb.1**). Der Anschlag muss ca. 1 bis 1,5 cm über das Rohrende hinausstehen.

Wählen Sie den gewünschten Kopf und stecken Sie ihn in die achteckige Kluppenaufnahme. Schieben Sie den Gewindeschneidkopf von der vorderen Seite auf die Maschine.

Jetzt führen Sie das in den Halter eingespannte Rohr so an die Maschine heran, dass der Anschlag in seine Aufnahme gelangt (Anschlag = parallel zum Rohr) und das Rohrende eng am Schneidkopf anliegt (**Abb. 2**).

Überprüfen des Schalters ADVANCE, ob er auf der gewünschten Position steht. Drücken Sie den Betriebsschalter. Der Gewindeschneidkopf dreht jetzt an. Den Kopf so lange gegen das Rohrende drücken, bis das Rohr vom Kopf ohne Unterstüztung weiter hereingezogen wird.

Schmier Sie dabei ständig und ausreichend mit Super Ego Gewindeschneideöl. **(Abb. 2)**

Wenn die gewünschte Gewindelänge erreicht ist (bei normalen Gewinden darf das Rohr nie über den Kopf der Schneidkluppe hinausragen), stellen Sie den Motor ab **(Abb. 3)**. Wechseln Sie die Laufrichtung, um den Kopf vom Rohr herunterzudrehen **(Abb. 4)**.

GEFAHR!



- Wenn das Gewinde fertig ist, warten Sie, bis der Motor und das Gewindeschneideisen völlig zum Stillstand kommen, bevor Sie die Drehrichtung ändern

Pflege und Wartung

Kabel und Stecker. Kabel und Stecker müssen unbeschädigt sein. Überprüfen Sie deren Zustand regelmäßig und gewissenhaft.

Schalter. Wenn der Motor nicht stoppt, sobald Sie den Schalter loslassen, ist der Schalter defekt. Beheben Sie den Schaden sofort, arbeiten Sie nicht weiter.

Kohlebürsten. Prüfen Sie oft, ob die Bürsten abgenützt sind und richtigen Kontakt mit dem Anker haben. Tauschen Sie sie aus, sobald sie auf 1/3 kürzer als ursprünglich geworden sind. Verwenden Sie Original-Super Ego-Bürsten! Um den Wechsel durchzuführen, vergewissern Sie sich, dass die Maschine vom Netz getrennt ist. Öffnen Sie die hintere Klappe zum Wechseln der Kohlebürsten, trennen Sie den elektrischen Anschluss des Bürstenhalters, bauen Sie den Bürstenhalter aus und verfahren Sie mit dem Wechsel, indem Sie nur Original Super Ego-Teile verwenden.

Motor und Anker. Entfernen Sie alle 100 Betriebsstunden den Kohlenstaub, der sich im Motor und Bürstenfach ansammeln kann. Der Anker des Motors muss immer sauber und seine Oberfläche gleichmäßig sein (hellbronzene Farbe).

Gewindeschneidköpfe. Vergewissern Sie sich, dass zu verwen- de Köpfe keine beschädigten Scheidbacken haben. Halten Sie die Köpfe von Spänen frei, denn

dadurch leidet die Gewindequalität.

Getriebegehäuse. Jeweils nach 500 Arbeitsstunden muss das Getriebegefett gewechselt werden. Die zerlegte Maschine muss mit Petroleum gesäubert, d.h. von Alt-Fett befreit werden. Alle mechanischen Teile sollen mit Trockendruckluft freigeblasen und mit sauberen Händen neu eingefettet werden. KEINE FLÜSSIGEN LÖSUNGSMITTEL VERWENDEN. Für ausreichende Schmierung braucht man eine Fettmenge von ungefähr 300 gr. Zuviel Fett kann die Betriebstemperatur der Maschine stark erhöhen. Fett: LGMT 2 von SKF oder ähnliches. Wir empfehlen Ihnen, den Getriebegefettwechsel bei einem autorisierten Kundendienst machen zu lassen.

Rohrhalter. Überprüfen Sie, ob sich die Klemmbacken des Rohrhalters in einem guten Zustand befinden. Tauschen Sie ihn aus, sobald das Rohr zu rutschen beginnt.

Hilfe bei Störung

Ungenügende Leistung. Achten Sie darauf,

- dass das Kabel nicht zu lang und/oder beschädigt ist.
- dass Sie die der Arbeit entsprechende Geschwindigkeit eingeschaltet haben..
- dass der Rohrhalter sachgerecht befestigt ist (Anschlag parallel zum Rohr!).
- dass die Schneidköpfe in einwandfreiem Zustand sind. Prüfen Sie, ob das Rohr schneidbar ist. Schmier Sie reichlich.

Maschine schneidet keine zentrischen Gewinde

- Sitzt der Anschlag des Rohrhalters parallel zum Rohr?
- Sind Qualität und Zustand des Rohres zum Gewindeschneiden geeignet?

Ungenügende Gewindelänge. Prüfen Sie,

- ob der Rohrhalter fest sitzt.
- ob nicht ein Hindernis (Holspan etc.) zwischen Maschine und Rohrhalter steckt.

Schlechte Gewindequalität

- Sind die Gewindeschneidbacken einwandfrei?
- Schmier Sie ausreichend?
- Haben Sie eine geeignete Rohrqualität gewählt?
- Stimmt die Gewindeschneidölqualität (Super Ego Öl)?

Schlechte Schneidkopf-Justierung

- verwenden Sie den richtigen Adapter (bis 1.1/4").
- Haben Sie den Schneidkopf verwendet, der auch auf die Maschine passt (Super Ego, Serie 600 oder gleichwertige).

Dati tecnici

Capacità filettante:	1/4" a -1.1/4"
Tipo di filettatura:	BSPT-NPT-CONDUIT
Conicità filettatura:	1/16
Velocità filettatura:	de 15 a 20 g/min.
Velocità di ritorno veloce:	27 g/min.
Tensione corrente:	230 V / 110 V
Potenza assorbita:	800 W / 650 W
Interruttore avviamento:	senza bloccaggio
Peso macchina:	5,8 kgs
Misure di ingombro:	455x168x76 mm
Peso del fissatubi kg.	1,5 Kgs
Peso complete set:	16,0 Kgs
Lw / Lp	92/103
Livello di vibrazioni	1,02m/s ²

Uso conforme

Quest'apparecchiatura deve essere usata solo nel rispetto delle regole che ne definiscono l'uso conforme.

Istruzioni speciali per la sicurezza

Leggere e comprendere le avvertenze generali per la sicurezza nell'appendice Safety (da pagina 52)!

Non filettare senza usare il fissatubi. Anche per filettare misure molto piccole di tubo dovrà essere usato il fissatubi.

Verificare il perfetto montaggio del fissatubi. In caso di fissaggio difettoso, la macchina girerebbe sulla testa filettante, con rischio di infortunio per l'operaio. La staffa del fissatubi si trasporta separatamente sul coperchio della valigetta e deve essere montato nella sua sede.

Verificare lo stato dell'interruttore di avviamento.

Assicurarsi che l'interruttore di avviamento si sblocchi automaticamente quando si cessa di premere sullo stesso.

Uso di cavi allungabili. Assicurarsi che il cavo sia il più grosso e corto possibile. Il cavo allungabile dovrà essere di più di 15 Amp. e comunque non superare mai i 30 metri di lunghezza.

Non filettare in mancanza di lubrificazione

abbondante e continua. Una buona lubrificazione allungherà la vita della macchina e delle testine filettanti, migliorando altresì la qualità della filettatura.

Non cambiare senso durante l'operazione di filettatura. Per filettare a sinistra, inserire la testa filettante dalla parte opposta della macchina e mantenersi il giro

nel senso di lavoro. Una volta finita la filettatura, fermare la macchina ed eseguire il cambio di senso per iniziare il ritorno e liberare il tubo.

A - Vista generale

- 1 Motore
- 2 Scatola ingranaggi
- 3 Sede testine
- 4 Alloggiamento staffa
- 5 Morsetto fissatubi
- 6 Staffa
- 7 Leva inversione senso
- 8 Interruttore avviamento
- 9 Sede spazzole

B - Avviamento

Montare il fissatubi avvitando saldamente e assicurarsi che la staffa di supporto della macchina sia parallelo al tubo da filettare (**Fig.1**). La staffa dovrà fuoriuscire di circa 1 o 1,5 cm. rispetto alla estremità del tubo. Selezionare l'apposita testina filettante e montarla sulla sede ottagonale della macchina. Inserire la testina filettante sulla parte frontale della macchina. Introdurre quindi la macchina nel tubo e assicurarsi che questa sia saldamente guidata dal bullone del fissatubi sulla sua sede (**Fig. 2**).

Assicurarsi che la leva di cambio di senso sia in posizione corretta (ADVANCE). Premere l'interruttore elettrico

con la mano destra. Immediatamente inizierà a girare. A questo punto, avvicinare la testina al tubo per iniziare la filettatura, spingendo la testina affinché cominci a filettare.

Appena iniziata la filettatura, lubrificare costantemente ed abbondantemente la testina con olio per filettare Super Ego (**Fig. 2**).

Una volta ottenuto il filetto adeguato (in una filettatura normale, il tubo non dovrà mai fuoriuscire dalla testina filettante), fermare il motore (**Fig. 3**). Cambiare la posizione della leva di inversione di senso e premere l'interruttore del motore. La macchina inizierà a svitare la testina, lasciando libero il tubo (**Fig. 4**).

ATTENZIONE!



• Una volta terminato il processo di filettatura, aspettare che il motore e la testina filettante si siano fermati completamente prima di dare il via alla rotazione nel senso opposto.

Accorgimenti e manutenzione

Cavo e presa. Sia il cavo che la presa devono essere sempre in ottime condizioni. Esaminarli a intervalli regolari.

Interruttore di funzionamento. Verificare che l'interruttore della macchina si sblocchi automaticamente quando si cessa la pressione su di esso. Qualora si rilevasse qualche anomalia, sostituirlo immediatamente.

Spazzole. Verificare frequentemente l'usura della spazzole e il suo perfetto contatto con il rotore. Sostituire le spazzole quando la loro lunghezza si sia ridotta a 1/3 di quella primitiva. Usare spazzole originali Super Ego! Per cambiare le spazzole assicurarsi che la macchina sia sconnessa da tutti gli alimentatori di rete. Aprire il coperchio posteriore per il cambio delle spazzole, sconnettere la connessione elettrica d'alloggiamento della spazzola, smontare l'alloggiamento e cambiare la spazzola usando le spazzole di ricambio originali Super Ego.

Motore e rotore. Ogni cento ore, procedente a rimuovere la polvere di carbone che può essersi posata sul motore e sulla sede delle spazzole. Il rotore del motore dovrà essere permanentemente pulito e la sua superficie uniforme (di color bronze chiaro).

Testine filettanti. Verificare che la testina da usare non abbia i pettini danneggiati, perchè in tal caso la qualità del filetto ne risulterebbe gravemente deteriorata. Mantenerla libera da trucioli per ottenere una filettatura di qualità e una durata più lunga.

Scatola ingranaggi. Ogni 500 ore di funzionamento deve essere effettuato un cambio di grasso. Smontata la macchina, spruzzare petrolio in tutti i meccanismi allo scopo di eliminare il grasso usato. Asciugare i pezzi con aria compressa asciutta ed applicare il nuovo grasso con le mani pulite. Non usare liquidi solventi. La quantità di grasso necessaria per eseguire un buon ingrassaggio è di 300 gr. circa. Non è consigliabile un eccesso di grasso, dato che questo potrebbe aumentare la temperatura della macchina. Tipo di grasso: LGMT2 di SKF o simile. Si consiglia eseguire tale operazione presso un servizio assistenza autorizzato.

Fissatubi. Verificare che il morsetto dei fissatubi sia in buone condizioni. Sostituirlo qualora si osservasse uno spostamento del tubo.

Rimedio in caso di disfunzioni

Potenza insufficiente

- Verificare che il cavo di estensione non sia troppo lungo o con sezione insufficiente.
- Verificare che si stà usando la adeguata velocità di lavoro.
- Verificare il perfetto ancoraggio del fissatubi (parallelo al tubo).
- Verificare il buon stato d'uso delle testine filettanti.
- Lubrificare continuamente ed abbondantemente le testine filettanti.
- Assicurarsi che il tubo sia filettabile.

Filettatura decentrata

- Verificare il corretto posizionamento del fissatubi (asse parallelo al tubo).
- Verificare la qualità e lo stato del tubo.

Insufficiente lunghezza della filettatura

- Verificare che il fissatubi sia posizionato correttamente.
- Verificare che non ci siano ostruzioni fra la macchina ed il fissatubi.

Insufficiente qualità della filettatura

- Verificare che i pettini siano in buone condizioni.
- Verificare la costante ed abbondante lubrificazione.
- Verificare la qualità del tubo.
- Verificare la buona qualità dell'olio lubrificante (usare olio per filettare Super Ego).

Incastro non perfetto della testina filettante

- Verificare l'uso dell'adattatore per le misure adeguate (fino a 1.1/4").
- Accertarsi si stare utilizzando una testina filettante adeguata (Super Ego, serie 600 o equivalenti).

Technische gegevens

Capaciteit schroefdraadsnijden:	1/4" à -1.1/4"
Draadsoort:	BSPT-NPT-CONDUIT
Kegelvorm (kegelstijging van de draad):	1/16
Snelheid schroefdraadsnijden:	15-20 omw./min.
Snelheid bij de snelle terugloop:	27.
Stroomsoort:	230 V / 110 V
Opgenomen vermogen:	800 W / 650 W
Schakelaar:	zonder blokkering
Gewicht van de machine:	5,8 Kgs
Afmetingen van de machine:	455x168x76 mm
Gewicht van de buishouder:	1,5 Kgs
Gewicht van de volledige uitrusting:	16,0 Kgs
Lw / Lp	92/103
Trilling	1,02 m/s ²

Doelmatig gebruik

Dit apparaat mag alleen volgens de beschrijving doelmatig worden ingezet.

Bijzondere veiligheidsinstructies

Algemene veiligheidsinstructies in de bijlage Safety moeten gelezen en begrepen worden (vanaf pagina 52)!

Niet zonder buishouder snijden. Gebruik de buishouder ook voor de kleinste buisdiameter.

Zorg voor een nauwkeurige montage van de buishouder. Bij ondeskundige bevestiging kan de houdersaanslag boven de machinekop doorslaan en de gebruiker verwonden. De aanslag wordt als afzonderlijk deel meegeleverd (in het kofferdeksel) en moet in de daarvoor bestemde houder worden ingebracht.

Controleer de werking van de bedrijfsschakelaar. De motor moet onmiddellijk tot stilstand komen wanneer u de schakelaar loslaat. Gebeurt dit niet, dan is de motor of de schakelaar defect.

Gebruik van verlengkabels. Zorg ervoor, dat de kabel zo dik en zo kort mogelijk wordt gehouden, resp. meer dan 15 A heeft en niet meer dan 30 m lang is.

Geen schroefdraadsnijden zonder voldoende, continue smering. Een optimale smering verlengt de levensduur van uw machine en van de draadsnijkoppen. Ook de schroefdraadkwaliteit wordt op die manier verbeterd.

Wisselen van de snijrichting. Om links te snijden zet u de snijkop van de tegengestelde machinezijde in. De snijrichting pas veranderen nadat de machine volledig stilstaat. De machine kan anders worden beschadigd.

A - Overzicht

- 1 Motor
- 2 Versnellingsbak / Reductiegeleider
- 3 Houder voor de koppen
- 4 Geleidingsstaaf van de pijpkleem
- 5 Klem
- 6 Geleidingsstaaf
- 7 Schakelaar voor de draairichting
- 8 ON/OFF schakelaar
- 9 Behuizing van de koolborstels

B - Tap instructies

Kies de gewenste kop en steek hem in de achthoekige inspaninrichting. Breng de schroefdraadsnijkop in aan de voorzijde van het apparaat.

U voert thans de in de houder ingeklemde pijp dusdanig tot aan de machine, dat de aanslag in zijn houder schuift (aanslag = parallel aan de pijp) en dat het pijpeinde nauw tegen de snijkop aanligt (**afb. 2**).

Controleren van de schakelaar ADVANCE, of hij op de gewenste stand staat. Druk op de bedrijfsschakelaar. De schroefdraadsnijkop begint te draaien. De kop zo lang tegen het pijpeinde drukken, tot de pijp door de machine

zonder ondersteuning verder wordt binnengetrokken. Smeer hierbij continu en voldoende met Super Ego draadsnijolie. **(afb. 2)**

Als de gewenste schroeflengte is bereikt, (bij normale schroefdraden mag de pijp nooit over de kop van het schroefdraadsnij-ijzer uitsteken), zet de motor uit **(afb. 3)**. Verander de loopprichting, om de kop van de pijp af te draaien **(afb. 4)**.

OPEGELET!



• **Eens het schroefdraadsnijproces ten einde is, wacht tot de motor en de schroefdraadsnijkop volledig tot stilstand zijn gekomen alvorens de draairichting om te draaien.**

Service en onderhoud

Kabel en stekker. Kabel en stekker moeten onbeschadigd zijn. Controleer hun toestand regelmatig en nauwgezet.

Schakelaar. Indien de motor niet stopt, zodra u de schakelaar loslaat, is de schakelaar defect. Verhelp de schade meteen en ga niet door met werken.

Borstels. Controleer vaak of de borstels zijn afgesleten en of ze goed contact hebben met het anker. Vervang ze zodra ze 1/3 korter zijn dan oorspronkelijk. Gebruik de originele Super Ego-borstels! Bij het vervangen van de borstels, vergewis u ervan dat het apparaat is losgekoppeld van het stroomnet. Open het klep achteraan voor het vervangen van de borstels, Koppel de elektrische koppeling van het borstelvak los, verwijder het borstelvak en vervang de borstel door originele Super Ego borstels.

Motor en anker. Verwijder om de 100 bedrijfsuren het kolenstof, dat zich in de motor en het borstelvak kan verzamelen. Het anker van de motor moet steeds schoon en het oppervlak ervan gelijkmatig zijn (heldere bronskleur).

Schroefdraadsnijkoppen. Vergewis u ervan, dat de te gebruiken koppen geen beschadigde snijkussens hebben. Houd de koppen vrij van spaan, want daaronder gaat de kwaliteit van de schroefdraad lijden.

Drijfwerkkast. Telkens na 500 bedrijfsuren moet het drijfwerkvet worden ververs. De uit elkaar genomen machine moet met petroleum worden schoongemaakt, d.w.z. het oude vet moet worden verwijderd. Alle mechanische delen moeten met droge perslucht worden doorgeblazen en met schone handen opnieuw worden

ingeveet. GEBRUIK GEEN VLOEIBARE OPLOSSMIDDELEN. Voor een voldoende smering is een hoeveelheid vet nodig van ongeveer 300 gr. Te veel vet kan de bedrijfstemperatuur van de machine sterk opdrijven. Vet: LGMT 2 van SKF of soortgelijk. Wij raden u aan, het verversen van het vet van de drijfwerkkast door een geautoriseerde klantenservice te laten uitvoeren.

Uit elkaar nemen van de drijfwerkkast. Voor het verwijderen van het deksel en in het bijzonder aan de dichtingen, mogen geen scherpe voorwerpen zoals bijv. spijkers, schroevendraaier enz. te hulp worden genomen. Er kan schade optreden! Het gaat eenvoudiger door met een plasticamer lichtjes op de voorkant van de achthoek te slaan.

Buishouder. Controleer of de kaken van de buishouder in goede staat zijn. Vervang deze, zodra de pijp begint te glijden.

Hulp bij storingen

Onvoldoende rendement. Let erop,

- dat de kabel niet te lang en/of beschadigd is.
- dat u de passende snelheid heeft ingeschakeld om het werk uit te voeren.
- dat de buishouder deskundig is bevestigd (aanslag parallel aan de pijp!).
- dat de snijkoppen in perfecte staat zijn.
- Controleer of de pijp snijdbaar is.
- Zorg voor voldoende smering.

Machine snijdt geen centrische schroefdraad

- Zit de aanslag van de buishouder parallel aan de pijp?
- Zijn kwaliteit en toestand van de pijp geschikt voor het schroefdraadsnijden?

Onvoldoende schroefdraadlengte. Controleer

- of de buishouder vast zit.
- of er zich geen hindernis (spaan enz.) bevindt tussen machine en buishouder.

Slechte schroefdraadkwaliteit

- Zijn de schroefdraadsnijkussens in orde?
- Smeert u voldoende?
- Heeft u een geschikte pijpkwaliteit gekozen?
- Gebruikt u de juiste snijoliekwaliteit (Super Ego-olie)?

Slechte snijkopafstelling

- Gebruikt u de juiste adapter (tot 1.1/4").
- Heeft u de snijkop gebruikt die ook op de machine past (Super Ego, serie 600 of gelijkwaardig).

Tekniske oplysninger

Gevindskæreeffekt:	1/4" a -1.1/4"
Gevindtype:	BSPT-NPT-CONDUIT
Konicitet (gevindets konusstigning):	1/16
Gevindskærehastighed:	15-20 omdr./min.
Hastighed ved hurtig tilbagetrækning:	27 omdr./min.
Strømtype:	230 V / 110 V
Effektforbrug:	800 W / 650 W
Start-/stopknop:	Uden blokering
Maskinens vægt:	5,8 kgs
Maskinens størrelse:	455x168x76 mm
Rørbærerens vægt:	1,5 Kg
Totalvægt:	16,0 Kg
Lw / Lp	192/103
Vibration	1,02 m/s ²

Formålsbestemt anvendelse

Maskinen må kun anvendes i overensstemmelse med dens tiltænkte formål, således som beskrevet.

Særlige sikkerhedsanvisninger

Læs de almindelige sikkerhedsanvisninger i tillægget Safety (fra side 52) – alle anvisninger skal følges!

Skær ikke uden rørbæreren. Anvend også rørbæreren selv ved små rørdiameterer.

Sørg for at rørbæreren er korrekt monteret. Fastgøres den ukorrekt, kan holderanslaget slå ud over maskinens top og kvæste operatøren. Anslaget leveres som enkelt del (i kuffertens låg) og skal monteres i den passende holder.

Kontroller start-/stopknappens funktion. Motoren skal standse med det samme, når start-/stopknappen slippes. Er dette ikke tilfældet er enten motoren eller start-/stopknappen defekt.

Anvend forlængerledninger. Kontroller at kablet er så tykt og så kort som muligt, eller har 15A og ikke er længere end 30m.

Ingen gevindskæring uden tilstrækkelig kontinuerlig smøring. En optimal smøring forlænger maskinens og gevindskærehovedernes levetid. Gevindets kvalitet forbedres også heraf.

Skift skæreretning. Til venstre-gevindskæring anvendes skærehovedet fra den modsatte maskinside. Skæreretningen må først ændres når maskinen står helt stille. I modsat fald beskadiges maskinen.

A - Oversigt

- 1 Motor
- 2 Gearkasse
- 3 Gevindskærehovedholder
- 4 Rørbærerens holder
- 5 Rørbærer
- 6 Anslag
- 7 Afbryder til venstre-/højreløb
- 8 Start-/stopknop
- 9 Børsteholder

B - Betjening

Monter rørbæreren korrekt og kontroller om anslaget løber parallelt med det rør, der skal skæres (**ill. 1**). Anslaget skal rage ca. 1 til 1,5 cm op over rørets ende. Vælg det ønskede hoved og sæt det ind i den ottetakkede kluppeholder. Indfør hovedet fra maskinens forside.

Derefter føres røret, der er spændt ind i holderen, mod maskinen således at anslaget kommer ind i holderen (anslag = parallelt med røret) og rørets ende ligger tæt på skærehovedet (**ill. 2**).

Kontroller afbryderen for venstre-/højreløb, om den står i den ADVANCE. Tryk på start-/stopknappen. Gevindskærehovedet begynder at dreje. Tryk hovedet så længe mod rørets ende, indtil røret automatisk trækkes ind i maskinen.

Smør konstant og tilstrækkeligt med Super Ego gevindskæreeolie. (**III. 2**)

Når den ønskede gevindlængde er nået (ved normale gevind må røret ikke rage ud over skærekluppens hoved), standses motoren (ill. 3). Skift køreretning, for at dreje røret af hovedet (ill. 4).

FARE!



• Når skæreprcessen er slut, må køreretningen ikke skiftes om, før motoren og hovedet er stoppet helt.

Vedligeholdelse

Kabel og stik. Kabel og stik skal være ubeskadigede. Kontroller regelmæssigt og ordentligt disses tilstand. Knap. Stopper motoren ikke, når knappen slippes, er start-/stopknappen defekt. Afhjælp problemet med det samme; der må ikke arbejdes videre med maskinen.

Børster. Kontroller ofte om børsterne er nedslidte og berører ankeret. Udskift dem når de er 1/3 kortere end den oprindelige størrelse. Anvend kun originale Super Ego børster! Hver sikker på, at strømmen til maskinen er slået helt fra, inden børsterne udskiftes. Åben det bagerste børsteudskiftningsslåg, slå børsteholderens elektriske forbindelse fra, afmonter børsteholderen og udskift børsten med originale Super Ego udskiftelige børster.

Motor og anker. Efter 100 driftstimer fjernes kulstøv, som kan have samlet sig i motoren og børsteholderen. Motorens anker skal altid være rent og overfladen jævn (lys bronzefarvet).

Gevindskærehoveder. Kontroller at hovedernes gevindbakker ikke er beskadigede. Hold hovederne frie for spån, da gevindets kvalitet påvirkes heraf.

Demontering af gearkassen. Der må ikke anvendes skarpe genstande til demontering af dækslet, f.eks. søm, skruetrækker etc., især ved pakningerne. Der kan opstå skader på maskinen! Det er nemmere ved at slå let med en plasthammer foran på ottekanten.

Gearkasse. Efter 500 arbejdstimer skal gearkassfedtstoffet udskiftes. Den demonterede maskine skal rengøres med petroleum, dvs. renses for gammelt fedtstof. Alle mekaniske dele skal blæses fri med tør trykluft og smøres ind med ny fedtstof med rene hænder. ANVEND INGEN FLYDENDE OPLØSNINGSMIDLER. En mængde fedtstof på ca. 300 gram er tilstrækkelig. For meget fedtstof kan forhøje maskinens driftstemperatur for meget. Fedtstof: LGM2 2 fra SKF eller lignende.

Vi anbefaler at gearkassens fedtskifte udføres på et autoriseret kunde-værksted.

Rørbærer. Kontroller om rørbærerens kæber er i orden. Udskift dem når røret begynder at glide.

Hjælp ved forstyrrelser

Utilstrækkelig effekt. Kontroller,

- Om kablet er for langt og/eller beskadiget.
- Om arbejdet udføres med tilstrækkelig hastighed.
- Om rørbæreren er fastgjort korrekt (anslag parallelt med røret!).
- Om skærehovederne er lydefri. Kontroller om røret kan skæres. Smør tilstrækkeligt

Maskinen skærer ingen centriske gevind

- Sidder rørbærerens anslag parallelt med røret?
- Er rørets kvalitet og tilstand egnet til gevindskæring?

Utilstrækkelig gevindlængde. Kontroller,

- Om rørbæreren sidder fast.
- Om der er en forhindring (spån etc.) mellem maskinen og rørbæreren.

Dårlig gevindkvalitet

- Er gevindbakkerne i orden?
- Smøres der tilstrækkeligt?
- Er der valgt en egnet rørkvalitet?
- Er gevindskæreeoliekvaliteten i orden (Super Ego olie)?

Dårlig skærehoved justering

- Anvend en korrekt adapter (op til 1.1/4").
- Anvendes der et skærehoved, som passer til maskinen (Super Ego, serie 600 eller lignende)?

Teknisk information

Gängningskapacitet:	1/4" - 1.1/4"
Gängtyp:	BSPT-NPT-CONDUIT
Gängans konformighet:	1/16
Gängningshastighet (1/min.):	15-20
Hastighet vid återgång (1/min.):	27
Strömtyp:	230 V / 110 V
Absorberad styrka:	800 W / 650 W
Strömbrytare:	utan blockering
Maskinens vikt:	5,8 kgs
Maskinens mått:	455x168x76 mm
Rörfästets vikt:	1,5 Kg
Hela utrustningens vikt:	16,0 Kg
Lw / Lp	92/103
Vibrationsnivå	1,02 m/s ²

Föreskriven användning

Denna produkt får endast användas på föreskrivet sätt och för det föreskrivna användningsområdet.

Speciella säkerhetsanvisningar

A Användaren ska ha läst igenom och förstått de allmänna säkerhetsanvisningarna i bilagan „Safety“ (från sidan 52)!

Gänga ej utan att använda rörfäste. Även för att gänga de minsta dimensioner bör man använda rörfästet.

Förvissa er om att rörfästet är rätt monterat. Om maskinen är felmonterad svänger den runt gänghuvudet med risk för användaren. Stödarmen till rörfästet transporteras lös i locket på väskan och skall monteras på plats, på rörfästet.

Prova strömbrytarens skick. Förvissa er om att strömbrytaren automatiskt återgår när trycket lättar.

Användning av skarvsladdar. Förvissa er om att sladden är så grov och kort som möjligt. Skarvsladden bör vara för mer än 15 Amp. och aldrig längre än 30 m.

Gänga ej utan riklig och ständig oljetillförsel. God smörjning gör att maskinen och gänghuvuden håller längre. Kvaliteten förbättras också, pågångorna.

Byt ej hastighet under gängning. För att vänstergänga för in gänghuvudet på maskinens motsatta sida och arbeta från motsatt håll. När man avslutat gängningen stanna maskinen och växla riktning för att börja avgängningen och frigöra röret.

A - Utsidebild

- 1 Motor
- 2 Växellåda
- 3 Plats för gänghuvuden
- 4 Inställning av rörfäste
- 5 Rörfäste
- 6 Stödarm
- 7 Växelväljare
- 8 Strömbrytare
- 9 Servicelucka, motor

B - Start

Montera rörfästet stadigt och kolla att stödarmen är parallel med röret som skall gängas (**Abb. 1**). Stödarmen bör sticka ut 1 - 1,5 cm. över rörets ände.

Välj lämpligt gänghuvud och montera det i maskinen. För in gänghuvudet på maskinens framsida.

För maskinen mot rör et så att gänghuvudet centreras och stödarmen styrs in i avsett hål på maskinen (**Abb. 2**).

Kolla att växelväljaren stårt i rätt läge (ADVANCE). Tryck på strömbrytaren med höger hand. Och gänghuvudet Görjar rotera. Då bör man närma huvudet till röret för att påbörja gängningen, genom att trycka på huvudet. Så snart som gängningen påbörjats, smörj huvudet konstant och rikligt med gängolja från Super Ego.

(Abb. 2)

När man fått önskad längd på gängan (en normal gänga bör aldrig nå över röret på gänghuvudet), stanna motorn, växla riktning på växelväljaren och tryck i gäng

motorströmbrytaren (**Abb. 3**). Maskinen börjar att gånga av och röret blir fritt (**Abb. 4**).

FARA!



• När gängningen har avslutats, vänta tills motorn och gänghuvudet har stannat helt innan du byter rotationsriktning.

Vedligeholdelse

Sladd och kontakt. Både sladd och kontakt måste vara i gott skick. Kolla dem med jämna mellanrum.

Strömbrytare för start. Proba att strömbrytaren automatiskt återgår när trycket från fingrarna släppes. Vid tveksamhet reparera omedelbart.

Kollektor. Prova periodiskt kol borstarnas slitage och perfekta kontakt med ollecktor. Byt ut borstarna när de har nedslitits till 1/3 av sin ursprungliga längd. Använd Super Ego originalborstar. För att byta ut borstarna, försäkra dig om att maskinen är urkopplad från eluttaget. Öppna det bakre borstbyteslocket, koppla ur borsthusets elektriska anslutning, nedmontera borsthuset och byt ut borsten med en genuin Super Ego reservborste.

Motor och Kollektor. Efter vissa timmar bör man avlägsna koldamm som samlats i motorn och i borsthållarna. Motorns kollektor bör alltid vara ren och dess yta jämn (ljus koppar).

Gänghuvuden. Huvudet som ska användas bör ej vara slitet eftersom kvaliteten på gängningen blir sämre. Håll rent från spån för att uppnå bra kvalitet och länge hållbarhet.

Växellåda. Var 500:e arbetstimme bör oljebyte ske. Efter nedmontering rengör alladelar med fotogen så att använd olja avlägsnas. Torka delarna med torr tryckluft, smörj in med det nya fett med rena händer. Använd ej lösande vätskor. För att utföra en bra smörjning bör ca 300 gr. användas. Det är ej rådligt att använda för mycket, eftersom maskinens temperatur då kan stiga. Fettsort: LGMT2 från SKF eller liknande. Vi rekommenderar att denna operation utföres av en av fabrikanter auktoriserad servicestation.

Rörfäste. Kolla att klämman på rörfäster är i gott skick. Byt ut den om ni observerar glidning av röret.

Störningar och orsaker

Otillräcklig kapacitet

- Kolla att inte skarvsladden är för lång eller är otillräckligt grov.
- Kolla att rörfästet är rätt fastsatt (bult parallell med röret).
- Kolla att gänghuvudena är i gott skick.
- Smörj gänghuvudena ständigt och rikligt.
- Förvissa er om att röret är gängbart.

Ocentrerad gängning

- Kolla att rörfästet är i rätt position (axeln parallell med röret).
- Kolla kvalitet och skick på röret.

Otillräcklig längd på gängan

- Se till att rörfästet är i korrekt läge.
- Se till att de inte finns något hinder mellan maskin och rörfäste.

Otillräcklig kvalitet

- Kontrollera gängbackarnas kondition.
- Se efter att smörningen är ständig och riklig.
- Kolla rörets kvalitet.
- Se till att smörjoljan är av god kvalitet (använd Super Ego olja).

Dålig avpassning av gänghuvudet

- Se till att adaptern i lämpligt mått (till 1.1/4") används.
- Se till att lämpligt gänghuvud används (Super Ego serie 600 eller motsvarande).

Tekniske data

Gjengeskjæretelse:	1/4" - 1,1/4"
Gjengetype:	BSPT-NPT-CONDUIT
Konisitet (konisitet til gjenge):	1/16
Gjengeskjærehastighet:	15-20 o/min.
Hastighet ved hurtigretur:	27 o/min.
Strømtype:	230 V / 110 V
Ytelsesopptak:	800 W / 650 W
Bryter:	uten blokkering
Maskinens vekt:	5,8 kgs
Maskinens dimensjoner:	455x168x76 mm
Rørholders vekt:	1,5 Kg
Hele utrustningens vekt:	16,0 Kg
Lw / Lp	92/103
Vibrasjon	1,02 m/s ²

Bestemmelsesmessig bruk

Dette apparatet får kun brukes i henhold til bestemmelsene.

Spesielle sikkerhetshenvisninger

Les og forstå de generelle sikkerhetshenvisningene i vedlegg Safety (fra side 52)!

Skjær ikke uten rørholderen. Bruk rørholderen, også ved de minste rørdiametre.

Sørg for en nøyaktig montering av rørholderen. Ved uriktig festing kan holderstopperen over maskintoppen slå ut, og skade brukeren. Stopperen leveres som enkelt del (i koffertlokket), og må føres inn i innføringen som er bestemt til dette.

Kontroller tilstanden til driftsbryteren. Motoren må stoppe øyeblikkelig når man slipper bryteren. Hvis ikke er motoren eller bryteren defekt.

Bruk av forlengelseskabler. Pass på at kableen er så tykk og så kort som mulig eller har over 15A og ikke er lengre enn 30m.

Ingen gjengeskjæring uten tilstrekkelig, uavbrutt smøring. En optimal smøring forlenger levetiden til maskinen din og gjengeskjærehodene. Også gjengekvaliteten forbedres slik.

Skifte av skjæretningen. For venstreskjæring setter du skjærehodet på fra motsatt maskinside. Skjæretningen må kun endres etter at maskinen står helt i ro. Ellers kan maskinen ta skade.

A - Oversikt

- 1 Motor
- 2 Girhus
- 3 Opptak for gjengeskjærehode
- 4 Opptak av rørholder
- 5 Rørholder
- 6 Stopper
- 7 Bryter for venstre-/høyrekjøring
- 8 Driftsbryter
- 9 Børsterom

B - Betjening

Monter rørholderen fast og pass på at stopperen går parallell til røret som skal skjæres (**bilde 1**). Stopperen må stå ca. 1 til 1,5 cm over rørenden.

Velg ønsket hode og sett den på i det åttekantede klemopptaket. Sett gjengehodet inn i fronten på maskinen.

Nå fører du røret som er spent inn i holderen slik inntil maskinen at stopperen kommer inn i opptaket (stopper = parallell til røret) og rørenden ligger tett til skjærehodet (**bilde 2**).

Kontroller bryteren ADVANCE, om den står i rett posisjon. Trykk på driftsbryteren. Gjengeskjærehodet starter nå å dreie. Trykk hodet så lenge mot rørenden, helt til røret blir trukket videre inn av maskinen, uten hjelp. Smør stadig og tilstrekkelig med Super Ego gjengeskjæreeolje under dette. (**bilde 2**)

Når ønsket gjengelengde er oppnådd (ved normale gjenger får ikke røret rage ut over hodet til skjæreklemmen) slår du av motoren (**bilde 3**). Skift løperetning for å skru hodet ned fra røret (**bilde 4**).

FARE!



• Når gjengeprosessen er fullført, må du vente til motoren og gjengehodet har stanset fullstendig opp før du reverserer rotasjonsretningen.

Pleie og vedlikehold

Kabel og plugg. Kabel og plugg må være uskadede. Kontroller tilstanden regelmessig og grundig.

Bryter. Hvis motoren ikke stopper med en gang du slipper bryteren er bryteren defekt. Du må ordne skaden øyeblikkelig, ikke jobb videre.

Kullbørster. Kontroller ofte om børstene er slitte, og om de har riktig kontakt med ankeret. Skift de ut med en gang de er 1/3 kortere enn original. Bruk kun originale Super Ego-børster! Før du bytter børster må du kontrollere at strømmen er koblet fra maskinen. Åpne børstelokket på baksiden, løsne børstehusets elektriske ledninger, ta ut børstehuset, og bytt ut børsten med en original Super Ego reservebørste.

Motor og anker. Fjern kullstøv hver 100 driftstimer som kan samles i motor og børsterom. Ankeret til motoren må alltid være ren og overflaten jevn (lysebronse farge).

Gjengeskjærehoder. Forsikre deg om at hodene som skal brukes ikke har skadede snittbakker. Hold hodene fri for spon, for gjengekvaliteten lider under dette.

Girhus. Alltid etter 500 arbeidstimer må girfettet skiftes. Den demonterte maskinen må rengjøres med petroleum, dvs. frigjøres for gammelt fett. Alle mekaniske deler skal blåses fri med tørr trykkluft, og smøres inn på nytt med rene hender. IKKE BRUK FLYTENDE LØSNINGSMIDDEL. For tilstrekkelig smøring bruker man en fettmengde på ca. 300 gr. For mye fett kan øke driftstemperaturen til maskinen sterkt. Fett: LGMT 2 fra SKF eller lignende. Vi anbefaler deg å gjennomføre girfettskiftet hos en autorisert kundetjeneste.

Rørholder. Kontroller om klembakken til rørholderen er i en god tilstand. Skift den ut med en gang røret begynner å skli.

Hjelp ved feil

Utilstrekkelig ytelse. Pass på,

- at kabelaen ikke er for lang og/eller skadet.
- at du tilpasser hastigheten til arbeidet.
- at rørholderen er riktig festet (stopper parallell til røret!).
- at skjærehodene er i feilfri tilstand. Kontroller om røret kan skjæres. Smør grundig.

Maskinen skjærer ingen sentriske gjenger

- Er stopperen til rørholderen parallell til røret?
- Er kvalitet og tilstand til røret egnet for gjengeskjæring?

Utilstrekkelig gjengelengde. Kontroller,

- om rørholderen er fast.
- om en hindring (spon etc.) sitter fast mellom maskin og rørholder.

Dårlig gjengekvalitet

- Er gjengesnittbakkene feilfrie?
- Smører du nok?
- Har du valgt en egnet rørkvalitet?
- Stemmer kvaliteten på gjengeskjæreoljen (Super Ego olje)?

Dårlig skjærehodejustering

- Bruk riktig adapter (inntil 1.1/4").
- Har du brukt skjærehodet som også passer på maskinen (Super Ego, serie 600 eller likeverdige).

Tekniset tiedot

Kierteitysteho:	1/4" - 1.1/4"
Kierre:	BSPT-NPT-CONDUIT
Kartiomaisuus (kierteen kartiokulma):	1/16
Kierteityspe nopeus:	15-20 r/min.
Nopeus pikapalautuksessa:	27 r/min.
Virtalaji:	230 V / 110 V
Ottoteho:	800 W / 650 W
Virtakytkin:	ilman lukitusta
Koneen paino:	5,8 kgs
Koneen mitat:	455x168x76 mm
Putkenpitimen paino:	1,5 Kg
Paino kaikkine varusteineen:	16,0 Kg
Lw / Lp	92/103
Tärinä	1,02 m/s ²

Määräystenmukainen käyttö

Tätä konetta saa käyttää vain ilmoitettuun käyttötarkoitukseen.

Erityiset turvallisuusohjeet

Lue yleiset turvallisuusohjeet liitteestä Safety (turvallisuus) ja varmista, että ymmärrät ohjeet (alkaen sivulta 52)!

Älä työskentele koskaan ilman putkenpidintä. Käytä putkenpidintä myös pienimmille putken läpimitoille.

Varmista aina, että putkenpidin on tarkasti paikallaan. Jos kiinnitys tehdään väärin, pitimen ohjaintappi voi iskeytyä koneeseen yli, jolloin koneen käyttäjä saattaa loukkaantua. Ohjaintappi toimitetaan koneen mukana erillisenä osana (työkalulaukun kannessa) ja se on työnnettävä sille varattuun aukkoon.

Tarkista käyttökytkimen toiminta. Moottorin tulee pysähtyä heti, kun ote irrotetaan käyttökytkimestä. Jos näin ei käy, moottori tai käyttökytkin on viallinen.

Jatkojohtojen käyttö. Varmista, että johto on mahdollisimman paksu ja lyhyt, tai siinä on vähintään 15A suojaus eikä pituus ylitä 30m.

Leikkaa kiertettä vain voitelun ollessa riittävä ja jatkuva. Optimaalinen voitelu pidentää koneen ja kierteityspäiden käyttöikä. Myös kierteiden laatu on parempi.

Suunnanvaihto. Leikattaessa vasenkätisiä kiertettä kiinnitä kierteityspää paikalleen koneen vastakkaiselta puolelta.

Vaihda suunta vain koneen ollessa täysin pysähtynyt. Muutoin kone saattaa vaurioitua.

A - Kuva koneesta

- 1 Moottori
- 2 Vaihteistokotelo
- 3 Kierteityspään kiinnitys
- 4 Putkenpitimen kiinnitys
- 5 Putkenpidin
- 6 Ohjaintappi
- 7 Suunnanvaihtokytkin, oikealle/vasemmalle
- 8 Käyttökytkin
- 9 Hiiliharjatila

B - Käyttö

Kiinnitä putkenpidin ja varmista, että ohjaintappi on samassa suunnassa työstettävän putken kanssa (**kuva 1**). Ohjaintapin tulee ulottua noin 1 - 1,5 cm putken pään yli.

Valitse sopiva kierteityspää ja kiinnitä se kahdeksankulmaiseen kierresorkan kiinnitykseen. Työnnä kierteityspää paikalleen koneen etupuolelta.

Vie nyt pitimeen kiinnitetty putki niin lähelle konetta, että ohjaintappi siirtyy kiinnitysaukkoonsa (ohjaintappi = samassa suunnassa putken kanssa) ja putken pää on tiiviisti kierteityspäätä vasten (**kuva 2**).

Tarkista että suunnanvaihtokytkin on ADVANCE. Paina käyttökytkintä, jolloin kierteityspää alkaa pyöriä.

Kierteitysprosessin aloittamiseksi liikuta päätä putkea kohti ja paina päätä, kunnes kierteitysprosessi alkaa.

Voitele samalla jatkuvasti ja riittävästi Super Ego leikkuuöljyllä. (**kuva 2**)

Kun kierre on tarvittavan pituinen (normaalikierteissä putki ei saa ulottua kierresorkan pään yli), sammuta moottori (**kuva 3**). Irrota kierteityspää putkesta vaihtamalla pyörimissuunta (**kuva 4**).

VAARA!



• **Kierteitysprosessin loputtua on odotettava, että moottori ja kierteityspää ovat pysähtyneet kokonaan ennen suunnanvaihtoa.**

Hoito ja huolto

Johto ja pistotulppa. Johdon ja pistotulpan tulee olla ehjiä. Tarkista niiden kunto huolellisesti säännöllisin välein.
Käyttökytkin. Jos moottori ei pysähdy heti, kun irrotat otteen käyttökytkimestä, on kytkin viallinen. Korjaa vika heti, älä käytä enää konetta.

Hiiliharjat. Tarkista riittävän usein, ovatko hiilet kuluneet ja onko kosketus ankkuriin kunnollinen. Vaihda hiilien tilalle heti uudet, kun niiden pituus on 1/3 alkuperäismitasta. Käytä alkuperäisiä Super Egohiiliä! Tarkista että koneen pistotulppa on irrotettu pistorasiasta ennen hiiliharjojen vaihtoa. Avaa hiiliharjatilän kansi, katkaise hiiliharjan sähköliitäntä, irrota vanha hiiliharja ja aseta tilalle uusi, alkuperäinen Super Ego-hiiliharja.

Moottori ja ankkuri. Poista aina 100 käyttötunnin välein moottoriin ja hiiliharjatilään kertynyt hiilipöly. Moottorin ankkurin tulee aina olla puhdas ja pinnaltaan tasainen (vaaleanpronssin värinen).

Kierteityspäät. Varmista, että kierteityspäiden leuat eivät ole vaurioituneet. Pidä kierteityspäät puhtaina lastuista, muutoin kierteiden laatu huononee.

Vaihteistokotelo. Vaihda vaihteistorasva aina 500 käyttötunnin välein. Osiin purettu kone tulee puhdistaa petrolilla, ts. poistaa vanha rasva. Kaikki mekaaniset osat on puhallettava puhtaaksi kuivalla paineilmalla ja voideltava uudelleen rasvalla puhtain käsin. **ÄLÄ KÄYTÄ NESTEMÄISIÄ LIUOTTIMIA.** Riittävää voitelua varten tarvitaan rasvaa noin 300 gr. Jos rasvaa on liikaa, koneen käyttölämpötila voi nousta voimakkaasti. Rasva: LGMT 2, valmistaja SKF, tai vastaava. On suositeltavaa jättää vaihteistorasvan vaihto valtuutetun huoltoilijeen tehtäväksi.

Putkenpidin. Tarkista, että putkenpitimen kiinnitysleuat ovat moitteettomassa kunnossa. Vaihda putkenpidin heti, kun putki alkaa luistaa pois.

Ohjeita käyttöhäiriöiden varalle

Riittämätön teho. Varmista,

- että johto ei ole liian pitkä ja/tai viallinen.
- että nopeus on valittu työkohteeseen sopivaksi.
- että putkenpidin on ohjeiden mukaisesti kiinnitetty (ohjaintappi saman suuntainen putken kanssa!).
- että kierteityspäät ovat moitteettomassa kunnossa. Tarkista putki, soveltuuko se kierteittämiseen. Huolehdi riittävästä voitelusta.

Koneen leikkaamat kierteet ovat epäkeskiset

- Onko putkenpitimen ohjaintappi samassa suunnassa putken kanssa?
- Soveltuvatko putken laatu ja kunto kierteittämiseen?

Riittämätön kierteen pituus. Tarkista,

- onko putkenpidin tiukasti paikallaan.
- onko koneen ja putkenpitimen välissä mahdollisesti jokin este (esim. lastu tms.).

Huonolaatuinen kierre

- Ovatko kierteityspään leuat moitteettomassa kunnossa?
- Onko voitelu riittävä?
- Onko putki laadultaan sopiva?
- Onko leikkuuöljyn laatu sopiva (Super Ego öljy)?

Kierteityspää asettuu huonosti paikalleen

- Käytä oikeantyyppistä adapteria (max. 1.1/4").
- Sopiiko käytössä oleva kierteityspää varmasti myös koneeseen (Super Ego, sarja 600 tai vastaava).

Dane techniczne

Zakres gwintowania:	1/4" do -1.1/4"
Rodzaj gwintu:	BSPT-NPT-CONDUIT
Stożkowatość (nachylenie stożka gwintu):	1/16
Prędkość gwintowania:	15-20 obrotów/min.
Prędkość przy szybkim ruchu wstecznym:	27 obrotów/min
Zasilanie prądem:	230 V / 110 V
Pobór mocy:	710 W / 650 W
Włącznik:	bez blokady
Ciężar maszyny:	5,8 Kg
Wymiary maszyny:	455x168x76 mm
Ciężar imadła dociskowego:	1,5 Kg
Ciężar całego wyposażenia:	16,0 Kg
Lw / Lp	92/103
Wibracje	1,02 m/s ²

Zastosowanie zgodne z przeznaczeniem

Urządzenie wolno używać tylko zgodnie z podanym przeznaczeniem.

Specjalne wskazówki dotyczące bezpieczeństwa

Należy dokładnie przeczytać i zrozumieć ogólne wskazówki dotyczące bezpieczeństwa podane w załączniku "Bezpieczeństwo" (Safety) (od strony 52)! Nie wolno ciąć gwintów, gdy rura nie jest umieszczona w imadle. Należy zawsze używać imadła, nawet w przypadku rur o najmniejszej średnicy.

Należy zadbać o prawidłowe zamontowanie imadła rury. W przypadku nieprawidłowego zamocowania trzpień prowadzący imadła dociskowego może wyskoczyć z prowadnicy i uderzając zranić użytkownika. Trzpień prowadzący dostarczany jest jako osobna część (w pokrywie walizki) i musi zostać zamontowany w prowadnicy.

Należy sprawdzić stan włącznika głównego. Gdy nacisk na włącznik zostanie zwolniony silnik musi się natychmiast zatrzymać. Jeżeli to nie nastąpi oznacza to, że silnik bądź włącznik są wadliwe.

Stosowanie przedłużaczy. Należy zwrócić uwagę na to, aby kabel był możliwie gruby i krótki, bądź miał powyżej 15 A i nie przekraczał długości 30 m.

Nie należy gwintować bez wystarczającego, ciągłego smarowania. Optymalne smarowanie przedłuża czas eksploatacji maszyny i głowic gwinciarских. Również jakość gwintów jest przez to lepsza.

Zmiana kierunku cięcia. Do cięcia lewoskrętnego należy nasadzić głowicę gwinciarską z przeciwnej strony

maszyny. Kierunek cięcia wolno zmieniać tylko przy całkowitym bezruchu maszyny. W innym przypadku istnieje niebezpieczeństwo uszkodzenia maszyny.

A - Przegląd

- 1 Silnik
- 2 Obudowa przekładni
- 3 Gniazdo głowicy gwinciarskiej
- 4 Prowadnica imadła dociskowego
- 5 Imadło dociskowe
- 6 Trzpień prowadzący
- 7 Przełącznik kierunku obrotów (lewo /prawo)
- 8 Włącznik główny
- 9 Komora szczotek

B - Obsługa

Należy zamontować imadło dociskowe i zwrócić uwagę na to, aby trzpień prowadzący przebiegał równolegle do obrabianej rury (**rys. 1**). Trzpień ten musi wystawać około 1 do 1,5 cm poza koniec rury.

Wybrać żądaną głowicę i osadzić ją w ośmiokątnym gnieździe oprawy pierścieniowej maszyny. Głowicę należy wprowadzić od strony frontowej maszyny.

Teraz należy dosunąć do maszyny zamocowaną w imadle rurę w taki sposób, aby trzpień prowadzący wprowadzony został do prowadnicy (trzpień prowadzący równolegle do rury) a koniec rury przylegał bezpośrednio do głowicy tnącej (**rys. 2**). Należy sprawdzić, czy przełącznik lewo i prawoskrętny

znajduje się w ADVANCE. Uruchomić włącznik roboczy. Głowica nacinająca zaczyni się obracać. W tym momencie głowicę należy przyłożyć do rury w celu rozpoczęcia gwintowania. Dociśnięcie głowicy rozpocznie proces gwintowania. Podczas nacinania gwintów należy dbać o stałe i dostateczne smarowanie olejem do nacinania gwintów firmy Super Ego. **(Rys. 2)** Gdy osiągnięta zostanie żądana długość gwintu (w przypadku normalnych gwintów rura nie może nigdy wystawać poza głowicę gwintownicą), silnik należy wyłączyć (Rys. 3). Aby wykręcić głowicę z rury należy zmienić kierunek obrotów maszyny **(rys. 4)**.

UWAGA!



- **Aby zmienić kierunek obrotu po zakończeniu gwintowania, należy odczekać aż silnik i głowica tnąca całkowicie się zatrzymają.**

Utrzymywanie w dobrym stanie i konserwacja

Kabel i wtyczka. Kabel i wtyczka nie mogą być uszkodzone. Należy regularnie i skrupulatnie sprawdzać ich stan.

Włącznik. Gdy włącznik zostanie puszczone a silnik się nie zatrzymuje oznacza to, że włącznik jest zepsuty. Nie wolno dalej pracować dopóki włącznik nie zostanie naprawiony.

Szczotki węglowe. Należy często sprawdzać, czy szczotki się nie zużyły i czy prawidłowo kontaktują z twornikiem. Szczotki należy wymienić, długość momencie gdy ich długość będzie wynosić 1/3 długości początkowej. Przed przystąpieniem do wymiany, należy upewnić się, że maszyna jest odłączona od sieci elektrycznej. Następnie należy otworzyć tylną pokrywę komory szczotek, odłączyć szczotkotrzymacz od prądu, zdemontować go i przystąpić do wymiany szczotek. Stosować oryginalne szczotki Super Ego.

Silnik i twornik. Co 100 godzin roboczych należy usunąć pył węglowy, który zgromadził się w silniku i w przegrodzie na szczotki. Twornik silnika musi być zawsze czysty, a jego powierzchnia zawsze jednolita (kolor jasnego brązu).

Głowice gwinciarskie. Należy się upewnić, czy używane głowice nie mają uszkodzonych noży. Z głowic należy usuwać wióry, ponieważ wpływa to ujemnie na jakość gwintów.

Obudowa przekładni. Każdorazowo po 500 godzinach roboczych trzeba wymienić smar przekładniowy. Rozłożoną maszynę należy wyczyścić przy pomocy nafty, tzn. usunąć stary smar. Wszystkie części mechaniczne należy

przedmuchać do czysta suchym powietrzem sprężonym i nasmarować na nowo czystymi rękami. **NIE WOLNO UŻYWAĆ ŻADNYCH PŁYNNYCH ROZPUSZCZALNIKÓW.** Do dostatecznego smarowania potrzeba około 300 g smaru. Zbyt duża ilość smaru spowodować może wyraźne podwyższenie temperatury roboczej maszyny. Zalecany smar: LGMT 2 firmy SKF bądź podobne. Polecamy przeprowadzenie wymiany smaru przekładniowego w autoryzowanym serwisie dla klientów.

Imadło dociskowe. Należy sprawdzić, czy szczęki zaciskowe imadła są w dobrym stanie. Należy je wymienić, jak tylko rury zaczną się ślizgać.

Pomoc w przypadku zakłóceń

Niewystarczająca moc. Należy sprawdzić,

- czy kabel nie jest zbyt długi bądź uszkodzony,
- czy prędkość robocza została wybrana odpowiednio do wykonywanej czynności,
- czy imadło dociskowe jest prawidłowo zamocowane (trzcień prowadzący równoległe do rury!).
- czy głowice nacinające są w nienagannym stanie. Sprawdzić, czy rura nadaje się do cięcia. Dostatecznie smarować.

Nacinane gwinty nie są centryczne

- Czy trzcień prowadzący imadła dociskowego znajduje się w pozycji równoległej do rury ?
- Czy jakość i stan rury nadaje się do nacinania gwintów?

Niewystarczająca długość gwintów. Należy sprawdzić,

- czy imadło dociskowe jest mocno osadzone,
- czy pomiędzy maszyną a imadłem dociskowym nie znajduje się jakaś przeszkoda (wiór itp).

Zła jakość gwintów

- Czy noże głowic gwinciarskich znajdują się w nienagannym stanie?
- Czy przeprowadzane zostało dostateczne smarowanie?
- Czy wybrana została rura o odpowiedniej jakości?
- Czy jakość oleju do nacinania gwintów jest odpowiednia (olej firmy Super Ego)?

Złe nastawienie głowicy nacinającej

- leży używać prawidłowego adaptera (dla rur do 1 ¼").
- Czy użyta została głowica, która pasuje do maszyny (Super Ego, seria 600 bądź równoważnościowa).

Technické údaje

Výkon řezání závitu:	1/4"-1.1/4"
Druh závitu:	BSPT-NPT-CONDUIT
Kuželovitost (sklon kuželu závitu):	1/16
Rychlost řezání závitu:	15-20 ot./min.
Rychlost při rychlém chodu zpět:	27 ot./min.
Druh proudu:	230 V / 110 V
Příkon:	800 W / 650 W
Spínač:	bez blokování
Hmotnost stroje:	5,8 Kg
Velikost stroje:	455x168x76 mm
Hmotnost držáku trubky:	1,5 Kg
Hmotnost celého vybavení:	16,0 Kg
Hladina akustického tlaku / hladina akustického výkonu	92/103
Vibrace	1,02 m/s ²

Použití k určenému účelu

Toto zařízení smí být používáno pouze k určenému účelu, tak jak je uvedeno.

Speciální bezpečnostní pokyny

Přečtěte si všeobecné bezpečnostní pokyny v příloze Safety /bezpečnost/ (od strany 52)!

Neřezejte bez držáku trubky. Držák trubky použijte i pro nejmenší průměry trubek.

Postarejte se o přesnou montáž držáku trubky. V případě neodborného upevnění by mohl doraz držáku vyrazit přes hlavu stroje a zranit obsluhu. Doraz se dodává jako jednotlivý díl (ve víku kufru) a musí být zaveden do stanoveného upínacího přípravku.

Překontrolujte stav hlavního spínače. Motor se musí ihned zastavit, když spínač uvolníte. Jestliže ne, pak je motor nebo spínač vadný.

Použití prodlužovacích kabelů. Dbejte nato, aby byl kabel tak silný a tak krátký, jak jen to je možné, popř. aby měl přes 15A a aby nebyl delší než 30 m.

Závit neřežte bez dostatečného a nepřetržitého mazání. Optimální mazání prodlužuje životnost Vašeho stroje a závitových hlav. Rovněž se tak zlepšuje kvalita závitu.

Změna směru řezání. Pro řezání zleva nasadte řezací hlavu z opačné strojní strany. Směr řezání změňte pouze po úplném zastavení stroje. V opačném případě by stroj mohl utrpět škodu.

A - Přehled

- 1 Motor
- 2 Převodová skříň
- 3 Upínací přípravek závitorezné hlavy
- 4 Upínací přípravek držáku trubek
- 5 Držák trubek
- 6 Doraz
- 7 Spínač pro levý/pravý chod
- 8 Hlavní spínač
- 9 Přihrádka s kartáči

B - Obsluha

Držák trubky namontujte pevně a dbejte na to, aby doraz probíhal paralelně s trubkou určenou k řezání (**obr. 1**). Doraz musí vyčnívat cca. 1 až 1,5 cm přes konec trubky.

Zvolte si požadovanou hlavu a zasuňte ji do osmiúhelné upínací prstencové objímky. Jestliže chcete řezat zprava, zaveďte hlavěň z čelní strany stroje, při řezání z levé strany učiňte naopak.

Nyní přisuňte trubku upnutou v držáku ke stroji tak, aby se doraz dostal do svého upínacího přípravku (doraz = paralelně s trubkou) a aby konec trubky přiléhá těsně k řezací hlavě (**obr. 2**).

Překontrolujte spínač ADVANCE , zda je nastaven v požadované pozici. Stiskněte hlavní spínač. Závitorezná hlava se nyní roztočí. Strojovou hlavěň tlačte proti konci trubky tak dlouho, dokud stroj nezačne trubku bez podpory vtahovat dále.

Přitom stále a dostatečně provádějte mazání pomocí řezného oleje Super Ego pro závit. **(obr. 2)**

Když je dosažena požadovaná délka závitů (u normálních závitů nesmí trubka nikdy přecházet přes hlavu závitnice), vypněte motor **(obr. 3)**. Vyměňte směr chodu, aby jste vytočili hlavu z trubky **(obr. 4)**.

Nebezpečí!



- **Jakmile je process vykonán, vyčkejte až do úplného zastavení motoru a řezačky a následovně můžete stroj obrátit.**

Hoito ja huolto

Kabel a zástrčka. Kabel a zástrčka nesmí být poškozeny.

Kontrolujte jejich stav pravidelně a svědomitě.

Spínač. Jestliže se motor nezastaví, jakmile uvolníte spínač, tak je spínač závadný. Poškozený odstraňte okamžitě, nepokračujte v práci.

Uhlíkové kartáče. Překontrolujte, zda nejsou kartáče opotřeбенé a zda jsou ve správném kontaktu s kotvou. Vyměňte je, jakmile se zkrátí na 1/3 původní délky. Používejte originální kartáče Super Ego! Pro výměnu je třeba se ujistit, zda zastavem přívodu elektrické sítě. Otevřete zadní stranu uhlíkových kartáčů, odpojte od el. sítě držák kartáče, odmontujte a tím můžete začít s výměnou. Vždy používejte originální součástky Super Ego.

Motor a kotva. Po každých 100 provozních hodinách odstraňte uhelný prach, který se může nashromáždit u motoru a v přihrádce s kartáči. Kotva motoru musí být stále čistá a její povrch musí být rovnoměrný (jasná bronzová barva).

Závitořezné hlavy. Ujistěte se, že hlavy určené k použití nemají poškozené žádné řezací čelisti. Hlavy udržujte v čistotě bez třísek, neboť by v opačném případě byla tímto snížena kvalita závitů.

Převodová skříň. Vždy po 500 pracovních hodinách musí být vyměněn převodový tuk. Rozebraný stroj musí být vyčištěn pomocí petroleje, tzn. zbaven starého tuku. Všechny mechanické díly by měly být profouknuty suchým tlakovým vzduchem a měly by být znovu namazány čistým rukama. **NEPOUŽÍVEJTE ŽÁDNÁ TEKUTÁ ROZPOUŠTĚDLA.** Pro dostatečné namazání je potřebován tuk v množství přibližně 300 gr. Příliš mnoho tuku může silně zvýšit provozní teplotu stroje. Tuk: LGMT 2 z firmy SKF nebo podobný. Doporučujeme Vám, aby jste si výměnu převodového tuku nechali udělat u autorizovaného zákaznického servisu.

Držák trubky. Překontrolujte, zda se svěrací čelisti držáku trubky nachází v dobrém stavu. Vyměňte ho, jakmile trubka začne prokluzovat.

Pomoc v případě poruchy

Nedostatečný výkon. Dbejte na to,

- aby nebyl kabel příliš dlouhý a/nebo poškozený.
- aby jste spustili rychlost, která odpovídá práci.
- aby byl držák trubky odborně upevněn (doraz paralelně s trubkou!).
- aby byly řezací hlavy v bezvadném stavu. Překontrolujte, zde je možné trubku řezat. Provádějte dostatečné mazání.

Stroj neřeže závit v ose

- Dosedá doraz držáku trubky paralelně k trubce?
- Je kvalita a stav trubky vhodný k řezání závitů?

Nedostatečná délka závitů.

 Překontrolujte,

- zda je držák trubky pevně usazen.
- zda se mezi strojem a držákem trubky nenachází nějaká překážka (třísky atd.).

Špatná kvalita závitů

- Jsou závitové řezací čelisti bezvadné?
- Provádíte dostatečné mazání?
- Zvolili jste vhodnou kvalitu trubky?
- Souhlasí kvalita oleje pro řezání závitů (olej Super Ego)?

Špatné seřizování řezací hlavy

- Používáte správný adaptér (do 1.1/4").
- Použili jste řezací hlavu, která se na tento stroj hodí (Super Ego, série 600 nebo rovnocenné).

Teknik Veriler

Vida diři kesme kapasitesi:	1/4" - 1.1/4"
Diř cinsi:	BSPT-NPT-CONDUIT
Koniklik (diřte konik eğiklik):	1/16
Diř kesme hızı:	15-20 devir/dak.
Geri dönüş hızı:	27 devir/dak.
Elektrik:	230 V / 110 V
Gücü:	800 W / 650 W
Şalter:	Kilitlenmez
Makinenin ağırlığı:	5,8 Kg
Makinenin ebadı:	455x168x7 mm
Boru tutucusunun ağırlığı:	1,5 Kg
Tüm donanımın ağırlığı:	16,0 Kg
Lw / Lp	92/103
Vibrasyon	1,02m/s ²

Amaca Uygun Kullanım

Cihazın burada belirtildiđi şekilde ve amacına uygun işlerde kullanılması gerekir.

Eriyiset turvallisusohjeet

Güvenlik ekinde bulunan genel güvenlik açıklamalarını dikkatlice okuyunuz (52. sayfadan itibaren)!
Boru tutucusunu kullanmadan kesme işlemi yapmayınız. En küçük borular için bile boru tutucusu kullanınız.

Boru tutucusunun tam doğru şekilde monte edilmiş olması gerekir. Usulüne uygun şekilde monte edilmemişse

tutucusunun durdurucusu, makine kafası üzerinden fırlayıp yaralanmalara neden olabilir. Durdurucu tek parça olarak paketlenmiş olup (çanta kapağında) cihazı çalıştırmaya başlamadan önce yerine yerleştirilmesi gerekmektedir.

İşlev şalterini kontrol ediniz. Şalter bırakıldığında motorun hemen durması gerekir. Eğer durmuyorsa, ya motor ya da şalter bozuk olabilir.

Uzatma kablosu kullanıldığında. Kablonun mümkün mertebe kalın ve kısa ya da 15A'dan fazla olmasına, boyunun da azami 30 m olmasına dikkat ediniz.

Devamlı ve yeterli yağlama yapmadan vida diři kesmeyiniz. Usulüne uygun yağlama, makinenin ve diř kesme kafalarının ömrünü uzatır ve diř kalitesinin daha yüksek olmasını sağlar.

Kesme yönünün deđiřtirilmesi. Sola kesim işlerinde kesme kafasını makinenin karşı yöndeki cephesinden yerleştiriniz. Kesiş istikametini makine tamamen durduktan sonra deđiřtiriniz. Aksi takdirde makineye zarar verebilirsiniz.

A - Genel Bakış

- 1 Motori
- 2 Motor haznesi
- 3 Diř kesme kafası yuvası
- 4 Boru tutucusu yuvası
- 5 Boru tutucusu
- 6 Durdurucu
- 7 Sol/Sağ seyir şalteri
- 8 İşlev şalteri
- 9 Fırça haznesi

B - Çalıştırılması

Boru tutucusunu sıkıca yerine monte ediniz. Durdurucusunun kesilecek olan boruya paralel pozisyonda olmasına dikkat ediniz (**Resim 1**). Durdurucunun, boru ucundan takr. 1 - 1,5 cm daha dışarıda kalması gerekir.

Seçtiđiniz kafayı sekiz köşeli kafa yuvasına oturtunuz. Diřli kafayı makinenin ön kısmına yerleştirin.

Tutucuya yerleştirilmiş boruyu şimdi durdurucu, yuvasına yerleşene kadar makineye sürünüz (durdurucu = boruya paralel), borunun ucunun da kesme kafasının hemen yanında olması gerekir (**Resim 2**).

Sol/Sağ seyir şalterinin istenilen pozisyonda (ADVANCE) olup olmadığını kontrol ediniz. İşlev şalterine basınız. Diř kesme kafası şimdi dönmeye başlayacaktır. Kafa boruyu içeri çekene kadar borunun ucuna bastırınız.

Çalışırken devamlı ve yeteri miktarda Super Ego vida diři kesme yağı sürünüz. (**Resim 2**)

İstenilen dış uzunluğuna ulaştığınız zaman (normal dış açımı işlerinde boru hiçbir zaman kesme kafası dışına taşmamalıdır), motoru kapatınız (**Resim 3**). Kafayı döndererek borudan çıkarmak için dönüş istikametini değiştiriniz (**Resim 4**).

TEHLİKE!



• **Diş açma işlemi bittikten sonra, dönüş yönünü tersine çevirmeden önce motor ve diş açma kafası tamamen durana kadar bekleyin.**

Temizlik ve Bakım

Kablo ve fişler. Kablo ve fişlerin hasarsız olması şarttır.

Düzenli aralıklarla ve itinayla kontrol ediniz.

Şalter. Şalteri bıraktığınızda motor hemen durmuyorsa şalter bozulmuştur. Arızayı giderene kadar makineyle çalışmayınız.

Kömür fırçaları. Fırçaların eskikip eskimedüğünü, fırça tabanına temaslarının doğru olup olmadığını sık sık kontrol ediniz.

Eski boylarına göre 1/3'e kısıldıklarında fırçaları yenileyiniz.

Orijinal Super Ego fırçaları kullanınız! Fırçaları değiştirmek için, makinenin elektrik bağlantısının kesildiğinden emin olun.

Arka fırça değiştirme kapağını açın ve fırça yuvasının elektrik bağlantısını kesip, fırça yuvasını sökün ve orijinal Super Ego yedek fırçalarını kullanarak fırçayı değiştirin.

Motor ve motor göbeği. Cihazı 100 saat çalıştırdıktan sonra daima, motorda ve fırça haznesinde birikmiş olabilecek kömür tozunu temizleyiniz. Motor göbeğinin daima temiz, yüzeyinin de düzgün olması şarttır (açık bronz renginde).

Kesme kafaları. Kullanacağınız kafaların kesme çenelerinin hasarsız olmasına dikkat ediniz. Çapak birikimi diş kalitesini etkileyebilir, kafalarda çapak olmamasına dikkat ediniz.

Motor haznesi. Makine 500 saat çalıştırdıktan sonra daima motor yağının değiştirilmesi gerekir. Makineyi demonte ediniz ve parçalarını mazotla eski yağlardan temizleyiniz.

Basınçlı kuru hava püskürtücüsüyle bütün mekanik parçaları temizleyip, temiz bir yerde yeniden yağlayınız. **ÇÖZÜCÜ**

SIVILAR KULLANMAYINIZ. Takriben 300 gr temiz yağ yeterli olacaktır. Fazla yağ, makinenin aşırı şekilde ısınmasına neden olabilir. Yağ: SKF'den LGMT 2 veya benzeri yağlar. Yağ değiştirme işlerini yetkili servislere yaptırmanızı tavsiye ederiz.

Boru tutucusu. Boru tutucusunun bağlama çenelerinin sağlam ve hasarsız olup olmadığını kontrol ediniz. Boru kaymaya başladığı zaman hemen yenisiyle değiştiriniz.

Aksamalar

Gücü düşük. Şunları kontrol ediniz:

- Kablonun çok uzun olmaması ve hasarlı olmaması gerekir.
- İşe uygun süratin seçili olması gerekir.
- Boru tutucusunun uygun şekilde yerleştirilmiş olması gerekir (durdurucu, boruya paralel duracak!).
- Kesme kafalarında hasar vb. olmaması gerekir. Borunun kesilme direncini kontrol ediniz. Bol yağ sürünüz.

Makine santrik diş kesmiyor

- Boru tutucusu, boruya paralel duruyor mu?
- Boru kalitesi diş kesmeye müsait mi?

Diş uzunluğu yetersiz. Şunları kontrol ediniz:

- Boru tutucusunun yerine sağlam oturması gerekir.
- Makine ve boru tutucusunun arasında bir engelleme (örn. tahta çapağı) olabilir.

Diş kalitesi kötü

- Diş kesme çenelerinde hasar var mı?
- Yeteri miktarda yağ kullanıyor musunuz?
- Kullandığınız borunun kalitesi uygun mu?
- Diş kesme yağının kalitesi uygun mu (Super Ego yağı)?

Kesme kafasının pozisyon uyarı kötü

- Doğru adaptör kullanınız (azami 1.1/4").
- Makineye uyan kesme kafası kullandınız mı (Super Ego, Seri 600 veya eşdeğer)?

Műszaki adatok

Menetvágó teljesítmény:	1/4" - 1.1/4"
Menetfajta:	BSPT-NPT-CONDUTI
Kúposág (a menet kúpdőlése):	1/16
Menetvágó sebesség:	15-20 ford/perc
Sebesség gyors visszafutásnál:	27 ford/perc
Áram nem:	230 V / 110 V
Teljesítményfelvétel:	800 W / 650 W
Kapcsoló:	megakasztás nélkül
A gép súlya:	5,8 kgs
A gép mérete:	455x168x76 mm
A csőtartó súlya:	1,5 Kg
Az egész felszerelés súlya:	16,0 Kg
Lw / Lp	92/103
Rezgés	1,02 m/s ²

Rendeltetészerű használat

A készüléket csak a megadott rendeltetésnek megfelelően szabad használni.

Részletes biztonságtechnikai útmutatások

A Safety című Függelék Általános biztonságtechnikai útmutatásait olvassa el és értelmezze (a 52. oldaltól kezdődően)!

Csőtartó nélkül ne végezzen vágási műveletet. A

legkisebb csőátmérőnél is használja a csőtartót.

Gondoskodjon róla, hogy a csőtartó pontosan legyen

felszerelve. Ha szakszerűtlenül rögzítik, a tartó ütközője esetleg ráüt a gépfjére és sérülést okoz a gépkezelőnek. Az ütközőt (a bőrrönd fedelében) önálló alkatrészként szállítjuk és az e célra előirányzott felfogóba kell bedugni.

Vizsgálja át az üzemkapcsoló állapotát. A kapcsoló

elengedésekor a motornak azonnal meg kell állnia. Ha nem, hibás a motor vagy a kapcsoló.

Hosszabbító kábelek alkalmazása. Ügyeljen rá, hogy a kábel annyira vastag és annyira rövid legyen, amennyire csak lehet ill. 15 A-nál nagyobb áramot bírjon ki és ne haladja meg a 30 m hosszat.

Ne vágjon menetet, ha elégtelen és akadozó a kenés. Az optimális kenés meghosszabbítja a gépének és a menetvágó fejeknek az élettartamát. De a ment minősége is jobb lesz.

Irányváltás vágásnál. A balos vágáshoz a gép ellenkező oldala felől tegye be a vágófejet. A vágási irányt csak akkor módosítsa, ha a gép már teljes nyugalomba került. Különben a gép károsodhat.

A - Áttekintés

- 1 motor
- 2 hajtóműház
- 3 menetvágó fej-felfogó
- 4 a csőtartó felfogója
- 5 csőtartó
- 6 ütköző
- 7 balos-/jobbos járás kapcsolója
- 8 üzemkapcsoló
- 9 kefetartó rekesz

B - Kezelés

Szerelje rá erősen a csőtartót és ügyeljen rá, hogy az ütköző párhuzamos legyen a vágandó csővel (**1. ábra**). Az ütköző kb. 1 - 1,5 cm-nyivel nyúljon túl a cső végén.

Válassza meg a kívánt fejet és dugja be a nyolcszögletű szorító felfogóba. A fejet a gép homlokoldala felől dugja be.

Ekkor vigye el a tartóba befogott csövet a géphez úgy, hogy az ütköző a felfogójába kerüljön (ütköző = a csővel párhuzamosan) és a cső vége szorosan felfeküdjön a vágófejen (**2. ábra**).

Vizsgálja át, hogy a ADVANCE kapcsolója a kívánt helyzetben van-e. Nyomja meg az üzemkapcsolót. Ekkor a menetvágó fej forogni kezd. Most mozgassa a fejet a cső irányába, majd a menetvágás elindításához nyomja meg a fejet.

Közben állandóan és kellő mennyiségben kenje Super Ego menetvágó olajjal. (**2. ábra**)

Ha elérte a kívánt menethosszat (normál meneteknél a cső sohasem nyúlhat túl a menetvágó fején), állítsa le a motort

(3. ábra). A fej csőről való lehajtásához váltson forgásirányt (4. ábra).

VESZÉLY!



• **A menetvágás végeztével várja meg, amíg a motor és a menetvágó fej teljesen megáll, mielőtt a forgásirányt megváltoztatná.**

Ápolás és karbantartás

Kábel és csatlakozódugó. A kábel és csatlakozó nem lehet megrongált állapotban. Vizsgálja át állapotukat rendszeresen és lelkiismeretesen.

Kapcsoló. Ha a motor nem áll le a kapcsoló elengedésekor, a kapcsoló hibás. Szüntesse meg azonnal a kárt, ne dolgozzon tovább.

Szénkefék. Vizsgálja meg gyakran, hogy a kefék nem koptak-e le és jól érintkeznek-e az armatúrával. Ha az eredeti méretükhöz képest 1/3-al rövidebbek lettek, cserélje ki őket. A cseréhez eredeti Super Ego keféket használjon! A kefék cseréje előtt csatlakoztassa le a szerszámot a hálózatról. Nyissa fel a hátsó kefetartó rekesz fedelét, bontsa a kefetartó rekesz elektromos kapcsolatát, majd – eredeti Super Ego alkatrészeket használva – cserélje ki a keféket.

Motor és armatúra. 100 üzemóránként távolítsa el a szénport, amely esetleg a motorban és kefetartó rekeszben összegyűlt. A motor armatúrája legyen mindig tiszta és egyforma felületű (világos-bronz színű).

Menetvágó fejek. Bizonyosodjon meg róla, hogy nem rongálódtak-e meg a használandó fejek vágópofái. Ne engedje, hogy forgács kerüljön a fejekre, mert miatta a menet minősége kárt szenved.

Hajtóműház. 500 munkaóra után cserélni kell a hajtómű zsíráját. A szétszedett gépet petróleummal kell megtisztítani, azaz, megszabadítani a használt zsírtól. Minden gépészeti alkatrészt célszerű száraz sűrített levegővel szárazra fújni és tiszta kézzel újból beszírozni. CSEPPFOLYÓS OLDÓSZERT NEM SZABAD HASZNÁLNI. A kielégítő kenéshez körülbelül 300 g zsír szükséges. Túl sok zsír erősen megnövelheti a gép üzemi hőmérsékletét. Zsír: SKF LGMT 2 vagy hasonló. A hajtómű zsíráját ajánlatos arra meghatalmazott Vevőszolgálattal cseréltetni.

Csőtartó. Vizsgálja át, hogy a csőtartó szorítópofái jó állapotban vannak-e. Amint a cső csúszni kezd, cserélje ki.

Segítség üzemzavar esetén

Elégtelen teljesítmény. Ügyeljen rá, hogy

- a kábel ne legyen túlságosan hosszú és/vagy ne legyen tönkremente
- a munkának megfelelő sebességet kapcsolják be
- a csőtartó szakszerűen legyen rögzítve (amikor az ütköző párhuzamos a csővel!).
- a vágófejek kifogástalan állapotban legyenek. Vizsgálja meg, hogy a cső vágható-e. Kenje meg bőségesen.

A gép nem vág központos meneteket

- A csőtartó ütközője párhuzamos a csővel?
- Megfelelő-e a cső minősége és állapota a menetvágáshoz?

Elégtelen menethossz. Vizsgálja meg, hogy

- a csőtartó szilárdan fekszik-e
- nem szorult-e be akadály (faforgács stb.) a gép és csőtartó közé.

Menet minősége gyenge

- a menetvágó pofák kifogástalan állapotban vannak?
- bőséges-e a kenés?
- alkalmas csőminőséget választott-e?
- rendben van-e a menetvágó olaj minősége (Super Ego olaj)?

Vágófeje beszabályozása rossz

- a helyes illesztődarabot használja (- 1.1/4"-ig).
- a géphez illő vágófejet használja-e (Super Ego, 600-as vagy egyenértékű sorozat).

Τεχνικά στοιχεία

Ισχύς σπειροτόμησης:	1/4" - 1.1/4"
Είδος σπειρώματος:	BSPT-NPT-CONDUIT
Κωνικότητα (κλίση κώνου του σπειρώματος):	1/16
Ταχύτητα σπειροτόμησης:	15-20 στροφές το λεπτό
Ταχύτητα κατά την γρήγορη περιστροφή προς τα πίσω:	27 στροφές το λεπτό
Είδος ρεύματος:	230 V / 110 V
Ισχύς:	800 W / 650 W
Διακόπτης:	χωρίς μπλοκάρισμα
Βάρος της μηχανής:	5,8 kgs
Μέγεθος της μηχανής:	455x168x76 χιλ.
Βάρος του φορέα σωλήνα:	1,5 Kg
Βάρος όλου του εξοπλισμού:	16,0 Kg
Lw / Lp	92/103
Κραδασμοί	1,02 m/s ²

Κανονική χρήση

Το μηχάνημα επιτρέπεται να χρησιμοποιηθεί μόνον για τον σκοπό για τον οποίο έχει κατασκευαστεί.

Ειδικές οδηγίες ασφάλειας

Διαβάστε και εμπεδώστε τις γενικές οδηγίες ασφάλειας στο υπόμνημα „Safety“ (μετά από τη σελίδα 52)!

Μην χρησιμοποιείτε τη μηχανή σπειροτόμησης χωρίς τον φορέα σωλήνα. Χρησιμοποιήστε τον φορέα σωλήνα ακόμη και για τις πιο μικρές διαμέτρους σωλήνα.

Φροντίστε για μια σωστή συναρμολόγηση του φορέα σωλήνα. Σε περίπτωση μη σωστής στερέωσης μπορεί το τεμάχιο απόστασης του φορέα να πεταχτεί πάνω από την κεφαλή της μηχανής και να τραυματίσει τον χρήστη. Το τεμάχιο απόστασης παραδίδεται ως μεμονωμένο τεμάχιο (στο καπάκι της βαλίτσας) και πρέπει να τοποθετηθεί στην υποδοχή που υπάρχει ειδικά γι αυτό.

Ελέγξτε την κατάσταση στην οποία βρίσκεται ο διακόπτης ρεύματος. Ο κινητήρας πρέπει να σταματήσει αμέσως μόλις σταματήσετε να πιέζετε τον διακόπτη. Αν όχι, τότε έχει βλάβη είτε ο κινητήρας είτε ο διακόπτης.

Χρήση προεκτάσεων καλωδίων. Δώστε προσοχή, ώστε το καλώδιο να είναι όσο το δυνατό πιο παχύ και πιο κοντό που σημαίνει ότι πρέπει να είναι κατάλληλο για ρεύματα άνω των 15 A και να μην έχει μήκος πάνω από 30 μ.

Δεν κάνει να γίνει σπειροτόμηση χωρίς επαρκή και συνεχόμενη λίπανση. Η ιδανική λίπανση μακραίνει τη ζωή της μηχανής σας και των κεφαλών σπειροτόμησης. Κατ' αυτόν τον τρόπο αυξάνεται επίσης και η ποιότητα των σπειρωμάτων.

Αλλαγή της φοράς σπειροτόμησης. Για αριστερόστροφη σπειροτόμηση τοποθετείτε την κεφαλή από την αντίθετη πλευρά της μηχανής. Αλλάξτε τη φορά κοπής μόνον αφού η μηχανή έχει σταματήσει εντελώς. Αλλιώς μπορεί να υιοστέι βλάβη η μηχανή.

A - Πίνακας

- 1 Κινητήρας
- 2 Κιβώτιο ταχυτήτων
- 3 Υποδοχή κεφαλής σπειροτόμησης
- 4 Υποδοχή του φορέα σωλήνα
- 5 Φορέας σωλήνα
- 6 Τεμάχιο απόστασης
- 7 Διακόπτης για αριστερή ή δεξιά περιστροφή
- 8 Διακόπτης ρεύματος
- 9 Θήκη για βούρτσες

B - Χειρισμός

Στερεώστε καλά τον φορέα σωλήνα και βεβαιωθείτε ότι το τεμάχιο απόστασης είναι παράλληλο με τον σωλήνα που πρόκειται να σπειροτομηθεί. (εικ. 1). Το τεμάχιο απόστασης πρέπει να εξέχει 1 έως 1,5 εκ. πέρα από την άκρη του σωλήνα. Επιλέξτε την κεφαλή που θέλετε και τοποθετήστε στην οκτάγωνη υποδοχή των σπειροτόμων. Τοποθετήστε την κεφαλή από την μπροστινή πλευρά της μηχανής. Τώρα φέρνετε τον σωλήνα που είναι σφικτά στερεωμένος στον φορέα του πιο κοντά στη μηχανή, ώστε το τεμάχιο απόστασης να μπει στην ειδική υποδοχή του (τεμάχιο

απόσταση = παράλληλο με τον σωλήνα) και η άκρη του σωλήνα να εφάπτεται με την κεφαλή σπειροτόμησης **(εικ. 2)**. Ελέγξτε αν ο διακόπτης αριστερής ή δεξιάς περιστροφής βρίσκεται στη ADVANCE. Πατήστε τον διακόπτη ρεύματος. Η κεφαλή σπειροτόμησης αρχίζει τώρα να γυρίζει. Συνεχίστε να πιέζετε την κεφαλή προς την άκρη του σωλήνα, μέχρι να αρχίσει ο σωλήνας να τραβιέται προς τα μέσα από την ίδια τη μηχανή χωρίς υποστήριξη.

Φροντίστε να λιπαίνετε συνέχεια και με αρκετό λάδι σπειροτόμησης της Super Ego **(εικ. 2)**.

Όταν το σπείρωμα φτάσει να έχει το μήκος που θέλετε (στα κανονικά σπειρώματα δεν επιτρέπεται ο σωλήνας να εξέχει πέρα από την κεφαλή του σπειροτόμου), σταματάτε τη μηχανή **(εικ. 3)**. Αλλάξτε τη φορά περιστροφής για να αφαιρέσετε την κεφαλή από τον σωλήνα **(εικ. 4)**.

Κίνδυνοι!



- όταν ολοκληρωθεί η διαδικασία σπειροτόμησης, περιμένετε μέχρι ο κινητήρας και η κεφαλή να σταματήσουν τελείως πριν αλλάξετε την κατεύθυνση περιστροφής.

Φροντίδα και συντήρηση

Καλώδια και διακόπτες. Καλώδια και διακόπτες δεν πρέπει να έχουν υποστεί βλάβη. Πρέπει να ελέγχετε την κατάσταση τους σε κανονικά διαστήματα και με εκτεταμένη προσοχή.

Διακόπτης. Αν δεν σταματάει ο κινητήρας, μόλις σταματήσετε να πιέζετε τον διακόπτη, ο διακόπτης είναι χαλασμένος. Επιδιορθώστε τη βλάβη αμέσως, μην συνεχίσετε την εργασία.

Βούρτσες άνθρακα. Ελέγχετε συχνά, αν οι βούρτσες έχουν φθαρεί και αν έχουν τη σωστή επαφή με το έδρανο. Αλλάξτε τις μόλις το μάκρος τους έχει φτάσει στο 1/3 από το αρχικό. Χρησιμοποιείτε γνήσιες βούρτσες Super Ego! Για να αλλάξετε τις βούρτσες, βεβαιωθείτε ότι η μηχανή έχει αποσυνδεθεί από το ρεύμα. Ανοίξτε το πίσω καπάκι αλλαγής βούρτσας, αποσυνδέστε την ηλεκτρική σύνδεση του περιβλήματος της βούρτσας, αφαιρέστε το περίβλημα της βούρτσας και αλλάξτε τη βούρτσα χρησιμοποιώντας γνήσια ανταλλακτικά Super Ego.

Κινητήρας και έδρανο. Αφαιρείτε κάθε 100 ώρες λειτουργίας τη σκόνη άνθρακα, που μπορεί να μαζεύεται στον κινητήρα και στη θήκη με τις βούρτσες. Το έδρανο του κινητήρα πρέπει να είναι πάντα καθαρό και να έχει ομαλή επιφάνεια. (ανοικτό μπρούντζινο χρώμα).

Κεφαλές σπειροτόμησης. Βεβαιωθείτε ότι οι κεφαλές που πρόκειται να χρησιμοποιηθούν δεν έχουν χαλασμένες σιαγόνες κοπής. Να προσέχετε οι κεφαλές να μη γεμίζουν

ρίνισμα, για να μην μειώνεται η ποιότητα των σπειρωμάτων.

Κιβώτιο ταχυτήτων. Κάθε 500 ώρες λειτουργίας πρέπει να αλλάξει το λάδι του κιβωτίου ταχυτήτων. Η μηχανή πρέπει να διαλυθεί και να καθαριστεί καλά με πετρέλαιο, δηλαδή πρέπει να καθαριστούν τα υπολείμματα του παλιού λαδιού. Όλα τα τεμάχια της μηχανής πρέπει να καθαριστούν με ξηρό πεπιεσμένο αέρα και να λαδωθούν και πάλι με καθαρά έλαια. ΜΗΝ ΧΡΗΣΙΜΟΠΟΙΗΣΕΤΕ ΥΓΡΑ ΔΙΑΛΥΤΙΚΑ ΜΕΣΑ. Για επαρκή λίπανση θα χρειαστείτε ποσότητα γράσου περίπου στα 300 γραμμάρια. Το πολύ γράσο μπορεί να ανεβάσει αισθητά τη θερμοκρασία λειτουργίας της μηχανής. Γράσο: LGMT 2 της SKF ή παρόμοιο. Σας συνιστούμε να αναθέσετε την αλλαγή γράσου στο κιβώτιο ταχυτήτων σε εξουσιοδοτημένο σέρβις πελατών.

Φορέας σωλήνα. Ελέγξτε αν οι σιαγόνες συγκράτησης του φορέα σωλήνα βρίσκονται σε καλή κατάσταση. Αλλάξτε τον φορέα σωλήνα μόλις αρχίσει να γλιστράει ο σωλήνας.

Βοήθεια σε περίπτωση βλάβης

Ανεπαρκής ισχύς. Βεβαιωθείτε,

- ότι το καλώδιο δεν είναι πολύ μακρύ και / ή δεν είναι κατεστραμμένο.
- ότι επιλέξατε τη σωστή ταχύτητα που αντιστοιχεί στην εργασία που θέλετε να διεκπεραιώσετε.
- ότι ο φορέας σωλήνα είναι στερεωμένος με τον σωστό τρόπο (τεμάχιο απόστασης παράλληλο με τον σωλήνα!).
- ότι οι κεφαλές κοπής βρίσκονται σε άψογη κατάσταση.
- Ελέγξτε αν ο σωλήνας μπορεί να κοπεί. Προσθέστε αρκετό λάδι.

Τα σπειρώματα που κόβει η μηχανή δεν έχουν κεντρικό άξονα

- Βρίσκεται το τεμάχιο απόστασης του φορέα σωλήνα παράλληλα με τον σωλήνα;
- Είναι η ποιότητα και η κατάσταση του σωλήνα κατάλληλης για σπειροτόμηση;

Ανεπαρκές μήκος σπειρώματος. Ελέγξτε αν,

- έχει μπλοκάρει ο φορέας σωλήνα.
- μην τυχόν υπάρχει εμπόδιο (π.χ. κοίλο ρίνισμα κλπ.) μεταξύ μηχανής και φορέα σωλήνα.

Κακή ποιότητα σπειρώματος

- Είναι οι σιαγόνες σπειροτόμησης σε άψογη κατάσταση;
- Είναι λαδωμένες αρκετά;
- Διαλέξατε την κατάλληλη ποιότητα σωλήνα;
- Έχετε τη σωστή ποιότητα λαδιού σπειροτόμησης (λάδι της Super Ego);

Κακή ρύθμιση κεφαλής σπειροτόμησης

- Χρησιμοποιείτε το σωστό εξάρτημα προσαρμογής (έως 1.1/4").
- Χρησιμοποιείτε την κεφαλή σπειροτόμησης που ταιριάζει με τη μηχανή (Super Ego, σειρά 600 ή παρόμοια.)

Технические характеристики

Мощность резьбонарезания:	1/4" - 1.1/4"
Вид резьбы:	BSPT-NPT-CONDUIT
Конусность (конусность резьбы):	1/16
Скорость резьбонарезания:	15-20 об/мин.
Скорость при быстром обратном ходе:	27 об/мин.
Вид тока:	230 В / 110 В
Потребляемая мощность:	800 Вт / 650 Вт
Выключатель:	без блокировки
Вес станка:	5,8 кг
Размеры станка:	455x168x76 mm
Вес держателя трубы:	1,5 кг
Вес всего оборудования:	16,0 кг
Уровень звуковой мощности / уровень шума	92/103
Вибрация	< 2,5 м/с ²

Применение по назначению

Данный прибор разрешено применять только по указанному назначению.

Специальные указания по безопасности

Прочтите и примите к сведению общие указания по безопасности в приложении «Техника безопасности» (со страницы 52)!

Не режьте без держателя трубы. Используйте держатель трубы даже для труб минимального диаметра.

Позаботьтесь о точном монтаже держателя трубы.

При неправильном креплении стопор держателя может выбить за головку станка и тем самым травмировать оператора. Стопор поставляется в комплекте как отдельная деталь (в крышке чемодана) и должен быть вставлен в предусмотренное крепление.

Проверьте состояние рабочего выключателя.

Двигатель должен останавливаться сразу, как только выключатель отпускают. Если нет, двигатель или выключатель неисправен.

Использование удлинительного кабеля. Следите, чтобы кабель был как можно толще и короче, либо имел более 15 А и был не более 30 м длиной.

Не нарезать резьбу без достаточной, непрерывной смазки. Оптимальная смазка продлевает срок службы Вашего станка и резьбонарезных головок. Качество резьбы также улучшается.

Смена направления резьбы. Для нарезания левой резьбы установите головку на противоположной стороне

станка. Менять направление резьбы только после полной остановки станка. Иначе можно повредить станок.

А - обзор

- 1 двигатель
- 2 корпус передаточного механизма
- 3 гнездо резьбонарезной головки
- 4 гнездо держателя трубы
- 5 держатель трубы
- 6 стопор
- 7 переключатель для левого-/правого-хода
- 8 рабочий выключатель
- 9 ящик для щеток

В - обслуживание

Закрепите держатель трубы и следите, чтобы стопор располагался параллельно к нарезаемой трубе (**Рис. 1**). Стопор должен выступать за конец трубы на 1 - 1,5 см. Выберите нужную головку и вставьте ее в восьмиугольное гнездо клуппа. Установите вниторезную головку на передней стороне станка.

Теперь подведите зажатую в держателе трубу к станку таким образом, чтобы стопор попал в свое гнездо (стопор = параллельно к трубе) и конец трубы прилегал к резьбовой головке (**Рис. 2**).

Проверить переключатель ADVANCE, находится ли он в необходимом положении. Нажмите рабочий выключатель. Резьбонарезная головка начнет вращаться. Прижимать

конец трубы к станку до тех пор, пока он не начнет затягиваться в головку без посторонней помощи. Постоянно и обильно используйте резьбонарезную смазку Super Ego. (Рис. 2)

Когда будет достигнута необходимая длина резьбы, (при обычной резьбе труба не должна выходить за головку резьбового клуппа), выключите двигатель (рис. 3).

Поменяйте направление хода, чтобы свинтить головку с трубы (Рис. 4).

Внимание!



- После полной остановки станка, дождитесь того, чтобы двигатель и вниторезная головка выключились совсем перед переменной направления движения.

Техобслуживание

Кабели и штекеры. Кабели и штекеры должны быть неповрежденными. Регулярно и добросовестно проверяйте их состояние.

Выключатель. Если двигатель не останавливается, когда Вы отпускаете выключатель, значит выключатель неисправен. Сразу же устраните неисправность, не работайте дальше.

Щетки. Регулярно проверяйте, не изношены ли щетки и имеют ли они правильный контакт с сердечником. Замените их, если они более чем на 1/3 короче, чем первоначально. Используйте оригинальные щетки Super Ego! Чтобы менять щетки, убедитесь в том, что станок выключен. Откройте заднюю крышку для замены щеток, выключите электропитание щеткодержателя, разбирайте щеткодержатель и поменяйте щетки. Используйте оригинальные щетки Super Ego!

Двигатель и сердечник. Через каждые 100 часов работы удаляйте угольную пыль, которая может собираться в двигателе и ящике для щеток. Сердечник двигателя должен всегда быть чистым, а его поверхность гладкой (светло-бронзовый цвет).

Резьбонарезные головки. Убедитесь, что используемые головки не имеют повреждений. Очищайте головки от стружки, так как от этого страдает качество резьбы.

Корпус передаточного механизма. Через каждые 500 часов работы нужно менять трансмиссионную смазку. Разобранный станок нужно очистить бензином, т.е. удалить старую смазку. Все механические детали нужно продуть сухим воздухом под давлением и снова смазать чистыми

руками. НЕ ИСПОЛЬЗОВАТЬ ЖИДКИЕ РАСТВОРИТЕЛИ. Для достаточной смазки нужно около 300 гр. масла. Излишек смазки может сильно увеличить рабочую температуру станка. Смазка: LGMT 2 от SKF или аналогичная. Мы рекомендуем, проводить замену смазки в авторизованных сервисных службах.

Разборка корпуса передаточного механизма. Не использовать для снятия крышки острые предметы, например, гвозди, отвертки и т.д., особенно на уплотнениях. Это может вызвать повреждения! Это получается легче, если слегка ударить пластиковым молотком по передней стороне восьмиугольника.

Держатель трубы. Проверьте, чтобы зажимные колодки держателя трубы находились в хорошем состоянии. Замените их, как только труба начнет скользить.

Помощь при неисправностях

Недостаточная производительность. Следите за тем,

- чтобы кабель не был слишком длинным и/или поврежденным
- что Вы установили соответствующую выполняемой работе скорость.
- что держатель трубы закреплен правильно (стопор параллельно трубе!).
- что резьбовые головки в безупречном состоянии. Проверьте, пригодна ли труба для резки. Смазывайте обильно.

Станок не нарезает центрическую резьбу

- Стопор держателя трубы параллелен трубе?
- Качество и состояние трубы пригодны для нарезания резьбы?

Недостаточная длина резьбы. Проверьте,

- закреплен ли держатель трубы.
- нет ли препятствия (пустота и т.д.) между станком и держателем трубы.

Плохое качество резьбы

- Резьбовые гребенки безупречны?
- Достаточно смазки?
- Вы выбрали трубу пригодного качества?
- Соответствует ли качество смазки (масло Super Ego)?

Плохая юстировка резьбовой головки

- используйте правильный адаптер (до 1.1/4").
- Вы используете головку, которая подходит к станку (Super Ego, серия 600 или аналогичная).

INSTRUCCIONES GENERALES DE SEGURIDAD (E)

¡ATENCIÓN! Lea íntegramente estas instrucciones. En caso de no atenerse a las instrucciones de seguridad siguientes, ello puede dar lugar a una descarga eléctrica, incendio o lesión seria. El término “herramienta eléctrica” empleado en las siguientes instrucciones se refiere a su aparato eléctrico portátil, ya sea con cable de red o, sin cable, en caso de ser accionado por acumulador.

GUARDAR ESTAS INSTRUCCIONES EN UN LUGAR SEGURO.

1) Puesto de trabajo

- a) **Mantenga limpio y bien iluminado su puesto de trabajo.** El desorden y una iluminación deficiente en las áreas de trabajo pueden provocar accidentes.
- b) **No utilice la herramienta eléctrica en un entorno con peligro de explosión, en el que se encuentren combustibles líquidos, gases o material en polvo.** Las herramientas eléctricas producen chispas que pueden llegar a inflamar los materiales en polvo o vapores.
- c) **Mantenga alejados a los niños y otras personas de su puesto de trabajo al emplear la herramienta eléctrica.** Una distracción le puede hacer perder el control sobre el aparato.

2) Seguridad eléctrica

- a) **El enchufe del aparato debe corresponder a la toma de corriente utilizada. No es admisible modificar el enchufe en forma alguna. No emplear adaptadores en aparatos dotados con una toma de tierra.** Los enchufes sin modificar adecuados a las respectivas tomas de corriente reducen el riesgo de una descarga eléctrica.
- b) **Evite que su cuerpo toque partes conectadas a tierra como tuberías, radiadores, cocinas y refrigeradores.** El riesgo a quedar expuesto a una sacudida eléctrica es mayor si su cuerpo tiene contacto con tierra.
- c) **No exponga las herramientas eléctricas a l lluvia y evite que penetren líquidos en su interior.** Existe el peligro de recibir una descarga eléctrica si penetran ciertos líquidos en la herramienta eléctrica.
- d) **No utilice el cable de red para transportar o colgar el aparato, ni tire de él para sacar el enchufe de la toma de corriente. Mantenga el cable de red alejado del calor, aceite, esquinas cortantes o piezas móviles.** Los cables de red

dañados o enredados pueden provocar una descarga eléctrica.

- e) **Al trabajar con la herramienta eléctrica en la intemperie utilice solamente cables de prolongación homologados para su uso en exteriores.** La utilización de un cable de prolongación adecuado para su uso en exteriores reduce el riesgo de una descarga eléctrica.
- #### 3) Seguridad de personas
- a) **Esté atento a lo que hace y emplee la herramienta eléctrica con prudencia. No utilice la herramienta eléctrica si estuviese cansado, ni tampoco después de haber consumido alcohol, drogas o medicamentos.** El no estar atento durante el uso de una herramienta eléctrica puede provocarle serias lesiones.
 - b) **Utilice un equipo de protección y en todo caso unas gafas de protección.** El riesgo a lesionarse se reduce considerablemente si, dependiendo del tipo y la aplicación de la herramienta eléctrica empleada, se utiliza un equipo de protección adecuado como una mascarilla antipolvo, zapatos de seguridad con suela antideslizante, casco, o protectores auditivos.
 - c) **Evite una puesta en marcha fortuita del aparato. Cerciorarse de que el aparato esté desconectado antes conectarlo a la toma de corriente.** Si transporta el aparato sujetándolo por el interruptor de conexión/desconexión, o si introduce el enchufe en la toma de corriente con el aparato conectado, ello puede dar lugar a un accidente.
 - d) **Retire las herramientas de ajuste o llaves fijas antes de conectar la herramienta eléctrica.** Una herramienta o llave colocada en una pieza rotante puede producir lesiones al ponerse a funcionar.
 - e) **Sea precavido. Trabaje sobre una base firme y mantenga el equilibrio en todo momento.** Ello le permitirá controlar mejor la herramienta eléctrica en caso de presentarse una situación inesperada.
 - f) **Lleve puesta una vestimenta de trabajo adecuada. No utilice vestimenta amplia ni joyas. Mantenga su pelo, vestimenta y guantes alejados de las piezas móviles.** La vestimenta suelta, las joyas y el pelo largo se pueden enganchar con las piezas en movimiento.
 - g) **Siempre que sea posible utilizar unos equipos de aspiración o captación de polvo, asegúrese que éstos estén montados y que sean utilizados correctamente.** El empleo de estos equipos reduce los riesgos derivados del polvo.
- #### 4) Trato y uso cuidadoso de herramientas eléctricas
- a) **No sobrecargue el aparato. Use la herramienta prevista para el trabajo a realizar.** Con la

- herramienta adecuada podrá trabajar mejor y más seguro dentro del margen de potencia indicado.
- b) **No utilice herramientas con un interruptor defectuoso.** Las herramientas que no se puedan conectar o desconectar son peligrosas y deben hacerse reparar.
 - c) **Saque el enchufe de la red antes de realizar un ajuste en el aparato, cambiar de accesorio o al guardar el aparato.** Esta medida preventiva reduce el riesgo a conectar accidentalmente el aparato.
 - d) **Guarde las herramientas fuera del alcance de los niños y de las personas que no estén familiarizadas con su uso.** Las herramientas utilizadas por personas inexpertas son peligrosas.
 - e) **Cuide sus aparatos con esmero. Controle si funcionan correctamente, sin atascarse, las partes móviles del aparato, y si existen partes rotas o deterioradas que pudieran afectar al funcionamiento de la herramienta. Si la herramienta eléctrica estuviese defectuosa haga repararla antes de volver a utilizarla.** Muchos de los accidentes se deben a aparatos con un mantenimiento deficiente.
 - f) **Mantenga los útiles limpios y afilados.** Los útiles mantenidos correctamente se dejan guiar y controlar mejor.
 - g) **Utilice herramientas eléctricas, accesorios, útiles, etc. de acuerdo a estas instrucciones y en la manera indicada específicamente para este aparato. Considere en ello las condiciones de trabajo y la tarea a realizar.** El uso de herramientas eléctricas para trabajos diferentes de aquellos para los que han sido concebidas puede resultar peligroso.
- 5) Trato y uso cuidadoso de aparatos accionados por acumulador**
- a) **Antes de montar el acumulador cerciorarse de que el aparato esté desconectado.** La inserción del acumulador en una herramienta eléctrica conectada puede causar un accidente.
 - b) **Solamente cargar los acumuladores con los cargadores recomendados por el fabricante.** Existe riesgo de incendio al intentar cargar acumuladores de un tipo diferente al previsto para el cargador.
 - c) **Solamente emplee los acumuladores previstos para la herramienta eléctrica.** El uso de otro tipo de acumuladores puede provocar daños e incluso un incendio.
 - d) **Si no utiliza el acumulador, guárdelo separado de clips, monedas, llaves, clavos, tornillos o demás objetos metálicos que pudieran puentear sus contactos.** El cortocircuito de los contactos del acumulador puede causar quemaduras o un incendio.
 - e) **La utilización inadecuada del acumulador puede provocar fugas de líquido. Evite el contacto con él. En caso de un contacto accidental enjuagar el área afectada con abundante agua. En caso de un contacto con los ojos recurra además inmediatamente a un médico.** El líquido del acumulador puede irritar la piel o producir quemaduras.
- 6) Servicio**
- a) **Únicamente haga reparar su herramienta eléctrica por un profesional, empleando exclusivamente piezas de repuesto originales.** Solamente así se mantiene la seguridad de la herramienta eléctrica.

GENERAL SAFETY RULES (GB)

WARNING! Read all instructions. Failure to follow all instructions listed below may result in electric shock, fire and/or serious injury. The term "power tool" in all of the warnings listed below refers to your mains operated (corded) power tool or battery operated (cordless) power tool.

SAVE THESE INSTRUCTIONS.

- 1) Work area**
 - a) **Keep work area clean and well lit.** Cluttered and dark areas invite accidents.
 - b) **Do not operate power tools in explosive atmospheres, such as in the presence of flammable liquids, gases or dust.** Power tools create sparks which may ignite the dust or fumes.
 - c) **Keep children and bystanders away while operating a power tool.** Distractions can cause you to lose control.
- 2) Electrical safety**
 - a) **Power tool plugs must match the outlet. Never modify the plug in any way. Do not use any adapter plugs with earthed (grounded) power tools.** Unmodified plugs and matching outlets will reduce risk of electric shock.
 - b) **Avoid body contact with earthed or grounded surfaces such as pipes, radiators, ranges and refrigerators.** There is an increased risk of electric shock if your body is earthed or grounded.
 - c) **Do not expose power tools to rain or wet conditions.** Water entering a power tool will increase the risk of electric shock.
 - d) **Do not abuse the cord. Never use the cord for**

carrying, pulling or unplugging the power tool.

Keep cord away from heat, oil, sharp edges or moving parts. Damaged or entangled cords increase the risk of electric shock.

- e) **When operating a power tool outdoors, use an extension cord suitable for outdoor use.** Use of a cord suitable for outdoor use reduces the risk of electric shock.
- 3) Personal safety**
 - a) **Stay alert, watch what you are doing and use common sense when operating a power tool. Do not use a power tool while you are tired or under the influence of drugs, alcohol or medication.** A moment of inattention while operating power tools may result in serious personal injury.
 - b) **Use safety equipment. Always wear eye protection.** Safety equipment such as dust mask, nonskid safety shoes, hard hat, or hearing protection used for appropriate conditions will reduce personal injuries.
 - c) **Avoid accidental starting. Ensure the switch is in the off position before plugging in.** Carrying power tools with your finger on the switch or plugging in power tools that have the switch on invites accidents.
 - d) **Remove any adjusting key or wrench before turning the power tool on.** A wrench or a key left attached to a rotating part of the power tool may result in personal injury.
 - e) **Do not overreach. Keep proper footing and balance at all times.** This enables better control of the power tool in unexpected situations.
 - f) **Dress properly. Do not wear loose clothing or jewellery. Keep your hair, clothing and gloves away from moving parts.** Loose clothes, jewellery or long hair can be caught in moving parts.
 - g) **If devices are provided for the connection of dust extraction and collection facilities, ensure these are connected and properly used.** Use of these devices can reduce dust related hazards.
- 4) Power tool use and care**
 - a) **Do not force the power tool. Use the correct power tool for your application.** The correct power tool will do the job better and safer at the rate for which it was designed.
 - b) **Do not use the power tool if the switch does not turn it on and off.** Any power tool that cannot be controlled with the switch is dangerous and must be repaired.
 - c) **Disconnect the plug from the power source before making any adjustments, changing**

accessories, or storing power tools. Such preventive safety measures reduce the risk of starting the power tool accidentally.

- d) **Store idle power tools out of the reach of children and do not allow persons unfamiliar with the power tool or these instructions to operate the power tool.** Power tools are dangerous in the hands of untrained users.
- e) **Maintain power tools. Check for misalignment or binding of moving parts, breakage of parts and any other condition that may affect the power tools operation. If damaged, have the power tool repaired before use.** Many accidents are caused by poorly maintained power tools.
- f) **Keep cutting tools sharp and clean.** Properly maintained cutting tools with sharp cutting edges are less likely to bind and are easier to control.
- g) **Use the power tool, accessories and tool bits etc., in accordance with these instructions and in the manner intended for the particular type of power tool, taking into account the working conditions and the work to be performed.** Use of the power tool for operations different from those intended could result in a hazardous situation.
- 5) Battery tool use and care**
 - a) **Ensure the switch is in the off position before inserting battery pack.** Inserting the battery pack into power tools that have the switch on invites accidents.
 - b) **Recharge only with the charger specified by the manufacturer.** A charger that is suitable for one type of battery pack may create a risk of fire when used with another battery pack.
 - c) **Use power tools only with specifically designated battery packs.** Use of any other battery packs may create a risk of injury and fire.
 - d) **When battery pack is not in use, keep it away from other metal objects like paper clips, coins, keys, nails, screws, or other small metal objects that can make a connection from one terminal to another.** Shorting the battery terminals together may cause burns or a fire.
 - e) **Under abusive conditions, liquid may be ejected from the battery; avoid contact.** If contact accidentally occurs, flush with water. If liquid contacts eyes, additionally seek medical help. Liquid ejected from the battery may cause irritation or burns.
- 6) Service**
 - a) **Have your power tool serviced by a qualified repair person using only identical replacement parts.** This will ensure that the safety of the power tool is maintained.

REGRAS GERAIS DE SEGURANÇA (P)

ATENÇÃO! Leia todas as instruções. O desrespeito das instruções a seguir podem causar choque eléctrico, incêndio e/ou graves lesões. O termo “ferramenta eléctrica” utilizado a seguir refere-se a ferramentas eléctricas com conexão a rede (com cabo) e a ferramentas operadas a pilhas (sem cabo).

GUARDE BEM ESTAS INSTRUÇÕES.

1) Área de trabalho

- a) **Mantenha a sua área de trabalho limpa e arrumada.** Desordem e áreas de trabalho com fraca iluminação podem causar acidentes.
- b) **Não trabalhar com a ferramenta eléctrica em áreas com risco de explosão, nas quais se encontrem líquidos, gases ou pó inflamáveis.** Ferramentas eléctricas produzem faíscas que podem provocar a ignição de pó e vapores.
- c) **Mantenha crianças e outras pessoas afastadas da ferramenta eléctrica durante o trabalho com a ferramenta.** Distrações podem causar a falta de controle sobre o aparelho.

2) Segurança eléctrica

- a) **A ficha da ferramentas eléctricas devem caber na tomada. A ficha não deve ser modificada de modo algum. Não utilize quaisquer fichas de adaptação junto com ferramentas eléctricas ligadas à terra.** Fichas sem modificações e tomadas adequadas reduzem o risco de choques eléctricos.
- b) **Evite que o corpo entre em contacto com superfícies ligadas à terra, como por exemplo tubos, radiadores, fogões e geladeiras.** Há um risco elevado de choques eléctricos, caso o corpo for ligado à terra.
- c) **A ferramenta eléctrica não deve ser exposta à chuva nem humidade.** A penetração de água na ferramenta eléctrica aumenta o risco de choques eléctricos.
- d) **O cabo do aparelho não deve ser utilizado para o transporte, para pendurar o aparelho, nem para puxar a ficha da tomada.** Mantenha o cabo afastado de calor, óleo, cantos afiados ou partes em movimento do aparelho. Cabos danificados ou torcidos aumentam o risco de choques eléctricos.
- e) **Ao trabalhar com a ferramenta eléctrica ao ar livre, use um cabo de extensão apropriado para áreas externas.** O uso de um cabo apropriado para áreas externas reduz o risco de choques eléctricos.

3) Segurança de pessoas

- a) **Esteja alerta, observe o que está a fazer, e tenha prudência ao trabalhar com a a ferramenta eléctrica. Não use a ferramenta eléctrica se estiver fatigado ou sob a influência de drogas, álcool ou medicamentos.** Um momento de falta de atenção durante a operação da ferramenta eléctrica pode causar graves lesões.
 - b) **Usar um equipamento pessoal de protecção. Sempre utilizar um óculos de protecção.** Equipamento de segurança, como por exemplo, máscara de protecção contra pó, sapatos de segurança anti-derrapantes, capacete de segurança ou protecção auricular, de acordo com o tipo e aplicação da ferramenta eléctrica, reduzem o risco de lesões.
 - c) **Evite um accionamento involuntário. Assegure-se de que o interruptor esteja na posição “desligar”, antes de introduzir a ficha na tomada.** Manter o dedo sobre o interruptor ao transportar a ferramenta eléctrica ou conectar o aparelho já ligado à rede, pode levar a graves acidentes.
 - d) **Remover chaves de ajustes ou chaves de fenda, antes de ligar a ferramenta eléctrica.** Uma chave de fenda ou chave de ajuste que se encontre numa parte móvel do aparelho, pode levar a lesões.
 - e) **Não se sobrestime. Mantenha uma posição firme e mantenha sempre o equilíbrio.** Desta forma poderá ser mais fácil controlar o aparelho em situações inesperadas.
 - f) **Use roupa apropriada. Não use roupa larga ou jóias. Mantenha o cabelo, roupa e luvas afastadas de partes em movimento.** Roupas largas, jóias ou cabelos longos podem ser agarradas por partes em movimento.
 - g) **Se for prevista a montagem de dispositivos de aspiração de pó e de dispositivos de recolha, assegure-se de que estão conectados e que sejam utilizados de forma correcta.** A utilização destes dispositivos reduz os riscos provocados por pó.
- #### 4) Uso e tratamento de ferramentas eléctricas
- a) **Não sobrecarregue a ferramenta eléctrica. Use para o seu trabalho a ferramenta eléctrica correcta.** A ferramenta correcta realizará o trabalho de forma melhor e mais segura dentro da faixa de potência indicada.
 - b) **Não utilize a ferramenta eléctrica se o interruptor não puder ser ligado nem desligado.** Qualquer ferramenta eléctrica que não possa ser controlada através do interruptor de ligar-desligar, é perigosa e deve ser reparada.

- c) **Puxar a ficha da tomada antes de efectuar ajustes no aparelho, substituir acessórios ou armazenar a ferramenta eléctrica.** Esta medida de segurança evita que a ferramenta eléctrica seja ligada acidentalmente.
 - d) **Guarde ferramentas eléctricas que não estiverem sendo utilizadas, for a do alcance de crianças. Não permita que o aparelho seja utilizado por pessoas não familiarizadas com o mesmo ou que não tenham lido estas instruções.** Ferramentas eléctricas são perigosas nas mãos de pessoas sem treinamento.
 - e) **Trate a sua ferramenta eléctrica com cuidado. Verifique se as partes móveis do aparelho funcionam perfeitamente e não emperram, se há peças quebradas ou danificadas, que possam influenciar o funcionamento do aparelho. Peças danificadas devem ser reparadas antes da utilização do aparelho.** Muitos acidentes tem como causa uma manutenção insuficiente das ferramentas eléctricas.
 - f) **Mantenha as ferramentas de corte sempre afiadas e limpas.** Ferramentas de cortes devidamente tratadas, com cantos afiados travam com menos frequência e podem ser controladas com maior facilidade.
 - g) **Use a ferramenta eléctrica, os acessórios os bits da ferramenta etc., de acordo com estas instruções e da maneira determinada para este tipo especial de ferramenta eléctrica. Considere também as condições de trabalho e o trabalho a ser efectuado.** A utilização da ferramenta eléctrica para outros fins que os previstos, pode resultar em situações perigosas.
- 5) Uso e tratamento de aparelhos com acumulador**
- a) **Assegure-se que o aparelho esteja desligado, antes de introduzir o acumulador.** A introdução de um acumulador numa ferramenta eléctrica ligada, pode levar a acidentes.
 - b) **Apenas deverá carregar em carregadores, acumuladores recomendados pelo fabricante.** Um carregador que é apropriado para um tipo de acumulador, pode causar um incêndio se se for utilizado para carregar outros acumuladores.
 - c) **Apenas utilize nas ferramentas eléctricas os acumuladores previstos.** A utilização de outros acumuladores pode levar a lesões e riscos de incêndio.
 - d) **Quando o acumulador não estiver em uso, mantenha-o afastado de outros objectos de metal, como por exemplo agrafos, moedas, chaves, pregos, parafusos, ou outros pequenos objectos metálicos que possam ligar em ponte os contactos.** Um curto circuito entre os contactos do acumulador pode causar queimaduras ou incêndio.
 - e) **Aplicações inadequadas podem provocar fugas do líquido do acumulador. Evite o contacto com este líquido. No caso de um contacto accidental, lave imediatamente com água fresca. Se o líquido entrar em contacto com os olhos, procure um auxílio médico.** O líquido que escapa do acumulador pode levar a irritações ou queimaduras da pele.
- 6) Serviço**
- a) **A sua ferramenta eléctrica só deve ser reparada por pessoal qualificado e só devem ser colocadas peças sobressalentes originais.** Desta forma é assegurada a segurança da ferramenta eléctrica.

INDICATIONS GÉNÉRALES DE SÉCURITÉ (F)

ATTENTION! Lire toutes les indications. Le non-respect des instructions indiquées ci-après peut entraîner un choc électrique, un incendie et/ou de graves blessures sur les personnes. La notion d'« outil électroportatif » mentionnée par la suite se rapporte à des outils électriques raccordés au secteur (avec câble de raccordement) et à des outils électriques à batterie (sans câble de raccordement).

GARDER PRECIEUSEMENT CES INSTRUCTIONS DE SECURITE.

- 1) Place de travail**
- a) **Maintenez l'endroit de travail propre et bien éclairé.** Un lieu de travail en désordre ou mal éclairé augmente le risque d'accidents.
 - b) **N'utilisez pas l'appareil dans un environnement présentant des risques d'explosion et où se trouvent des liquides, des gaz ou poussières inflammables.** Les outils électroportatifs génèrent des étincelles risquant d'enflammer les poussières ou les vapeurs.
 - c) **Tenez les enfants et autres personnes éloignés durant l'utilisation de l'outil électroportatif.** En cas d'inattention vous risquez de perdre le contrôle sur l'appareil.
- 2) Sécurité relative au système électrique**
- a) **La fiche de secteur de l'outil électroportatif doit être appropriée à la prise de courant. Ne modifiez en aucun cas la fiche. N'utilisez pas**

- de fiches d'adaptateur avec des appareils avec mise à la terre.** Les fiches non modifiées et les prises de courant appropriées réduisent le risque de choc électrique.
- b) **Évitez le contact physique avec des surfaces mises à la terre tels que tuyaux, radiateurs, fours et réfrigérateurs.** Il y a un risque élevé de choc électrique au cas où votre corps serait relié à la terre.
 - c) **N'exposez pas l'outil électroportatif à la pluie ou à l'humidité.** La pénétration d'eau dans un outil électroportatif augmente le risque d'un choc électrique.
 - d) **N'utilisez pas le câble à d'autres fins que celles prévues, n'utilisez pas le câble pour porter l'appareil ou pour l'accrocher ou encore pour le débrancher de la prise de courant. Maintenez le câble éloigné des sources de chaleur, des parties grasses, des bords tranchants ou des parties de l'appareil en rotation.** Un câble endommagé ou torsadé augmente le risque d'un choc électrique.
 - e) **Au cas où vous utiliseriez l'outil électroportatif à l'extérieur, utilisez une rallonge autorisée homologuée pour les applications extérieures.** L'utilisation d'une rallonge électrique homologue pour les applications extérieures réduit le risque d'un choc électrique.
- 3) Sécurité des personnes**
- a) **Restez vigilant, surveillez ce que vous faites. Faites preuve de bon en utilisant l'outil électroportatif. N'utilisez pas l'appareil lorsque vous êtes fatigué ou après avoir consommé de l'alcool, des drogues ou avoir pris des médicaments.** Un moment d'inattention lors de l'utilisation de l'appareil peut entraîner de graves blessures sur les personnes.
 - b) **Portez des équipements de protection. Portez toujours des lunettes de protection.** Le fait de porter des équipements de protection personnels tels que masque anti-poussières, chaussures de sécurité antidérapantes, casque de protection ou protection acoustique suivant le travail à effectuer, réduit le risque de blessures.
 - c) **Évitez une mise en service par mégarde. Assurez-vous que l'interrupteur est effectivement en position d'arrêt avant de retirer la fiche de la prise de courant.** Le fait de porter l'appareil avec le doigt sur l'interrupteur ou de brancher l'appareil sur la source de courant lorsque l'interrupteur est en position de fonctionnement, peut entraîner des accidents.
 - d) **Enlevez tout outil de réglage ou toute clé avant de mettre l'appareil en fonctionnement.** Une clé ou un outil se trouvant sur une partie en rotation peut causer des blessures.
 - e) **Ne surestimez pas vos capacités. Veillez à garder toujours une position stable et équilibrée.** Ceci vous permet de mieux contrôler l'appareil dans des situations inattendues.
 - f) **Portez des vêtements appropriés. Ne portez pas de vêtements amples ni de bijoux. Maintenez cheveux, vêtements et gants éloignés des parties de l'appareil en rotation.** Des vêtements amples, des bijoux ou des cheveux longs peuvent être happés par des pièces en mouvement.
- 4) Utilisation et emploi soigneux de l'outil électroportatif**
- a) **Ne surchargez pas l'appareil. Utilisez l'outil électroportatif approprié au travail à effectuer.** Avec l'outil électroportatif approprié, vous travaillerez mieux et avec plus de sécurité à la vitesse pour laquelle il est prévu.
 - b) **N'utilisez pas un outil électroportatif dont l'interrupteur est défectueux.** Un outil électroportatif qui ne peut plus être mis en ou hors fonctionnement est dangereux et doit être réparé.
 - c) **Retirez la fiche de la prise de courant avant d'effectuer des réglages sur l'appareil, de changer les accessoires, ou de ranger l'appareil.** Cette mesure de précaution empêche une mise en fonctionnement par mégarde.
 - d) **Gardez les outils électroportatifs non utilisés hors de portée des enfants. Ne permettez pas l'utilisation de l'appareil à des personnes qui ne se sont pas familiarisées avec celui-ci ou qui n'ont pas lu ces instructions.** Les outils électroportatifs sont dangereux lorsqu'ils sont utilisés par des personnes non initiées.
 - e) **Prenez soin des outils électroportatifs. Vérifiez que les parties en mouvement fonctionnent correctement et qu'elles ne soient pas coincées, et contrôlez si des parties sont cassées ou endommagées de telle sorte que le bon fonctionnement de l'appareil s'en trouve entravé. Faites réparer les parties endommagées avant d'utiliser l'appareil.** De nombreux accidents sont dus à des outils électroportatifs mal entretenus.
 - f) **Maintenez les outils de coupe aiguisés et propres.** Des outils soigneusement entretenus avec des bords tranchants bien aiguisés se coincent moins

souvent et peuvent être guidés plus facilement.

- g) **Utilisez les outils électroportatifs, les accessoires, les outils à monter etc. conformément à ces instructions et aux prescriptions en vigueur pour ce type d'appareil. Tenez compte également des conditions de travail et du travail à effectuer.** L'utilisation des outils électroportatifs à d'autres fins que celles prévues peut entraîner des situations dangereuses.
- 5) **Utilisation et emploi soigneux des appareils sans fil**
- a) **Vérifiez que l'appareil est effectivement en position d'arrêt avant de monter l'accumulateur.** Le fait de monter un accumulateur dans un outil électroportatif en position de fonctionnement peut causer des accidents.
- b) **Ne chargez les accumulateurs que dans des chargeurs recommandés par le fabricant.** Un chargeur approprié à un type spécifique d'accumulateur peut engendrer un risque d'incendie lorsqu'il est utilisé avec d'autres accumulateurs.
- c) **Dans les outils électroportatifs, n'utilisez que les accumulateurs spécialement prévus pour celui-ci.** L'utilisation de tout autre accumulateur peut entraîner des blessures et des risques d'incendie.
- d) **Tenez l'accumulateur non-utilisé à l'écart de toutes sortes d'objets métalliques tels qu'agrafes, pièces de monnaie, clés, clous, vis ou autres, étant donné qu'un pontage peut provoquer un court-circuit.** Un court-circuit entre les contacts d'accu peut provoquer des brûlures ou un incendie.
- e) **En cas d'utilisation abusive, du liquide peut sortir de l'accumulateur. Evitez tout contact avec ce liquide. En cas de contact par mégarde, rincez soigneusement avec de l'eau. Au cas où le liquide rentrerait dans les yeux, consultez en plus un médecin.** Le liquide qui sort de l'accumulateur peut entraîner des irritations de la peau ou causer des brûlures.
- 6) **Service**
- a) **Ne faites réparer votre outil électroportatif que par un personnel qualifié et seulement avec des pièces de rechange d'origine.** Ceci permet d'assurer la sécurité de l'appareil.

ALLGEMEINE SICHERHEITSHINWEISE (D)

ACHTUNG! Sämtliche Anweisungen sind zu lesen. Fehler bei der Einhaltung der nachstehend aufgeführten Anweisungen können elektrischen Schlag, Brand und/oder schwere Verletzungen verursachen. Der nachfolgend verwendete Begriff „Elektrowerkzeug“ bezieht sich auf netzbetriebene Elektrowerkzeuge (mit Netzkabel) und auf akkubetriebene Elektrowerkzeuge (ohne Netzkabel).

BEWAHREN SIE DIESE ANWEISUNGEN GUT AUF.

1) Arbeitsplatz

- a) **Halten Sie Ihren Arbeitsbereich sauber und aufgeräumt.** Unordnung und unbeleuchtete Arbeitsbereiche können zu Unfällen führen.
- b) **Arbeiten Sie mit dem Gerät nicht in explosionsgefährdeter Umgebung, in der sich brennbare Flüssigkeiten, Gase oder Stäube befinden.** Elektrowerkzeuge erzeugen Funken, die den Staub oder die Dämpfe entzünden können.
- c) **Halten Sie Kinder und andere Personen während der Benutzung des Elektrowerkzeugs fern.** Bei Ablenkung können Sie die Kontrolle über das Gerät verlieren.

2) Elektrische Sicherheit

- a) **Der Anschlussstecker des Gerätes muss in die Steckdose passen. Der Stecker darf in keiner Weise verändert werden. Verwenden Sie keine Adapterstecker gemeinsam mit schutzgeerdeten Geräten.** Unveränderte Stecker und passende Steckdosen verringern das Risiko eines elektrischen Schlages.
- b) **Vermeiden Sie Körperkontakt mit geerdeten Oberflächen, wie von Rohren, Heizungen, Herden und Kühlschränken.** Es besteht ein erhöhtes Risiko durch elektrischen Schlag, wenn Ihr Körper geerdet ist.
- c) **Halten Sie das Gerät von Regen oder Nässe fern.** Das Eindringen von Wasser in ein Elektrogerät erhöht das Risiko eines elektrischen Schlages.
- d) **Zweckfremden Sie das Kabel nicht, um das Gerät zu tragen, aufzuhängen oder um den Stecker aus der Steckdose zu ziehen. Halten Sie das Kabel fern von Hitze, Öl, scharfen Kanten oder sich bewegendes Geräteteilen.** Beschädigte oder verwickelte Kabel erhöhen das Risiko eines elektrischen Schlages.
- e) **Wenn Sie mit einem Elektrowerkzeug im Freien arbeiten, verwenden Sie nur Verlängerungskabel, die auch für den**

Außenbereich zugelassen sind. Die Anwendung eines für den Außenbereich geeigneten Verlängerungskabels verringert das Risiko eines elektrischen Schlages.

3) Sicherheit von Personen

- a) **Seien Sie aufmerksam, achten Sie darauf, was Sie tun, und gehen Sie mit Vernunft an die Arbeit mit einem Elektrowerkzeug. Benutzen Sie das Gerät nicht, wenn Sie müde sind oder unter dem Einfluss von Drogen, Alkohol oder Medikamenten stehen.** Ein Moment der Unachtsamkeit beim Gebrauch des Gerätes kann zu ernsthaften Verletzungen führen.
 - b) **Tragen Sie persönliche Schutzausrüstung und immer eine Schutzbrille.** Das Tragen persönlicher Schutzausrüstung, wie Staubmaske, rutschfeste Sicherheitsschuhe, Schutzhelm oder Gehörschutz, je nach Art und Einsatz des Elektrowerkzeuges, verringert das Risiko von Verletzungen.
 - c) **Vermeiden Sie eine unbeabsichtigte Inbetriebnahme. Vergewissern Sie sich, dass der Schalter in der Position „AUS“ ist, bevor Sie den Stecker in die Steckdose stecken.** Wenn Sie beim Tragen des Gerätes den Finger am Schalter haben oder das Gerät eingeschaltet an die Stromversorgung anschließen, kann dies zu Unfällen führen.
 - d) **Entfernen Sie Einstellwerkzeuge oder Schraubenschlüssel, bevor Sie das Gerät einschalten.** Ein Werkzeug oder Schlüssel, der sich in einem drehenden Geräteteil befindet, kann zu Verletzungen führen.
 - e) **Überschätzen Sie sich nicht. Sorgen Sie für einen sicheren Stand und halten Sie jederzeit das Gleichgewicht.** Dadurch können Sie das Gerät in unerwarteten Situationen besser kontrollieren.
 - f) **Tragen Sie geeignete Kleidung. Tragen Sie keine weite Kleidung oder Schmuck. Halten Sie Haare, Kleidung und Handschuhe fern von sich bewegenden Teilen.** Lockere Kleidung, Schmuck oder lange Haare können von sich bewegenden Teilen erfasst werden.
 - g) **Wenn Staubabsaug- und – auffangeinrichtungen montiert werden können, vergewissern Sie sich, dass diese ange-schlossen sind und richtig verwendet werden.** Das Verwenden dieser Einrichtungen verringert Gefährdungen durch Staub.
- ### 4) Sorgfältiger Umgang und Gebrauch von Elektrowerkzeugen
- a) **Überlasten Sie das Gerät nicht. Verwenden Sie für Ihre Arbeit das dafür bestimmte Elektrowerkzeug.** Mit dem passenden

Elektrowerkzeug arbeiten Sie besser und sicherer im angegebenen Leistungsbereich.

- b) **Benutzen Sie kein Elektrowerkzeug, dessen Schalter defekt ist.** Ein Elektrowerkzeug, das sich nicht mehr ein- oder ausschalten lässt, ist gefährlich und muss repariert werden.
 - c) **Ziehen Sie den Stecker aus der Steckdose, bevor Sie Geräteeinstellungen vornehmen, Zubehörteile wechseln oder das Gerät weglegen.** Diese Vorsichtsmaßnahme verhindert den unbeabsichtigten Start des Gerätes.
 - d) **Bewahren Sie unbenutzte Elektrowerkzeuge außerhalb der Reichweite von Kindern auf. Lassen Sie Personen das Gerät nicht benutzen, die mit diesem nicht vertraut sind oder diese Anweisungen nicht gelesen haben.** Elektrowerkzeuge sind gefährlich, wenn Sie von unerfahrenen Personen benutzt werden.
 - e) **Pflegen Sie das Gerät mit Sorgfalt. Kontrollieren Sie, ob bewegliche Geräteteile einwandfrei funktionieren und nicht klemmen, ob Teile gebrochen oder so beschädigt sind, dass die Funktion des Gerätes beeinträchtigt ist. Lassen Sie beschädigte Teile vor dem Einsatz des Gerätes reparieren.** Viele Unfälle haben ihre Ursache in schlecht gewarteten Elektrowerkzeugen.
 - f) **Halten Sie Schneidwerkzeuge scharf und sauber.** Sorgfältig gepflegte Schneidwerkzeuge mit scharfen Schneidkanten verklemmen sich weniger und sind leichter zu führen.
 - g) **Verwenden Sie Elektrowerkzeug, Zubehör, Einsatzwerkzeuge usw. entsprechend diesen Anweisungen und so, wie es für diesen speziellen Gerätetyp vorgeschrieben ist. Berücksichtigen Sie dabei die Arbeitsbedingungen und die auszuführende Tätigkeit.** Der Gebrauch von Elektro-werkzeugen für andere als die vorgesehenen Anwendungen kann zu gefährlichen Situationen führen.
- ### 5) Sorgfältiger Umgang und Gebrauch von Akkugeräten
- a) **Stellen Sie sicher, dass das Gerät ausgeschaltet ist, bevor Sie den Akku einsetzen.** Das Einsetzen eines Akkus in ein Elektrowerkzeug, das eingeschaltet ist, kann zu Unfällen führen.
 - b) **Laden Sie die Akkus nur in Ladegeräten auf, die vom Hersteller empfohlen werden.** Für ein Ladegerät, das für eine bestimmte Art von Akku geeignet ist, besteht Brandgefahr, wenn es mit anderen Akkus verwendet wird.
 - c) **Verwenden Sie nur die dafür vorgesehenen Akkus in den Elektrowerkzeugen.** Der Gebrauch

von anderen Akkus kann zu Verletzungen und Brandgefahr führen.

- d) **Halten Sie den nicht benutzten Akku fern von Büroklammern, Münzen, Schlüsseln, Nägeln, Schrauben oder anderen kleinen Metallgegenständen, die eine Überbrückung der Kontakte verursachen könnten.** Ein Kurzschluss zwischen den Akkukontakten kann Verbrennungen oder Feuer zur Folge haben.
- e) **Bei falscher Anwendung kann Flüssigkeit aus dem Akku austreten. Vermeiden Sie den Kontakt damit. Bei zufälligem Kontakt mit Wasser abspülen. Wenn die Flüssigkeit in die Augen kommt, nehmen Sie zusätzlich ärztliche Hilfe in Anspruch.** Austretende Akkuflüssigkeit kann zu Hautreizungen oder Verbrennungen führen.
- 6) **Service**
- a) **Lassen Sie Ihr Gerät nur von qualifiziertem Fachpersonal und nur mit Original- Ersatzteilen reparieren.** Damit wird sichergestellt, dass die Sicherheit des Gerätes erhalten bleibt.

ISTRUZIONI GENERALI DI SICUREZZA (I)

ATTENZIONE! È assolutamente necessario leggere attentamente tutte le istruzioni. Eventuali errori nell'adempimento delle istruzioni qui di seguito riportate potranno causare scosse elettriche, incendi e/o lesioni gravi. Il termine qui di seguito utilizzato «utensile elettrico» si riferisce ad utensili elettrici alimentati dalla rete (con linea di allacciamento), nonché ad utensili elettrici alimentati a pile (senza linea di allacciamento).

CUSTODIRE ACCURATAMENTE LE PRESENTI ISTRUZIONI.

1) Posto di lavoro

- a) **Mantenere pulito ed ordinato il posto di lavoro.** Il disordine e le zone di lavoro non illuminate possono essere fonte di incidenti.
- b) **Evitare d'impiegare l'utensile in ambienti soggetti al rischio di esplosioni nei quali si trovino liquidi, gas o polveri infiammabili.** Gli utensili elettrici producono scintille che possono far infiammare la polvere o i gas.
- c) **Mantenere lontani i bambini ed altre persone durante l'impiego dell'utensile elettrico.** Eventuali distrazioni potranno comportare la perdita del controllo sull'utensile.

2) Sicurezza elettrica

- a) **La spina per la presa di corrente dovrà essere adatta alla presa. Evitare assolutamente di apportare modifiche alla spina. Non impiegare spine adattatrici assieme ad utensili con collegamento a terra.** Le spine non modificate e le prese adatte allo scopo riducono il rischio di scosse elettriche.
- b) **Evitare il contatto fisico con superfici collegate a terra, come tubi, riscaldamenti, cucine elettriche e frigoriferi.** Sussiste un maggior rischio di scosse elettriche nel momento in cui il corpo è messo a massa.
- c) **Custodire l'utensile al riparo dalla pioggia o dall'umidità.** L'eventuale infiltrazione di acqua in un utensile elettrico va ad aumentare il rischio d'insorgenza di scosse elettriche.
- d) **Non usare il cavo per scopi diversi da quelli previsti al fine di trasportare o appendere l'apparecchio, oppure di togliere la spina dalla presa di corrente. Mantenere l'utensile al riparo da fonti di calore, dall'olio, dagli spigoli o da parti di strumenti in movimento.** I cavi danneggiati o aggrovigliati aumentano il rischio d'insorgenza di scosse elettriche.
- e) **Qualora si voglia usare l'utensile all'aperto, impiegare solo ed esclusivamente cavi di prolunga omologati per l'impiego all'esterno.** L'uso di un cavo di prolunga omologato per l'impiego all'esterno riduce il rischio d'insorgenza di scosse elettriche.
- #### 3) Sicurezza delle persone
- a) **È importante concentrarsi su ciò che si sta facendo e a maneggiare con giudizio l'utensile elettrico durante le operazioni di lavoro. Non utilizzare l'utensile in caso di stanchezza o sotto l'effetto di droghe, bevande alcoliche e medicinali.** Un attimo di distrazione durante l'uso dell'utensile potrà causare lesioni gravi.
- b) **Indossare sempre equipaggiamento protettivo individuale, nonché guanti protettivi.** Se si avrà cura d'indossare equipaggiamento protettivo individuale come la maschera antipolvere, la calzatura antiscuduciolevole di sicurezza, il casco protettivo o la protezione dell'udito, a seconda dell'impiego previsto per l'utensile elettrico, si potrà ridurre il rischio di ferite.
- c) **Evitare l'accensione involontaria dell'utensile. Assicurarci che il tasto si trovi in posizione di «SPENTO», prima d'inserire la spina nella presa di corrente.** Il fatto di tenere il dito sopra all'interruttore o di collegare l'utensile acceso all'alimentazione di corrente potrà essere causa di incidenti.

- d) **Togliere gli attrezzi di regolazione o la chiave inglese prima di accendere l'utensile.** Un utensile o una chiave inglese che si trovino in una parte di strumento in rotazione potranno causare lesioni.
- e) **È importante non sopravvalutarsi. Avere cura di mettersi in posizione sicura e di mantenere l'equilibrio.** In tale maniera sarà possibile controllare meglio l'apparecchio in situazioni inaspettate.
- f) **Indossare vestiti adeguati. Evitare di indossare vestiti lenti o gioielli. Tenere i capelli, i vestiti ed i guanti lontani da pezzi in movimento.** Vestiti lenti, gioielli o capelli lunghi potranno impigliarsi in pezzi in movimento.
- g) **Se sussiste la possibilità di montare dispositivi di aspirazione o di captazione della polvere, assicurarsi che gli stessi siano stati installati correttamente e vengano utilizzati senza errori.** L'impiego dei suddetti dispositivi diminuisce il pericolo rappresentato dalla polvere.
- 4) Maneggio ed impiego accurato di utensili elettrici**
- a) **Non sovraccaricare l'utensile. Impiegare l'utensile elettrico adatto per sbrigare il lavoro.** Utilizzando l'utensile elettrico adatto si potrà lavorare meglio e con maggior sicurezza nell'ambito della gamma di potenza indicata.
- b) **Non utilizzare utensili elettrici con interruttori difettosi.** Un utensile elettrico che non si può più accendere o spegnere è pericoloso e dovrà essere riparato.
- c) **Togliere la spina dalla presa di corrente prima di regolare l'apparecchio, di sostituire pezzi di ricambio o di mettere da parte l'apparecchio.** Tale precauzione eviterà che l'apparecchio possa essere messo in funzione inavvertitamente.
- d) **Custodire gli utensili elettrici non utilizzati al di fuori della portata dei bambini. Non fare usare l'apparecchio a persone che non sono abituate ad usarlo o che non abbiano letto le presenti istruzioni.** Gli utensili elettrici sono pericolosi se utilizzati da persone inesperte.
- e) **Effettuare accuratamente la manutenzione dell'apparecchio. Verificare che le parti mobile dello strumento funzionino perfettamente e non s'incepino, che non ci siano pezzi rotti o danneggiati al punto tale da limitare la funzione dell'apparecchio stesso. Far riparare le parti danneggiate prima d'impiegare l'apparecchio.** Numerosi incidenti vengono causati da utensili elettrici la cui manutenzione è stata effettuata poco accuratamente.
- f) **Mantenere affilati e puliti gli utensili da taglio.** Gli utensili da taglio curati con particolare attenzione e con taglienti affilati s'incepiscono meno frequentemente e sono più facili da condurre.
- g) **Utilizzare utensili elettrici, accessori, attrezzi, ecc. in conformità con le presenti istruzioni e secondo quanto previsto per questo tipo specifico di apparecchio. Osservare le condizioni di lavoro ed il lavoro da eseguirsi durante l'impiego.** L'impiego di utensili elettrici per usi diversi da quelli consentiti potrà dar luogo a situazioni di pericolo.
- 5) Maneggio ed impiego accurato di accumulatori**
- a) **Assicurarsi che l'apparecchio sia spento, prima di impiegare l'accumulatore.** L'impiego di un accumulatore in un utensile elettrico acceso potrà dare insorgenza ad incidenti.
- b) **Caricare l'accumulatore solo ed esclusivamente nei dispositivi di carica consigliati dal produttore.** Per un dispositivo di carica previsto per un determinato tipo di accumulatore, sussiste pericolo di incendio, se utilizzato con un accumulatore di tipo diverso.
- c) **Utilizzare negli utensili elettrici solo ed esclusivamente gli accumulatori previsti allo scopo.** L'uso di accumulatori di tipo diverso potrà dare insorgenza a lesioni e comportare il rischio d'incendi.
- d) **Tenere l'accumulatore non utilizzato lontano da graffette, monete, chiavi, chiodi, viti o da altri oggetti in metallo di piccole dimensioni che potrebbero causare un ponte tra i contatti.** Un eventuale corto circuito tra i contatti dell'accumulatore potrà dare origine a bruciature o ad incendi.
- e) **In caso di impiego sbagliato, potranno insorgere fuoriuscite di liquido dall'accumulatore. Evitarne il contatto. In caso di contatto casuale, sciacquare con acqua. Qualora il liquido dovesse entrare in contatto con gli occhi, chiedere immediato consiglio al medico.** Il liquido fuoriuscito dall'accumulatore potrà causare irritazioni cutanee o bruciature.
- 6) Assistenza**
- a) **Fare riparare l'apparecchio solo ed esclusivamente da personale specializzato e solo impiegando pezzi di ricambio originali.** In tale maniera potrà essere salvaguardata la sicurezza dell'apparecchio.

ALGEMENE VEILIGHEIDSVOORSCHRIFTEN (NL)

LET OP! Lees alle voorschriften. Wanneer de volgende voorschriften niet in acht worden genomen, kan dit een elektrische schok, brand of ernstig letsel tot gevolg hebben. Het hierna gebruikte begrip „elektrisch gereedschap” heeft betrekking op elektrische gereedschappen voor gebruik op het stroomnet (met aansluitkabel) en op elektrische gereedschappen voor gebruik met een accu (zonder aansluitkabel).

BEWAAR DEZE VOORSCHRIFTEN GOED.

1) Werkomgeving

- a) **Houd uw werkomgeving schoon en opgeruimd.** Een rommelige of onverlichte werkomgeving kan tot ongevallen leiden.
- b) **Werk met het gereedschap niet in een omgeving met explosiegevaar waarin zich brandbare vloeistoffen, gassen of stof bevinden.** Elektrische gereedschappen veroorzaken vonken die het stof of de dampen tot ontsteking kunnen brengen.
- c) **Houd kinderen en andere personen tijdens het gebruik van het elektrische gereedschap uit de buurt.** Wanneer u wordt afgeleid, kunt u de controle over het gereedschap verliezen.

2) Elektrische veiligheid

- a) **De aansluitstekker van het gereedschap moet in het stopcontact passen. De stekker mag in geen geval worden veranderd. Gebruik geen adapterstekkers in combinatie met gearde gereedschappen.** Onveranderde stekkers en passende stopcontacten beperken het risico van een elektrische schok.
- b) **Voorkom aanraking van het lichaam met gearde oppervlakken, bijvoorbeeld van buizen, verwarmingen, fornuizen en koelkasten.** Er bestaat een verhoogd risico door een elektrische schok wanneer uw lichaam geaard is.
- c) **Houd het gereedschap uit de buurt van regen en vocht.** Het binnendringen van water in het elektrische gereedschap vergroot het risico van een elektrische schok.
- d) **Houd de kabel niet voor een verkeerd doel, om het gereedschap te dragen of op te hangen of om de stekker uit het stopcontact te trekken. Houd de kabel uit de buurt van hitte, olie, scherpe randen en bewegende gereedschapsdelen.** Beschadigde of in de war geraakte kabels vergroten het risico van een elektrische schok.

- e) **Wanneer u buitenshuis met elektrisch gereedschap werkt, dient u alleen verlengkabels te gebruiken die voor gebruik buitenshuis zijn goedgekeurd.** Het gebruik van een voor gebruik buitenshuis geschikte verlengkabel beperkt het risico van een elektrische schok.

3) Veiligheid van personen

- a) **Wees alert, let goed op wat u doet en ga met verstand te werk bij het gebruik van het elektrische gereedschap. Gebruik het gereedschap niet wanneer u moe bent of onder invloed staat van drugs, alcohol of medicijnen.** Een moment van onoplettendheid bij het gebruik van het gereedschap kan tot ernstige verwondingen leiden.
 - b) **Draag persoonlijke beschermende uitrusting en altijd een veiligheidsbril.** Het dragen van persoonlijke beschermende uitrusting zoals een stofmasker, slipvaste werkschoenen, een veiligheidshelm of gehoorbescherming, afhankelijk van de aard en het gebruik van het elektrische gereedschap, vermindert het risico van verwondingen.
 - c) **Voorkom per ongeluk inschakelen. Controleer dat de schakelaar in de stand „UIT” staat voordat u de stekker in het stopcontact steekt.** Wanneer u bij het dragen van het gereedschap uw vinger aan de schakelaar hebt of wanneer u het gereedschap ingeschakeld op de stroomvoorziening aansluit, kan dit tot ongevallen leiden.
 - d) **Verwijder instelgereedschappen of schroefsleutels voordat u het gereedschap inschakelt.** Een instelgereedschap of sleutel in een draaiend deel van het gereedschap kan tot verwondingen leiden.
 - e) **Overschat uzelf niet. Zorg ervoor dat u stevig staat en steeds in evenwicht blijft.** Daardoor kunt u het gereedschap in onverwachte situaties beter onder controle houden.
 - f) **Draag geschikte kleding. Draag geen loshangende kleding of sieraden. Houd haren, kleding en handschoenen uit de buurt van bewegende delen.** Loshangende kleding, sieraden en lange haren kunnen door bewegende delen worden meegenomen.
 - g) **Wanneer stofafzuigings- of stofopvangvoorzieningen kunnen worden gemonteerd, dient u zich ervan te verzekeren dat deze zijn aangesloten en juist worden gebruikt.** Het gebruik van deze voorzieningen beperkt het gevaar door stof.
- #### 4) Gebruik en onderhoud van elektrische gereedschappen
- a) **Overbelast het gereedschap niet. Gebruik voor uw werkzaamheden het daarvoor bestemde**

- elektrische gereedschap.** Met het passende elektrische gereedschap werkt u beter en veiliger binnen het aangegeven capaciteitsbereik.
- b) **Gebruik geen elektrisch gereedschap waarvan de schakelaar defect is.** Elektrisch gereedschap dat niet meer kan worden in- of uitgeschakeld, is gevaarlijk en moet worden gerepareerd.
 - c) **Trek de stekker uit het stopcontact voordat u het gereedschap instelt, toebehoren wisselt of het gereedschap weglegt.** Deze voorzorgsmaatregel voorkomt onbedoeld starten van het gereedschap.
 - d) **Bewaars niet-gebruikte elektrische gereedschappen buiten bereik van kinderen. Laat het gereedschap niet gebruiken door personen die er niet mee vertrouwd zijn en deze aanwijzingen niet hebben gelezen.** Elektrische gereedschappen zijn gevaarlijk wanneer deze door onervaren personen worden gebruikt.
 - e) **Verzorg het gereedschap zorgvuldig. Controleer of bewegende delen van het gereedschap correct functioneren en niet vastklemmen en of onderdelen zodanig gebroken of beschadigd zijn dat de werking van het gereedschap nadelig wordt beïnvloed. Laat beschadigde delen repareren voordat u het gereedschap gebruikt.** Veel ongevallen hebben hun oorzaak in slecht onderhouden elektrische gereedschappen.
 - f) **Houd snijdende inzetgereedschappen scherp en schoon.** Zorgvuldig onderhouden snijdende inzetgereedschappen met scherpe snijkanten klemmen minder snel vast en zijn gemakkelijker te geleiden.
 - g) **Gebruik elektrische gereedschappen, toebehoren, inzetgereedschappen en dergelijke volgens deze aanwijzingen en zoals voor dit speciale gereedschapstype voorgeschreven. Let daarbij op de arbeidsomstandigheden en de uit te voeren werkzaamheden.** Het gebruik van elektrische gereedschappen voor andere dan de voorziene toepassingen kan tot gevaarlijke situaties leiden.
- 5) **Gebruik en onderhoud van accugereedschappen**
 - a) **Controleer dat het gereedschap uitgeschakeld is voordat u de accu in het gereedschap zet.** Het inzetten van een accu in elektrisch gereedschap dat ingeschakeld is, kan tot ongevallen leiden.
 - b) **Laad accu's alleen op in oplaadapparaten die door de fabrikant worden geadviseerd.** Voor een oplaadapparaat dat voor een bepaald type accu geschikt is, bestaat brandgevaar wanneer het met andere accu's wordt gebruikt.
 - c) **Gebruik alleen de daarvoor bedoelde accu's in de elektrische gereedschappen.** Het gebruik van andere accu's kan tot verwondingen en brandgevaar leiden.
 - d) **Voorkom aanraking van de niet-gebruikte accu met paperclips, munten, sleutels, spijlers, schroeven en andere kleine metalen voorwerpen die overbrugging van de contacten kunnen veroorzaken.** Kortsluiting tussen de accucontacten kan brandwonden of brand tot gevolg hebben.
 - e) **Bij verkeerd gebruik kan vloeistof uit de accu lekken. Voorkom contact. Spoel bij onvoorzien contact met water af. Wanneer de vloeistof in de ogen komt, dient u bovendien een arts te raadplegen.** Gelekte accuvloeistof kan tot huidirritaties en verbrandingen leiden.
- 6) **Service**
 - a) **Laat het gereedschap alleen repareren door gekwalificeerd en vakkundig personeel en alleen met originele vervangingsonderdelen.** Daarmee wordt gewaarborgd dat de veiligheid van het gereedschap in stand blijft.

GENERELLE SIKKERHEDSINSTRUKSER (DK)

Vigtigt! Læs alle instrukserne. I tilfælde af manglende overholdelse af nedenstående instruktør erder risiko for elektrisk stød, alvorlige personskader, og der kan opstå brandfare. Det benyttede begreb „el-værktøj“ refererer til netdrevne maskiner (medtilslutningsledning) og batteridrevne maskiner (uden tilslutningsledning).

DISSE INSTRUKSER BØR OPBEVARES FOR SENERE BRUG.

- 1) **Arbejdsplads**
 - a) **Sørg for, at arbejdsområdet er rent og ryddeligt.** Uorden og uoplyste arbejdsområder øger faren for uheld.
 - b) **Brug ikke maskinen i eksplosionstruede omgivelser, hvor der er brændbare væsker, gasser eller støv.** El-værktøj kan slå gnister, der kan antænde støv eller dampe.
 - c) **Sørg for, at andre personer og ikke mindst børn holdes væk fra arbejdsområdet, når maskinen er i brug.** Hvis man distraheres, kan man miste kontrollen over maskinen.
- 2) **Elektrisk sikkerhed**

- a) **Maskinens stik skal passe til kontakten. Stikket må under ingen omstændigheder ændres.** Brug ikke adapterstik sammen med jordforbundne maskiner. Uændrede stik, der passer til kontakterne, nedsætter risikoen for elektrisk stød.
- b) **Undgå kropskontakt med jordforbundne overflader som f.eks. rør, radiatorer, komfurer og køleskabe.** Hvis din krop er jordforbundet, øges risikoen for elektrisk stød.
- c) **Maskinen må ikke udsættes for regn eller fugt.** Indtrængning af vand i maskinen øger risikoen for elektrisk stød.
- d) **Brug ikke ledningen til formål, den ikke er beregnet til (f.eks. må man aldrig bære maskinen i ledningen, hænge maskinen op i ledningen eller rykke i ledningen for at trække stikket ud af kontakten).** Beskyt ledningen mod varme, olie, skarpe kanter eller maskindele, der er i bevægelse. Beskadigede eller indviklede ledninger øger risikoen for elektrisk stød.
- e) **Hvis maskinen benyttes i det fri, må der kun benyttes en forlængerledning, der er godkendt til udendørs brug.** Brug af forlængerledning til udendørs brug nedsætter risikoen for elektrisk stød.
- ### 3) Personlig sikkerhed
- a) **Det er vigtigt at være opmærksom, se, hvad man laver, og bruge maskinen fornuftigt.** Man bør ikke bruge maskinen, hvis man er træt, har nydt alkohol eller er påvirket af medicin eller euforiserende stoffer. Få sekunders uopmærksomhed ved brug af maskinen kan føre til alvorlige personskader.
- b) **Brug beskyttelsesudstyr og hav altid beskyttelsesbriller på.** Brug af sikkerhedsudstyr som f.eks. støvmaske, skridsikkert fodtøj, beskyttelseshjelm eller høreværn afhængig af maskintype og anvendelse nedsætter risikoen for personskader.
- c) **Undgå utilsigtet igangsætning. Kontrollér altid, at afbryderen står på OFF, før stikket sættes i.** Undgå at bære maskinen med fingeren på afbryderen og sørg for, at maskinen ikke er tændt, når den sluttes til nettet, da dette øger risikoen for personskader.
- d) **Fjern indstillingsværktøj eller skruenøgle, inden maskinen tændes.** Hvis et stykke værktøj eller en nøgle sidder i en roterende maskindel, er der risiko for personskader.
- e) **Overvurder ikke dig selv. Sørg for at stå sikkert, mens der arbejdes, og kom ikke ud af balance.** Det er derved nemmere at kontrollere maskinen, hvis der skulle opstå uventede situationer.
- f) **Brug egnet arbejdstøj. Undgå løse beklædningsgenstande eller smykker. Hold hår, tøj og handsker væk fra dele, der bevæger sig.** Dele, der er i bevægelse, kan gribe fat i løstsiddende tøj, smykker eller langt hår.
- g) **Hvis støvudsugnings- og opsamlingsudstyr kan monteres, er det vigtigt, at dette tilsluttes og benyttes korrekt.** Brug af dette udstyr nedsætter risikoen for personskader som følge af støv.
- ### 4) Omhyggelig omgang med og brug af el-værktøj
- a) **Undgå overbelastning af maskinen. Brug altid en maskine, der er beregnet til det stykke arbejde, der skal udføres.** Med den rigtige maskine arbejder man bedst og mest sikkert inden for det angivne effektområde.
- b) **Brug ikke en maskine, hvis afbryder er defekt.** En maskine, der ikke kan startes og stoppes, er farlig og skal repareres.
- c) **Træk stikket ud af stikkontakten, inden maskinen indstilles, der skiftes tilbehørsdele, eller maskinen lægges fra.** Disse sikkerhedsforanstaltninger forhindrer utilsigtet start af maskinen.
- d) **Opbevar ubenyttet el-værktøj uden for børns rækkevidde. Lad aldrig personer, der ikke er fortrolige med maskinen eller ikke har gennemlæst disse instrukser, benytte maskinen.** El-værktøj er farligt, hvis det benyttes af ukyndige personer.
- e) **Maskinen bør vedligeholdes omhyggeligt. Kontroller, om bevægelige dele fungerer korrekt og ikke sidder fast, og om delene er brækket eller beskadiget, således at maskinens funktion påvirkes. Få beskadigede dele repareret, inden maskinen tages i brug.** Mange uheld skyldes dårligt vedligeholdte maskiner.
- f) **Sørg for, at skæreværktøjer er skarpe og rene.** Omhyggeligt vedligeholdte skæreværktøjer med skarpe skærekanter sætter sig ikke så hurtigt fast og er nemmere at fjerne.
- g) **Brug el-værktøj, tilbehør, indsatsværktøj osv. iht. disse instrukser, og sådan som det kræves for denne specielle værktøjstype. Tag hensyn til arbejdsforholdene og det arbejde, der skal udføres.** I tilfælde af anvendelse af værktøjet til formål, som ligger uden for det fastsatte anvendelsesområde, kan der opstå farlige situationer.
- ### 5) Omhyggelig omgang med og brug af akku-maskiner
- a) **Kontroller, at maskinen er slukket, inden akku'en sættes i.** Det kan være farligt at sætte en akku i en maskine, der er tændt.
- b) **Oplad kun akku'er i ladeaggregater, der er anbefalet af fabrikanten.** Et ladeaggregat, der er

egnet til en bestemt type akku'er, må ikke benyttes med andre akku'er – brandfare.

- c) **Brug kun de akku'er, der er beregnet til el-værktøjet.** Brug af andre akku'er øger risikoen for personskader og er forbundet med brandfare.
 - d) **Ikke benyttede akku'er må ikke komme i berøring med kontorclips, mønter, nøgler, søm, skruer eller andre små metalgenstande, da disse kan kortslutte kontakterne.** En kortslutning mellem akku-kontakterne øger risikoen for personskader i form af forbrændinger.
 - e) **Hvis akku'en anvendes forkert, kan der slippe væske ud af akku'en. Undgå at komme i kontakt med denne væske. Hvis det alligevel skulle ske, skylles med vand. Søg læge, hvis væsken kommer i øjnene.** Akku-væske kan give hudirritation eller forbrændinger.
- 6) Service**
- a) **Sørg for, at maskinen kun reparerer af kvalificerede fagfolk, og at der kun benyttes originale reservedele.** Dermed sikres størst mulig maskinsikkerhed.

ALLMÄNNA SÄKERHETSANVISNINGAR (S)

OBS! Samtliga anvisningar ska läsas. Fel som uppstår till följd av att anvisningarna nedan inte följts kan orsaka elektriskt slag, brand och/eller allvarliga kroppsskador. Nedan använt begrepp "Elverktyg" hänför sig till nätdrivna elverktyg (med nätsladd) och till batteridrivna elverktyg (sladdlösa).

TA VÅL VARA PÅ SÄKERHETSANVISNINGARNA.

1) Arbetsplats

- a) **Håll arbetsplatsen ren och välbelyst.** Oordning på arbetsplatsen och dåligt belyst arbetsområde kan leda till olyckor.
- b) **Använd inte elverktyget i explosionsfarlig omgivning med brännbara vätskor, gaser eller damm.** Elverktygen alstrar gnistor som kann antända dammet eller gaserna.
- c) **Håll under arbetet med elverktyget barn och obehöriga personer på betryggande avstånd.** Om du störs av obehöriga personer kan du förlora kontrollen över elverktyget.

2) Elektrisk säkerhet

- a) **Elverktygets stickpropp måste passa till vägguttaget. Stickproppen får absolut inte**

förändras. Använd inte adapterkontakter tillsammans med skyddsjordade elverktyg.

- Oförändrade stickproppar och passande vägguttag reducerar risken för elektriskt slag.
- b) **Undvik kroppskontakt med jordade ytor som t. ex. rör, värmeelement, spisar och kylskåp.** Det finns en större risk för elektriskt slag om din kropp är jordad.
- c) **Skydda elverktyget mot regn och väta.** Tränger vatten in i ett elverktyg ökar risken för elektriskt slag.
- d) **Missbruka inte nätsladden och använd den inte för att bära eller hänga upp elverktyget och inte heller för att dra stickproppen ur vägguttaget. Håll nätsladden på avstånd från värme, olja, skarpa kanter och rörliga maskindelar.** Skadade eller tilltrasslade ledningar ökar risken för elektriskt slag.
- e) **När du arbetar med ett elverktyg utomhus använd endast förlängningsladdar som är godkända för utomhusbruk.** Om en lämplig förlängningsladd för utomhusbruk används minskar risken för elektriskt slag.

3) Personssäkerhet

- a) **Var uppmärksam, kontrollera vad du gör och använd elverktyget med förnuft. Använd inte elverktyget när du är trött eller om du är påverkad av droger, alkohol eller mediciner.** Under användning av elverktyg kan även en kort ouppmärksamhet leda till allvarliga kroppsskador.
- b) **Bär alltid personlig skyddsutrustning och skyddsglasögon.** Den personliga skyddsutrustningen som t. ex. dammfiltermask, halkfria säkerhetskor, hjälm eller hörselskydd – med beaktande av elverktygets modell och driftsätt – reducerar risken för kroppsskada.
- c) **Undvik oavsiktlig igångsättning. Kontrollera att strömställaren står i läget "FRÅN" innan du kopplar stickproppen till vägguttaget.** Om du bär elverktyget med fingret på strömställaren eller ansluter påkopplat elverktyg till nätströmmen kan olycka uppstå.
- d) **Ta bort alla inställningsverktyg och skruvnycklar innan du kopplar på elverktyget.** Ett verktyg eller en nyckel i en roterande komponent kann medföra kroppsskada.
- e) **Överskatta inte din förmåga. Se till att du står stadigt och håller balansen.** I detta fall kan du lättare kontrollera elverktyget i oväntade situationer.
- f) **Bär lämpliga kläder. Bär inte löst hängande kläder eller smycken. Håll håret, kläderna och handskarna på avstånd från rörliga delar.** Löst hängande kläder, smycken och långt hår kann dras in av roterande delar.

- g) **Vid elverktøy med dammutsugnings- og - oppsamlingsutrustning kontrollere at anordningene er riktig monterte og brukes på riktig måte.** Dessa anordningar reducerer farisikene i samband med damm.
- 4) **Omsorgsfull hantering og anvendning av elverktøy**
- a) **Överbelasta inte elverktøyet. Anvend for aktuelt arbeid avsett elverktøy.** Med ett lämpligt elverktøy kan du arbeide bedre og sikrere innen angitt effektområde.
- b) **Ett elverktøy med defekt strømställare får ikke lenger brukes.** Ett elverktøy som ikke kan kobles inn eller ut er farlig og må repareres.
- c) **Dra stickproppen ut vegguttaget innan innstillinger utføres, tillbehørsdelar byts ut eller elverktøyet lagras.** Denna skyddsåtgärd förhindrar oavsiktlig inkoppling av elverktøyet.
- d) **Förvara elverktøyen oåtkomliga för barn. Låt elverktøyet ikke användas av personer som ikke er betroede med dess anvendning eller ikke læst denne anvisning.** Elverktøyene er farlige om de brukes av uerfarne personer.
- e) **Sköt elverktøyet omsorgsfullt. Kontrollera att rörliga komponenter fungerar felfritt och ikke kårver, att komponenter ikke brustit eller skadats; orsaker som kan leda till att elverktøyets funksjoner påverkas menligt. Låt skadade delar repareres innan elverktøyet återanvänds.** Många olyckor orsakas av dåligt skötta elverktøy.
- f) **Håll skärverktygen skarpe och rena.** Omsorgsfullt skötta skärverktyg med skarpe egg kommer ikke så lett i kläm og går lättare att styra.
- g) **Använd elverktøyet, tillbehör, insatsverktyg osv. enligt dessa anvisningar och på sätt som föreskrivits för aktuell verktygmodell. Ta hänsyn till arbetsvillkoren och arbetsmomenten.** Används elverktøyet på icke ändamålsenligt sätt kan farliga situationer uppstå.
- 5) **Omsorgsfull hantering og anvendning av sladdlösa elverktøy**
- a) **Kontrollera att elverktøyet är fränkopplat innan batteriet läggs in.** Insättning av batteriet i ett inkopplat elverktøy kan leda till olyckor.
- b) **Ladda batterierna endast i de laddare som tillverkaren rekommenderar.** Om en laddare som är avsedd för en viss typ av batterier används för andra batterityper finns risiko for brand.
- c) **Använd endast batterier som är avsedda för aktuelt elverktøy.** Används andra batterier finns risiko for kroppsskada og brand.
- d) **Håll gem, mynt, nycklar, spikar, skruvar och andra små metallföremål på avstånd från reservbatterier för att undvika en bygling av kontaktene.** En kortslutning av batteriets kontakter kan leda till brännskador eller brand.
- e) **Om batteriet används på fel sätt finns risiko for att vätska rinner ut batteriet. Undvik kontakt med vätskan. Vid oavsiktlig kontakt spola med vatten. Om vätska kommer i kontakt med ögonen uppsök dessutom läkare.** Batterivätskan kan medföra hudirritation eller brännskada.
- 6) **Service**
- a) **Låt elverktøyet repareras endast av kvalificerad fackpersonal och med originalreservdelar.** Detta garanterar att elverktøyets sikkerhet oppretthålles.

GENERELLE SIKKERHETSINFORMASJONER (N)

OBS! Les gjennom alle anvisningene. Feil ved overholdelsen av nedenstående anvisninger kan medføre elektriske støt, brann og/eller alvorlige skader. Det nedenstående anvendte uttrykket "elektroverktøy" gjelder for strømledende elektroverktøy (med ledning) og batteridrevne elektroverktøy (uten ledning).

TA GODT VARE PÅ DISSE ANVISNINGENE.

1) Arbeidsplassen

- a) **Hold arbeidsområdet rent og ryddig.** Rotete arbeidsområder og arbeidsområder uten lys kan føre til ulykker.
- b) **Ikke arbeid med maskinen i eksplosjonsutsatte omgivelser - der det befinner seg brennbare væsker, gass eller støv.** Elektroverktøy lager gnister som kan antenne støv eller damper.
- c) **Hold barn og andre personer unna når elektroverktøyet brukes.** Hvis du blir forstyrret under arbeidet, kan du miste kontrollen over maskinen.

2) Elektrisk sikkerhet

- a) **Støpselet til maskinen må passe inn i stikkkontakten. Støpselet må ikke forandres på noen som helst måte. Ikke bruk adapterstøpsler sammen med jordede maskiner.** Bruk av støpsler som ikke er forandret på og passende stikkontakter reduserer risikoen for elektriske støt.
- b) **Unngå kroppskontakt med jordede overflater slik som rør, ovner, komfyrer og kjøleskap.** Det

er større fare ved elektriske støt hvis kroppen din er jordet.

- c) **Hold maskinen unna regn eller fuktighet.** Dersom det kommer vann i et elektroverktøy, øker risikoen for elektriske støt.
- d) **Ikke bruk ledningen til andre formål, f.eks. til å bære maskinen, henge den opp eller trekke den ut av stikkkontakten. Hold ledningen unna varme, olje, skarpe kanter eller maskindeler som beveger seg.** Med skadede eller opphopede ledninger øker risikoen for elektriske støt.
- e) **Når du arbeider utendørs med et elektroverktøy, må du kun bruke en skjøteledning som er godkjent til utendørs bruk.** Når du bruker en skjøteledning som er egnet for utendørs bruk, reduseres risikoen for elektriske støt.

3) Personikkerhet

- a) **Vær oppmerksom, pass på hva du gjør, gå fornuftig frem når du arbeider med et elektroverktøy. Ikke bruk maskinen når du er trett eller er påvirket av narkotika, alkohol eller medikamenter.** Et øyeblikks uoppmerksomhet ved bruk av maskinen kan føre til alvorlige skader.
- b) **Bruk personlig verneutstyr og husk alltid å bruke vernebriller.** Bruk av personlig verneutstyr som støvmaske, sklisliske vernesko, hjelm eller hørselvern - avhengig av type og bruk av elektroverktøyet - reduserer risikoen for skader.
- c) **Unngå å starte verktøyet ved en feiltagelse. Forviss deg om at på-/av-bryteren står i "AV"-posisjon før du setter støpselet inn i stikkkontakten.** Hvis du holder fingeren på bryteren når du bærer maskinen eller kobler maskinen til strømmen i innkoblet tilstand, kan dette føre til uhell.
- d) **Fjern innstillingsverktøy eller skrunøkler før du slår på elektroverktøyet.** Et verktøy eller en nøkkel som befinner seg i en roterende maskindel, kan føre til skader.
- e) **Ikke overvurder deg selv. Sørg for å stå stødig og i balanse.** Dermed kan du kontrollere maskinen bedre i uventede situasjoner.
- f) **Bruk alltid egnede klær. Ikke bruk vide klær eller smykker. Hold hår, tøy og hansker unna deler som beveger seg.** Løstsittende tøy, smykker eller langt hår kan komme inn i deler som beveger seg.
- g) **Hvis det kan monteres støvavsug- og oppsamlingsinnretninger, må du forviss deg om at disse er tilkoblet og brukes på korrekt måte.** Bruk av disse innretningene reduserer farer på grunn av støv.

- 4) **Aktsom håndtering og bruk av elektroverktøy**
 - a) **Ikke overbelast maskinen. Bruk et elektroverktøy som er beregnet til den type arbeid du vil utføre.** Med et passende elektroverktøy arbeider du bedre og sikrere i det angitte effektområdet.
 - b) **Ikke bruk elektroverktøy med defekt på-/avbryter.** Et elektroverktøy som ikke lenger kan slås av eller på, er farlig og må repareres.
 - c) **Trekk støpselet ut av stikkkontakten før du utfører innstillinger på maskinen, skifter tilbehørsdeler eller legger maskinen bort.** Disse tiltakene forhindrer en utilsiktet startung av maskinen.
 - d) **Elektroverktøy som ikke er i bruk må oppbevares utilgjengelig for barn. Ikke la maskinen brukes av personer som ikke er fortrolig med dette eller ikke har lest disse anvisningene.** Elektroverktøy er farlige når de brukes av uerfarne personer.
 - e) **Vær nøye med vedlikeholdet av maskinen. Kontroller om bevegelige maskindeler fungerer feilfritt og ikke klemmes fast, og om deler er brukket eller skadet, slik at dette innvirker på maskinens funksjon. La skadede deler repareres før maskinen brukes.** Dårlig vedlikeholdte elektroverktøy er årsaken til mange uhell.
 - f) **Hold skjæreverktøyene skarpe og rene.** Godt stelte skjæreverktøy med skarpe skjær setter seg ikke så ofte fast og er lettere å føre.
 - g) **Bruk elektroverktøy, tilbehør, verktøy osv. i henhold til disse anvisningene og slik det er foreskrevet for denne spesielle maskintypen. Ta hensyn til arbeidsforholdene og arbeidet som skal utføres.** Bruk av elektroverktøy til andre formål enn det som er angitt kan føre til farlige situasjoner.
- 5) **Aktsom håndtering og bruk av batteridrevne verktøy**
 - a) **Sørg for at maskinen er slått av før du setter batteriet inn.** Hvis du setter batteriet inn i et elektroverktøy som er slått på, kan dette medføre uhell.
 - b) **Lad batteriet kun opp i ladeapparater som er anbefalt av produsenten.** Det oppstår brannfare hvis et ladeapparat som er egnet til en bestemt type batterier, brukes med andre batterier.
 - c) **Bruk derfor kun riktig type batterier for elektroverktøyene.** Bruk av andre batterier kan medføre skader og brannfare.
 - d) **Hold batteriet som ikke er i bruk unna binders, mynter, nøkler, spikre, skruer eller andre mindre metallgjenstander, som kan lage en forbindelse mellom kontaktene.** En kortslutning mellom batterikontaktene kan føre til forbrenninger eller brann.

- e) Ved gal bruk kan det lekke væske ut av batteriet. Unngå kontakt med denne væsken. Ved tilfeldig kontakt må det skylles med vann. Hvis det kommer væske i øynene, må du i tillegg oppsøke en lege. Batterivæske som renner ut kan føre til irritasjoner på huden eller forbrenninger.
- 6) Service
- a) Maskinen din skal alltid kun repareres av kvalifisert fagpersonale og kun med originale reservedeler. Slik opprettholdes maskinens sikkerhet.

YLEISET TURVALLISUUSOHJEET (FIN)

HUOMIO!: Kaikki ohjeet täytyy lukea. Alla olevien ohjeiden noudattamisen laiminlyönti saattaa johtaa sähköiskuun, tulipaloon ja/tai vakavaan loukkaantumiseen. Seuraavassa käytetty käsite "sähkötyökalu" käsittää verkkokäyttöisiä sähkötyökaluja (verkkojohdolla) ja akkukäyttöisiä sähkötyökaluja (ilman verkkojohdotta).

SÄILYÄ NÄMÄ OHJEET HYVIN.

1) Työpaikka

- a) **Pidä työskentelyalue puhtaana ja hyvin valaistuna.** Työpaikan epäjärjestys ja valaisemattomat työalueet voivat johtaa tapaturmiin.
- b) **Älä työskentele sähkötyökalulla räjähdyksalttiissa ympäristössä, jossa on palavaa nestettä, kaasua tai pölyä.** Sähkötyökalu muodostaa kipinöitä, jotka saattavat sytyttää pölyn tai höyryt.
- c) **Pidä lapset ja sivulliset loitolla sähkötyökalua käyttäessäsi.** Voit menettäälaitteesi hallinnan, huomiosi suuntautuessa muualle.

2) Sähköturvallisuus

- a) **Sähkötyökalun pistotulpan tulee sopia pistorasiaan.** Pistotulppaa ei saa muuttaa millään tavalla. Älä käytä mitään pistorasia-adaptoreita maadoitettujen sähkötyökalujen kanssa. Alkuperäisessä kunnossa olevat pistotulpat ja sopivat pistorasiat vähentävät sähköiskun vaaraa.
- b) **Vältä koskettamasta maadoitettuja pintoja, kuten putkia, pattereita, liesiä tai jääkaappeja.** Sähköiskun vaara kasvaa, jos kehosi on maadoitettu.
- c) **Älä aseta sähkötyökalua alttiiksi sateelle tai kosteudelle.** Veden tunkeutuminen sähkötyökalun sisään kasvattaa sähköiskun riskiä.
- d) **Älä käytä verkkojohdotta väärin. Älä käytä sitä sähkötyökalun kantamiseen, vetämiseen tai**

pistotulpan irrottamiseen pistorasiasta. Pidä johto loitolla kuumuudesta, öljystä, terävistä reunoista ja liikkuvista osista. Vahingoittuneet tai sotkeutuneet johdot kasvattavat sähköiskun vaaraa.

e) **Käyttäessäsi sähkötyökalua ulkona, käytä ainoastaan ulkokäyttöön soveltuvaa jatkojohtoa.** Ulkokäyttöön soveltuvan jatkojohdon käyttö pienentää sähköiskun vaaraa.

3) Henkilöturvallisuus

- a) **Ole valpas, kiinnitä huomiota työskentelyysi ja noudata tervettä järkeä sähkötyökalua käyttäessäsi. Älä käytä sähkötyökalua, jos olet väsynyt tai huumeiden, alkoholin tahi lääkkeiden vaikutuksen alaisena.** Hetken tarkkaamattomuus sähkötyökalua käytettäessä, saattaa johtaa vakavaan loukkaantumiseen.
- b) **Käytä suojavarusteita. Käytä aina suojalaseja.** Suojavarusteet, kuten pölynsuojanaamari, luistamattomat turvajalkineet, kypärä ja kuulosuojaimet pienentävät, tilanteen mukaan oikein käytettyinä, loukkaantumiskiä.
- c) **Vältä sähkötyökalun tahatonta käynnistämistä. Varmista, että käynnistyskytkin on asennossa „OFF”, ennen kuin kytket pistotulpan pistorasiaan.** Jos kannat sähkötyökalua sormi käynnistyskytkimellä tai kytket sähkötyökalun pistotulpan pistorasiaan, käynnistyskytkimen ollessa käyntiasennossa, altistaa itsesi onnettomuuksille.
- d) **Poista kaikki säätötyökalut ja ruuvitaltat, ennen kuin käynnistät sähkötyökalun.** Työkalu tai avain, joka sijaitsee laitteen pyöriässä osassa, saattaa johtaa loukkaantumiseen.
- e) **Älä yliarvioi itseäsi. Huolehdi aina tukevasta seisoma-asennosta ja tasapainosta.** Täten voit paremmin hallita sähkötyökalua odottamattomissa tilanteissa.
- f) **Käytä tarkoitukseen soveltuvia vaatteita. Älä käytä löysiä työvaatteita tai koruja. Pidä hiukset, vaatteet ja käsineet loitolla liikkuvista osista.** Välijät vaatteet, korut ja pitkät hiukset voivat takertua liikkuviin osiin.
- g) **Jos pölynimu- ja keräilylaitteita voidaan asentaa, tulee sinun tarkistaa, että ne on liitetty ja että ne käytetään oikealla tavalla.** Näiden laitteiden käyttö vähentää pölyn aiheuttamia vaaroja.
- 4) **Sähkötyökalujen käyttö ja hoito**
- a) **Älä ylikuormita laitetta. Käytä kyseiseen työhön tarkoitettua sähkötyökalua.** Sopivaa sähkötyökalua käyttäen työskentelet paremmin ja varmemmin tehoalueella, jolle sähkötyökalu on tarkoitettu.
- b) **Älä käytä sähkötyökalua, jota ei voida käynnistää ja pysäyttää käynnistyskytkimestä.**

- Sähkötyökalu, jota ei enää voida käynnistää ja pysäyttää käynnistyskytkimellä, on vaarallinen ja se täytyy korjata.
- c) **Irrota pistotulppa pistorasiasta, ennen kuin suoritat säätöjä, vaihdat tarvikkeita tai siirrat sähkötyökalun varastoitavaksi.** Nämä turvatoimenpiteet pienentävät sähkötyökalun tahattoman käynnistysriskin.
 - d) **Säilytä sähkötyökalut poissa lasten ulottuvilta, kun niitä ei käytetä. Älä anna sellaisten henkilöiden käyttää sähkötyökalua, jotka eivät tunne sitä tai jotka eivät ole lukeneet tätä käyttöohjetta.** Sähkötyökalut ovat vaarallisia, jos niitä käyttävät kokemattomat henkilöt.
 - e) **Hoida sähkötyökalusi huolella. Tarkista, että liikkuvat osat toimivat moitteettomasti, eivätkä ole puristuksessa sekä, että siinä ei ole murtuneita tai vahingoittuneita osia, jotka saattaisivat vaikuttaa haitallisesti sähkötyökalun toimintaan. Anna korjauttaa mahdolliset viat ennen käyttöönottoa.** Monen tapaturman syyt löytyvät huonosti huolletuista laitteista.
 - f) **Pidä leikkausterät terävinä ja puhtaina.** Huolellisesti hoidetut leikkaustyökalut, joiden leikkausreunat ovat teräviä, eivät tartu helposti kiinni ja niitä on helpompi hallita.
 - g) **Käytä sähkötyökaluja, tarvikkeita, vaihtotyökaluja jne. näiden ohjeiden mukaisesti ja tavalla, jota on säädetty erityisesti kyseiselle sähkötyökalulle. Ota tällöin huomioon työolosuhteet ja suoritettava toimenpide.** Sähkötyökalun käyttö muuhun kuin sille määrättyyn käyttöön, saattaa johtaa vaarallisiin tilanteisiin.
- 5) Akkukäyttöisten sähkötyökalujen käyttö ja hoito**
- a) **Varmista, että sähkötyökalu on poiskytkettynä, ennen kuin asennat akun siihen.** Akun asennus sähkötyökaluun, jonka käynnistyskytkin on käyntiasennossa altistaa onnettomuuksille.
 - b) **Lataa akku vain valmistajan määräämässä latauslaitteessa.** Latauslaite, joka soveltuu määrättyntyyppiselle akulle, saattaa muodostaa tulipalovaaran erilaista akkua ladattaessa.
 - c) **Käytä sähkötyökalussa ainoastaan kyseiseen sähkötyökaluun tarkoitettua akkua.** Jonkun muun akun käyttö saattaa johtaa loukkaantumiseen ja tulipaloon.
 - d) **Pidä irrallista akkua loitolla metalliesineistä, kuten paperinliittimistä, kolikoista, avaimista, nauloista, ruuveista tai muista pienistä metalliesineistä, jotka voivat oikosulkea akun koskettimet.** Akkukoskettimien välinen oikosulku saattaa aiheuttaa palovammoja tai johtaa tulipaloon.

- e) **Väärästä käytöstä johtuen saattaa akusta vuotaa nestettä, jota ei tule koskettaa. Jos nestettä vahingossa joutuu iholle, huuhtelee kosketuskohta vedellä. Jos nestettä pääsee silmiin, tarvitaan tämän lisäksi lääkärin apua.** Akusta vuotava neste saattaa aiheuttaa ärsytystä ja palovammoja.
- 6) Huolto**
 - a) **Anna koulutettujen ammattihenkilöiden korjata sähkötyökalusi ja hyväksy korjauksiin vain alkuperäisiä varaosia.** Täten varmistat, että sähkötyökalu säilyy turvallisena.

OGÓLNE PRZEPISY BEZPIECZEŃSTWA (PL)

UWAGA! Należy przeczytać wszystkie przepisy. Błędy w przestrzeganiu następujących przepisów mogą spowodować porażenie prądem, pożar i/lub ciężkie obrażenia ciała. Użyte w dalszej części pojęcie „elektronarzędzie” odnosi się do elektronarzędzi napędzanych prądem (z kablem zasilającym) i do elektronarzędzi napędzanych akumulatorami (bez kabla zasilającego).

NALÉŽY DOBRZE PRZECHOWYWAĆ TE PRZEPISY.

- 1) Miejsce pracy**
 - a) **Miejsce pracy należy utrzymywać w czystości i dobrze oświetlone.** Nieporządek i nie oświetlone zakresy pracy mogą doprowadzić do wypadków.
 - b) **Nie należy pracować tym narzędziem w otoczeniu zagrożonym wybuchem, w którym znajdują się np. łatwopalne ciecze, gazy lub pyły.** Elektronarzędzia wywołują iskry, które mogą podpalić ten pył lub parę.
 - c) **Elektronarzędzie trzymać podczas pracy z daleka od dzieci i innych osób.** Przy odwróceniu uwagi można stracić kontrolę nad narzędziem.
- 2) Bezpieczeństwo elektryczne**
 - a) **Wtyczka urządzenia musi pasować do gniazda. Nie wolno zmieniać wtyczki w jakikolwiek sposób.** Nie należy używać wtyczek adapterowych razem z uziemnionymi narzędziami. Niezmienione wtyczki i pasujące gniazda zmniejszają ryzyko porażenia prądem.

- b) **Należy unikać kontaktu z uziemionymi powierzchniami jak rury, grzejniki, piece i lodówki.** Istnieje zwiększone ryzyko porażenia prądem, gdy Państwa ciało jest uziemione.
- c) **Urządzenie należy trzymać zabezpieczone przed deszczem i wilgocią.** Wniknięcie wody do elektronarzędzia podwyższa ryzyko porażenia prądem.
- d) **Nigdy nie należy używać kabla do innych czynności.** Nigdy nie używać kabla do noszenia urządzenia za kabel, zawieszenia lub do wyciągania wtyczki z gniazda. Kabel należy trzymać z daleka od wysokich temperatur, oleju, ostrych krawędzi lub ruchomych części urządzenia. Uszkodzone lub poplątane kable zwiększają ryzyko porażenia prądem.
- e) **W przypadku, że elektronarzędziem pracuje się na świeżym powietrzu należy używać kabla przedłużającego, który dopuszczony jest do używania na zewnątrz.** Użycie dopuszczonego do używania na zewnątrz kabla przedłużającego zmniejsza ryzyko porażenia prądem.
- 3) **Bezpieczeństwo osób**
- a) **Należy być uważnym, zważać na to co się robi i pracę elektronarzędziem rozpoczynać z rozsądkiem. Nie należy używać urządzenia gdy jest się zmęczonym lub pod wpływem narkotyków, alkoholu lub leków.** Moment nieuwagi przy użyciu urządzenia może doprowadzić do poważnych urażeń ciała.
- b) **Należy nosić osobiste wyposażenie ochronne i zawsze okulary ochronne.** Noszenie osobistego wyposażenia ochronnego jak maska przeciwpyłowa, nie ślizgające się buty robocze, hełm ochronny lub ochrona słuchu, w zależności od rodzaju i użycia elektronarzędzia zmniejsza ryzyko obrażeń ciała.
- c) **Należy unikać niezamierzonego uruchomienia narzędzia.** Należy upewnić się, że włącznik/wyłącznik znajduje się w pozycji „AUS” <wyłączony> zanim włożona zostanie wtyczka do gniazda. W przypadku, że przy noszeniu urządzenia trzyma się palec na włączniku/wyłączniku lub włączone urządzenie podłączone zostanie do prądu, to może to doprowadzić do wypadków.
- d) **Zanim urządzenie zostanie włączone należy usunąć narzędzia nastawcze lub klucze.** Narzędzie lub klucz, które znajdują się w ruchomych częściach urządzenia mogą doprowadzić do obrażeń ciała.
- e) **Nie należy przeceniać swoich możliwości.** Należy dbać o bezpieczną pozycję pracy i zawsze utrzymywać równowagę. Przez to możliwa jest lepsza kontrola urządzenia w nieprzewidzianych sytuacjach.
- f) **Należy nosić odpowiednie ubranie. Nie należy nosić luźnego ubrania lub biżuterii. Włosy, ubranie i rękawice należy trzymać z daleka od ruchomych części.** Luźne ubranie, biżuteria lub długie włosy mogą zostać ujęte przez poruszające się części.
- g) **W przypadku, że możliwe jest zamontowanie urządzeń odsysających lub podchwytyjących należy upewnić się, czy są one właściwie podłączone i prawidłowo użyte.** Użycie tych urządzeń zmniejsza zagrożenie spowodowane pyłami.
- 4) **Staranne obcowanie oraz użycie elektronarzędzi**
- a) **Nie należy przeciążać urządzenia.** Do pracy używać należy elektronarzędzia, które jest do tego przewidziane. Odpowiednim narzędziem pracuje się lepiej i bezpieczniej w podanym zakresie sprawności.
- b) **Nie należy używać elektronarzędzia, którego włącznik/wyłącznik jest uszkodzony.** Elektronarzędzie, którego nie można włączyć lub wyłączyć jest niebezpieczne i musi zostać naprawione.
- c) **Przed podjęciem nastawienia urządzenia, wymiany narzędzi lub odłożeniem narzędzia należy wyciągnąć wtyczkę z gniazda.** Ten środek ostrożności zapobiega niezamierzonemu włączeniu się urządzenia.
- d) **Nie używane elektronarzędzia należy przechowywać poza zasięgiem dzieci.** Nie należy dać narzędzia do użytku osobom, które jego nie znają lub nie przeczytały tych przepisów. Używane przez niedoświadczonych osoby elektronarzędzia są niebezpieczne.
- e) **Urządzenie należy pieczołowicie pielęgnować. Należy kontrolować, czy ruchome części**

urządzenia funkcjonują bez zarzutu i nie są zablokowane, czy części nie są pęknięte lub uszkodzone, co mogłoby mieć wpływ na prawidłowe funkcjonowanie urządzenia.

Uszkodzone części należy przed użyciem urządzenia oddać do naprawy. Wiele wypadków spowodowanych jest przez niewłaściwą konserwację elektronarzędzi.

- f) **Narzędzia tnące należy utrzymywać ostre i czyste.** Starannie pielęgnowane narzędzia tnące z ostrymi krawędziami tnącymi zablokowują się rzadziej i łatwiej się je prowadzi.
- g) **Elektonarzędzia, osprzęt, narzędzia itd. należy używać odpowiednio do tych przepisów i tak, jak jest to przewidziane dla tego specjalnego typu urządzenia.** Uwzględnić należy przy tym warunki pracy i czynność do wykonania. Użycie elektronarzędzi do innych niż przewidziane prace może doprowadzić do niebezpiecznych sytuacji.
- 5) **Staranne obcowanie i używanie urządzeń napędzanych akumulatorami**
 - a) **Przed włożeniem akumulatora należy upewnić się czy urządzenie jest wyłączone.** Wkładanie akumulatora do elektronarzędzia, które jest włączone, może doprowadzić do wypadków.
 - b) **Akumulatory należy ładować tylko w ładowarkach, które polecił producent.** Dla ładowarki, która nadaje się do ładowania określonych akumulatorów istnieje niebezpieczeństwo pożaru, gdy użyte zostaną inne akumulatory.
 - c) **Do elektronarzędzi należy używać jedynie przewidzianych do tego akumulatorów.** Użycie innych akumulatorów może doprowadzić do obrażeń ciała i niebezpieczeństwa pożaru.
 - d) **Nie używamy akumulator należy trzymać z daleka od spinaczy, monet, kluczy, gwoździ, śrub lub innych małych przedmiotów metalowych, które mogłyby spowodować zmostkowanie kontaktów.** Zwarcie pomiędzy kontaktami akumulatora może spowodować oparzenia lub pożar.
 - e) **Przy niewłaściwym użyciu możliwe jest wydostanie się cieczy z akumulatora. Należy unikać kontaktu z nią. Przy przypadkowym kontakcie splukać wodą. W przypadku,**

że ciecz dostała się do oczu należy dodatkowo skonsultować się z lekarzem.

Ciecz akumulatorowa może doprowadzić do podrażnienia skóry lub oparzeń.

- 6) **Serwis**
 - a) **Naprawę urządzenia należy zlecić jedynie kwalifikowanemu fachowcowi i przy użyciu oryginalnych części zamiennych.** To gwarantuje, że bezpieczeństwo urządzenia zostanie zachowane.

VŠEOBECNÉ BEZPEČNOSTNÍ PŘEDPISY (CZ)

POZOR! Čtěte všechny pokyny. Chyby při dodržování níže uvedených pokynů mohou způsobit elektrický úder, požár, event. těžká poranění. Níže použitý pojem „elektronářadí“ se vztahuje na elektronářadí provozované na el. síti (s přípojevacím kabelem) a na elektronářadí provozované na baterii (bez přípojevacího kabelu).

TYTO PŘEDPISY DOBRĚ USCHOVEJTE.

- 1) **Pracovní místo**
 - a) **Udržujte Vaše pracovní místo čisté a uklizené.** Nepořádek a neosvětlené pracovní oblasti mohou vést k úrazům.
 - b) **Se strojem nepracujte v prostředích ohrožených explozí, kde se nacházejí hořlavé kapaliny, plyny nebo prach.** Elektronářadí vytváří jiskry, které mohou prach nebo páry zapálit.
 - c) **Děti a jiné osoby udržujte při použití elektronářadí daleko od Vašeho pracovního místa.** Při rozptýlení můžete ztratit kontrolu nad strojem.
- 2) **Elektrická bezpečnost**
 - a) **Přípojevací zástrčka stroje musí lícovat se zásuvkou. Zástrčka nesmí být žádným způsobem upravena. Společně se stroji s ochranným uzemněním nepoužívejte žádné adaptérové zástrčky.** Neupravené zástrčky a vhodné zásuvky snižují riziko elektrického úderu.
 - b) **Zabraňte kontaktu těla s uzemněnými povrchy, jako např. potrubí, topení, sporáky a chladničky.** Je-li Vaše tělo uzemněno, existuje zvýšené riziko

elektrického úderu.

- c) **Chraňte stroj před deštěm a vlhkem.** Vniknutí vody do elektrického stroje zvyšuje nebezpečí elektrického úderu.
 - d) **Dbajte na účel kabelu, nepoužívejte jej k nošení či zavěšení stroje nebo vytažení zástrčky ze zásuvky. Udržujte kabel daleko od tepla, oleje, ostrých hran nebo pohyblivých dílů stroje.** Poškozené nebo spletené kabely zvyšují riziko elektrického úderu.
 - e) **Pokud pracujete s elektronářadím venku, použijte pouze takové prodlužovací kabely, které jsou schváleny i pro venkovní použití.** Použití prodlužovacího kabelu, jež je vhodný pro použití venku, snižuje riziko elektrického úderu.
- ### 3) Bezpečnost osob
- a) **Budte pozorní, dávejte pozor na to, co děláte a přistupujte k práci s elektronářadím rozumně. Stroj nepoužívejte pokud jste unavení nebo pod vlivem drog, alkoholu nebo léků.** Moment nepozornosti při použití elektronářadí může vést k vážným poraněním.
 - b) **Noste osobní ochranné pomůcky a vždy ochranné brýle.** Nošení osobních ochranných pomůcek jako maska proti prachu, bezpečnostní obuv s protiskluzovou podrážkou, ochranná přilba nebo sluchátka, podle druhu nasazení elektronářadí, snižují riziko poranění.
 - c) **Zabraňte neúmyslnému uvedení stroje do provozu.** Přesvědčte se ještě než zastrčíte zástrčku do zásuvky, že je spínač v poloze „VYPNUTO“. Máte-li při nošení stroje prst na spínači nebo pokud stroj připojíte ke zdroji proudu zapnutý, pak to může vést k úrazům.
 - d) **Než stroj zapnete, odstraňte seřizovací nástroje nebo šroubovák.** Nástroj nebo klíč, který se nachází v otáčivém dílu stroje, může vést k poranění.
 - e) **Nepřeceňujte se. Zajistěte si bezpečný postoj a vždy udržujte rovnováhu.** Tím můžete stroj v neočekávaných situacích lépe kontrolovat.
 - f) **Noste vhodný oděv. Nenoste žádný volný oděv nebo šperky. Vlasy, oděv a rukavice udržujte daleko od pohybujících se dílů.** Volný oděv, šperky nebo dlouhé vlasy mohou být zachyceny pohybujícími se díly.

- g) **Lze-li namontovat odsávací či zachycující přípravky, přesvědčte se, že jsou připojeny a správně použity.** Použití těchto přípravků snižuje ohrožení prachem.
- ### 4) Svědomité zacházení a používání elektronářadí
- a) **Stroj nepřetěžujte. Pro svou práci použijte k tomu určený stroj.** S vhodným elektronářadím budete pracovat v udané oblasti výkonu lépe a bezpečněji.
 - b) **Nepoužívejte žádné elektronářadí, jehož spínač je vadný.** Elektronářadí, které nelze zapnout či vypnout je nebezpečné a musí se opravit.
 - c) **Než provedete seřízení stroje, výměnu dílů příslušenství nebo stroj odložte, vytáhněte zástrčku ze zásuvky.** Toto preventivní opatření zabrání neúmyslnému zapnutí stroje.
 - d) **Uchovávejte nepoužívané elektronářadí mimo dosah dětí. Nenechte stroj používat osobám, které se strojem nejsou seznámeny nebo nečetly tyto pokyny.** Elektronářadí je nebezpečné, je-li používáno nezkušenými osobami.
 - e) **Pečujte o stroj svědomitě. Zkontrolujte, zda pohyblivé díly stroje bezvadně fungují a nevzpříčují se, zda díly nejsou zlomené nebo poškozené tak, že je omezena funkce stroje. Poškozené díly nechte před nasazením stroje opravit.** Mnoho úrazů má příčinu ve špatně udržovaném elektronářadí.
 - f) **Řezné nástroje udržujte ostré a čisté.** Pečlivě ošetřované řezné nástroje s ostrými řeznými hranami se méně vzpříčují a dají se lehčeji vést.
 - g) **Používejte elektronářadí, příslušenství, nasazovací nástroje apod. podle těchto pokynů a tak, jak je to pro ten určitý speciální typ stroje předepsáno. Respektujte přitom pracovní podmínky a prováděnou činnost.** Použití elektronářadí pro jiné než určující použití může vést k nebezpečným situacím.
- ### 5) Svědomité zacházení a používání akumulátorového nářadí
- a) **Než nasadíte akumulátor, zabezpečte, aby stroj byl vypnutý.** Nasazení akumulátoru do elektronářadí, které je zapnuté, může vést k úrazům.
 - b) **Akumulátory nabíjejte pouze v nabíječce, která je doporučena výrobcem.** Pro nabíječku, která je vhodná pro určitý druh akumulátorů,

existuje nebezpečí požáru, je-li používána s jinými akumulátory.

- c) **Do elektronářadí používejte pouze k tomu určené akumulátory.** Použití jiných akumulátorů může vést k poraněním a požárům.
- d) **Nepoužívaný akumulátor uchovávejte mimo kancelářské sponky, mince, klíče, hřebíky, šrouby nebo jiné drobné kovové předměty, které mohou způsobit přemostění kontaktů.** Zkrat mezi kontakty akumulátoru může mít za následek opálení nebo požár.
- e) **Při špatném použití může z akumulátoru vytéci kapalina. Zabraňte kontaktu s ní. Při náhodném kontaktu opláchněte místo vodou. Pokud kapalina vnikne do očí, navštivte navíc i lékaře.** Vytékající akumulátorová kapalina může způsobit podráždění pokožky nebo popálení.
- 6) **Servis**
 - a) **Nechte Váš stroj opravit pouze kvalifikovaným odborným personálem a pouze s originálními náhradními díly.** Tím bude zajištěno, že bezpečnost stroje zůstane zachována.

GENEL GÜVENLİK TALİMATI (TR)

DİKKAT! Bu talimatın bütün hükümlerini okuyun.

Aşağıdaki talimat hükümlerine uyarken hata yapılacak olursa, elektrik çarpmaları, yangın ve/veya ağır yaralanmalara neden olunabilir. Aşağıda kullanılan "Elektrikli el aleti" kavramı ile akım şebekesine bağlı elektrikli el aletleri (bağlantı kablolulu) ve batarya ile çalışan elektrikli el aletleri (bağlantı kablosuz) ifade edilmektedir.

BU GÜVENLİK TALİMATINI GÜVENLİ BİR YERDE İYİ BİR BİÇİMDE SAKLAYIN.

1) Çalışma yeri

- a) **Çalıştığınız yeri temiz ve düzenli tutun.** İşyerindeki düzensizlik ve yetersiz aydınlatma kazalara neden olabilir.
- b) **Yanıcı sıvıların, gazların veya tozların bulunduğu patlama tehlikesi olan yer ve mekânlarda aletinizle çalışmayın.** Elektrikli el

aletleri, toz veya buharların tutuşmasına veya yanmasına neden olan kıvılcımlar çıkarırlar.

- c) **Elektrikli el aletinizle çalışırken çocukları ve başkalarını çalışma alanınızın uzağında tutun.** Yakinınızda bulunan kişiler dikkatinizi dağıtabilir ve bu da alet üzerindeki kontrolünüzü kaybetmenize neden olabilir.
- 2) **Elektriksel güvenlik**
 - a) **Aletinizin bağlantı fişi prize uymalıdır. Fişi hiçbir şekilde değiştirmeyin. Koruyucu topraklamalı aletlerle adaptörlü fiş kullanmayın.** Değiştirilmemiş, orijinal fiş ve uygun prizler elektrik çarpmaya tehlikesini azaltır.
 - b) **Borular, kalorifer tesisatı, ısıtıcılar ve buzdolapları gibi topraklanmış yüzeylerle bedensel temasa gelmekten kaçının.** Eğer bedeniniz topraklanacak olursa yüksek bir elektrik çarpmaya tehlikesi ortaya çıkar.
 - c) **Aletinizi yağmur ve nemden koruyun.** Elektrikli el aletinin içine suyun sızması elektrik çarpmaya tehlikesini yükseltir.
 - d) **Kabloyu kendi amacı dışında kullanmayın; örneğin aleti kablodan tutarak taşımayın, aleti kablo ile asmayın veya kablodan çekerek fişi prizden çıkarmayın. Kabloyu aşırı sıcaktan, yağlardan, keskin kenarlı cisimlerden veya aletin hareketli parçalarından uzak tutun.** Hasarlı veya dolaşmış kablo elektrik çarpmaya tehlikesini yükseltir.
 - e) **Nâr Elektrikli el aletinizle açık havada çalışırken mutlaka açık havada kullanılmaya müsaađeli uzatma kablosu kullanın.** Açık havada kullanılmaya uygun ve müsaađeli uzatma kablosunun kullanılması elektrik çarpmaya tehlikesini azaltır.
- 3) **Kişilerin güvenliđi**
 - a) **Dikkatli olun, ne yaptığınıza dikkat edin ve elektrikli el aletinizle çalışırken makul hareket edin.** Yorgunsanız, hap, ilaç veya alkol almışsanız aletinizi kullanmayın. Aletinizi kullanırken bir anlık dikkatsizliğiniz ciddi yaralanmalara yol açabilir.
 - b) **Daima kişisel korunma donanımları ve bir koruyucu gözlük kullanın.** Elektrikli el aletinin türü ve kullanımına uygun olarak kullanacağınız toz maskesi, kaymayan sağlam iş ayakkabıları, koruyucu

kask veya koruyucu kulaklık gibi kişisel korunma donanımlarını kullanmanız yaralanma tehlikesini büyük ölçüde azaltır.

- c) **Aletinizin kontrolünüz dışında çalışmaması için gerekli önlemleri alın. Fişi prize takmadan önce açma/kapama şalterinin mutlaka “Kapalı” konumunda olduğundan emin olun.** Aleti taşırken parmağınız açma/kapama şalteri üzerinde ise veya aleti açık durumda akım şebekesine bağlayacak olursanız kaza tehlikesi ile karşılaşsınız.
 - d) **Aleti çalıştırmadan önce ayar aletlerini veya tornavidaları aletten uzaklaştırın.** Dönen alet parçasına temas halinde bulunan bir uç veya anahtar yaralanmalara neden olabilir.
 - e) **Kendinize çok fazla güvenmeyin. Duruşunuzun güvenli olmasına dikkat edin ve daima dengeyi koruyun.** Bu sayede aletinizi beklenmedik durumlarda daha iyi kontrol edersiniz.
 - f) **Uygun iş giysileri giyin. Çalışırken çok bol giysiler giymeyin ve takı takmayın. Saçlarınızı, giysilerinizi ve eldivenlerinizi aletin hareketli parçalarından uzak tutun.** Bol giysiler, takılar veya uzun saçlar aletin hareketli parçaları tarafından tutulabilir.
 - g) **Aletinize toz emme donanımı ve toz tutma donanımı takılabiliyorsa, bunların bağlı olup olmadığını ve doğru işlev görüp görmediklerini kontrol edin.** Bu gibi donanımların kullanılması tozlardan gelebilecek tehlikeleri azaltır.
- 4) Elektrikli el aletleriyle dikkatli çalışmak ve aleti doğru kullanmak**
- a) **Aletinizi aşırı ölçüde zorlamayın. İşinize uygun elektrikli el aletini kullanın.** Uygun elektrikli el aleti ile belirtilen performans alanında daha iyi ve daha güvenli çalışırsınız.
 - b) **Açma/kapama şalteri arızalı olan elektrikli el aletini kullanmayın.** Açılıp kapanamayan bir elektrikli el aleti tehlikelidir ve onarılması gerekir.
 - c) **Aletin kendinde bir ayarlama yapmadan, aksesuarı değiştirmeden veya aleti elinizden bırakmadan önce fişi prizden çekin.** Bu önlem, aletin kontrolünüz dışında ve istenmeden çalışmasını önler.
 - d) **Kullanım dışında iken elektrikli el aletinizi çocukların ulaşamayacağı bir yerde saklayın.**

Aleti kullanmayı bilmeyen veya bu güvenlik talimatını okumayan kişilerin aleti kullanmasına izin vermeyin. Deneyimsiz kişiler tarafından kullanıldıkları takdirde elektrikli el aletleri tehlikeli olabilirler.

- e) **Aletinizin bakımını özenle yapın. Aletin hareketli parçalarının kusursuz işlev görüp görmediklerini ve sıkışmadıklarını, parçaların kırık veya hasarlı olup olmadıklarını kontrol edin, aksi takdirde alet işlevini tam olarak yerine getiremez. Aletinizi kullanmadan önce hasarlı parçaları onartın.** Birçok iş kazası aletlerin kötü ve yetersiz bakımından kaynaklanır.
 - f) **Kesici uçları keskin ve temiz tutun.** İyi bakım görmüş kesici uçlar daha ender sıkışır ve daha iyi yönlendirilirler.
 - g) **Elektrikli el aletlerini, aksesuarı, uçları ve benzerlerini bu güvenlik talimatına uygun olarak ve alet tipine özgü kurallara uyarak kullanın. Aletinizi kullanırken çalışma koşullarını ve yaptığınız işi daima dikkate alın.** Elektrikli el aletlerini kendileri için öngörülen işlerin dışında kullanmak tehlikeli durumların ortaya çıkmasına neden olabilir.
- 5) Akülü aletlerle dikkatli çalışmak ve aletleri doğru kullanmak**
- a) **Aküyü alele yerleştirmeden önce aletin kapalı olduğundan emin olun.** Açık olan bir alele akünün yerleştirilmesi kazalara neden olabilir.
 - b) **Akülerini sadece üretici tarafından tavsiye edilen şarj cihazlarında şarj edin.** Belirli bir tür akü için geliştirilmiş bir şarj cihazının değişik bir akü için kullanılması yangın tehlikesine yol açar.
 - c) **Elektrikli el aletlerinde sadece o alet için öngörülen aküleri kullanın.** Başka akülerin kullanılması yaralanmalara ve yangın tehlikesinin ortaya çıkmasına neden olabilir.
 - d) **Kullanım dışında bulunan aküleri, kontaklar arasında köprüleme yapma olasılığı bulunan büro ataçları, madeni paralar, anahtarlar, çiviler, vidalar veya diğer küçük metal eşya ve cisimlerden uzak tutun.** Akü kontakları arasındaki bir kısa devre yanmalara veya yangın çıkmasına neden olabilir.
 - e) **Yanlış kullanım durumunda akünün dışına sıvılar sızabilir. Bu sıvılara temas etmeyin.**

Yanlışlıkla aküden sızan sıvılara temas ederseniz, temas yerini hemen su ile yıkayın. Eğer söz konusu sıvı gözünüze kaçacak olursa hemen bir hekime başvurun. Aküden dışarı sızan sıvılar cildinizde tahrişlere veya yanmalara neden olabilir.

6) Servis

- a) **Aletinizi sadece uzman bir elemana ve orijinal yedek parçalar kullanılarak onartın.** Böylelikle aletin güvenliğini korumuş olursunuz.

BIZTONSÁGI UTASÍTÁSOK (H)

Figyelem! Olvassa el valamennyi előírást. A következőkben leírt előírások helytelen betartása áramütésekhez, tűzhöz és/vagy súlyos testi sérülésekhez vezethet. Az alább alkalmazott "elektromos kéziszerszám" fogalom a hálózati elektromos kéziszerszámokat (hálózati kábellel és csatlakozóval) és az akkumulátoros elektromos kéziszerszámokat (kábel nélkül) foglalja magában.

KÉRJÜK GONDOSAN ŐRIZZE MEG EZEKET AZ ELŐÍRÁSOKAT.

1) Munkahely

- a) **Tartsa tisztán és tartsa rendben a munkahelyét.** Rendetlen munkahelyek és megvilágítatlan munkaterületek balesetekhez vezethetnek.
- b) **Ne dolgozzon az elektromos kéziszerszámmal olyan robbanásveszélyes környezetben, ahol éghető folyadékok, gázok vagy porok vannak.** Az elektromos kéziszerszámok szikrákat bocsáthatnak ki, amelyek meggyújthatják a port vagy a gőzöket.
- c) **Tartsa távol a gyerekeket és az idegen személyeket a munkahelytől, ha az elektromos kéziszerszámot használja.** Ha elvonják a figyelmét a munkától, könnyen elvesztheti az uralmát a berendezés felett.

2) Elektromos biztonsági előírások

- a) **A készülék csatlakozó dugójának bele kell illeszkednie a dugaszolóaljzatba. A csatlakozó dugót semmilyen módon sem szabad**

megváltoztatni. Védőföldeléssel ellátott készülékekkel kapcsolatban ne használjon csatlakozó adaptert. A változtatás nélküli csatlakozó dugók és a megfelelő dugaszoló aljzatok csökkentik az áramütés kockázatát.

- b) **Ne érjen hozzá földelt felületekhez, mint csövekhez, fűtőtestekhez, kályhákhoz és hűtőszekrényekhez.** Az áramütési veszély megnövekszik, ha a teste le van földelve.
- c) **Tartsa távol az elektromos kéziszerszámot az esőtől és a nedvesség hatásaitól.** Ha víz hatol be egy elektromos kéziszerszámba, ez megnöveli az áramütés veszélyét.
- d) **Ne használja a kábelt a rendeltetésétől eltérő célokra, vagyis a szerszámot soha ne hordozza vagy akassza fel a kábelnél fogva, és sohase húzza ki a hálózati csatlakozó dugót a kábelnél fogva.** Tartsa távol a kábelt hőforrásoktól, olajtól, éles élektől és sarkaktól és mozgó gépalkatrészekről. Egy megrongálódott vagy csomókkal teli kábel megnöveli az áramütés veszélyét.
- e) **Ha egy elektromos kéziszerszámmal a szabad ég alatt dolgozik, csak a szabadban való használatra engedélyezett hosszabbítót használjon.** A szabadban való használatra engedélyezett hosszabbító használata csökkenti az áramütés veszélyét.

3) Személyi biztonsági előírások

- a) **Munka közben mindig figyeljen, ügyeljen arra, amit csinál, és meggondoltan dolgozzon az elektromos kéziszerszámmal. Ha fáradt, ha kábítószerek vagy alkohol hatása alatt áll, vagy orvosságokat vett be, ne használja a berendezést.** A berendezéssel végzett munka közben már egy pillanatnyi figyelmetlenség is komoly sérülésekhez vezethet.
- b) **Viseljen személyi védőfelszerelést és mindig viseljen védőszemüveget.** A személyi védőfelszerelések, mint porvédő álarc, csúszásbiztos védőcipő, védősapka és fülvédő használata az elektromos kéziszerszám használata jellegének megfelelően csökkenti a személyes sérülések kockázatát.
- c) **Kerülje el az elektromos kéziszerszám akaratlan üzembe helyezését. Győződjön meg arról, hogy a kapcsoló az "AUS" ("KI") helyzetben**

- van, **mielőtt bedugná a csatlakozó dugót a dugaszolóaljzatba.** Ha az elektromos kéziszerszám felemelése közben az újját a kapcsolón tartja, vagy ha a készüléket bekapcsolt állapotban csatlakoztatja az áramforráshoz, ez balesetekhez vezethet.
- d) **Az elektromos kéziszerszám bekapcsolása előtt okvetlenül távolítsa el a beállító szerszámokat vagy csavarkulcsokat.** Az elektromos kéziszerszám forgó részeiben felejtett beállító szerszám vagy csavarkulcs sérüléseket okozhat.
- e) **Ne becsülje túl önmagát. Kerülje el a normálistól eltérő testtartást, ügyeljen arra, hogy mindig biztosan álljon és az egyensúlyát megtartsa.** Így az elektromos kéziszerszám felett váratlan helyzetekben is jobban tud uralkodni.
- f) **Viseljen megfelelő ruhát. Ne viseljen bő ruhát vagy ékszereket. Tartsa távol a haját, a ruháját és a kesztyűjét a mozgó részekről.** A bő ruhát, az ékszereket és a hosszú haját a mozgó alkatrészek magukkal rántathatják.
- g) **Ha az elektromos kéziszerszámra fel lehet szerelni a por elszívásához és összegyűjtéséhez szükséges berendezéseket, ellenőrizze, hogy azok megfelelő módon hozzá vannak kapcsolva a készülékhez és rendeltetésüknek megfelelően működnek.** Ezen berendezések használata csökkenti a munka során keletkező por veszélyes hatását.
- 4) **Az elektromos kéziszerszámok gondos kezelése és használata**
- a) **Ne terhelje túl az elektromos kéziszerszámot. A munkájához csak az arra szolgáló elektromos kéziszerszámot használja.** Egy alkalmas elektromos kéziszerszámmal a megadott teljesítménytartományon belül jobban és biztonságosabban lehet dolgozni.
- b) **Ne használjon olyan elektromos kéziszerszámot, amelynek a kapcsolója elromlott.** Egy olyan elektromos kéziszerszám, amelyet nem lehet sem be-, sem kikapcsolni, veszélyes és meg kell javíttatni.
- c) **Húzza ki a csatlakozó dugót a dugaszolóaljzatból, mielőtt az elektromos kéziszerszámon beállítási munkákat végez, tartozékokat cserél vagy a szerszámot tárolásra elteszi.** Ez az elővigyázatossági intézkedés meggátolja a szerszám akaratlan üzembe helyezését.
- d) **A használaton kívüli elektromos kéziszerszámokat olyan helyen tárolja, ahol azokhoz gyerekek nem férhetnek hozzá. Ne hagyja, hogy olyan személyek használják az elektromos kéziszerszámot, akik nem ismerik a szerszámot, vagy nem olvasták el ezt az útmutatót.** Az elektromos kéziszerszámok veszélyesek, ha azokat gyakorlatlan személyek használják.
- e) **A készüléket gondosan ápolja. Ellenőrizze, hogy a mozgó alkatrészek kifogástalanul működnek-e, nincsenek-e beszorulva, és nincsenek-e eltörve vagy megrongálódva olyan alkatrészek, amelyek hatással lehetnek az elektromos kéziszerszám működésére. A megrongálódott részeket a készülék használata előtt javíttassa meg.** Sok olyan baleset történik, amelyet az elektromos kéziszerszám nem kielégítő karbantartására lehet visszavezetni.
- f) **Tartsa tisztán és éles állapotban a vágószerszámokat.** Az éles vágóélekkel rendelkező és gondosan ápolott vágószerszámok ritkábban ékelődnek be és azokat könnyebben lehet vezetni és irányítani.
- g) **Az elektromos kéziszerszámokat, tartozékokat, betétszerszámokat stb. csak ezen előírásoknak és az adott készüléktípusra vonatkozó kezelési utasításoknak megfelelően használja. Vegye figyelembe a munkafeltételeket és a kivitelezendő munka sajátosságait.** Az elektromos kéziszerszám eredeti rendeltetésétől eltérő célokra való alkalmazása veszélyes helyzetekhez vezethet.
- 5) **Az akkumulátoros kéziszerszámok gondos kezelése és használata**
- a) **Győződjön meg róla, hogy a készülék ki van kapcsolva, mielőtt beszerelné a készülékbe az akkumulátort.** Ha egy bekapcsolt elektromos kéziszerszámba szerel be egy akkumulátort, ez balesetekhez vezethet.
- b) **Az akkumulátort csak a gyártó által ajánlott töltőkészülékekben tölts fel.** Ha egy bizonyos akkumulátortípus feltöltésére szolgáló töltőkészülékben egy másik akkumulátort próbál feltölteni, tűz keletkezhet.
- c) **Az elektromos kéziszerszámban csak az ahhoz tartozó akkumulátort használja.** Más akkumulátorok használata személyi sérüléseket és tüzet okozhat.
- d) **Tartsa távol a használaton kívüli akkumulátort irodai kábelek, pénzérmekektől, kulcsoktól,**

szögektől, csavaroktól és más kisméretű fémtárgyaktól, amelyek áthidalhatják az érintkezőket. Az akkumulátor érintkezői közötti rövidzárlat égési sérüléseket vagy tüzet okozhat.

- e) **Hibás alkalmazás esetén az akkumulátorból folyadék léphet ki. Kerülje el az érintkezést a folyadékkal. Ha véletlenül mégis érintkezésbe jutott az akkumulátorfolyadékkal, azonnal öblítse le vízzel az érintett felületet. Ha a folyadék a szemébe jutott, keressen fel ezen kívül egy orvost.** A kiléő akkumulátorfolyadék irritációkat vagy égéses bőrsérüléseket okozhat.

6) Szerviz

- a) **Az elektromos kéziszerszámot csak szakképzett személyzet és csak eredeti pótalkatrészek felhasználásával javíthatja.** Ez biztosítja, hogy az elektromos kéziszerszám biztonságos szerszám maradjon.

Γενικές υποδείξεις ασφαλείας (GR)

ΠΡΟΕΙΔΟΠΟΙΗΣΗ! Διαβάστε όλες τις υποδείξεις.

Η μη τήρηση των παρακάτω υποδείξεων μπορεί να έχει σα συνέπεια ηλεκτροπληξία, κίνδυνο πυρκαϊάς ή/και σοβαρούς τραυματισμούς. Ο χαρακτηρισμός „ηλεκτρικό εργαλείο“ που χρησιμοποιείται στις παρακάτω προειδοποιητικές υποδείξεις αφορά ή το φορητό (χειρισμός με το χέρι) ηλεκτρικό μηχανήμα σας (με ηλεκτρικό καλώδιο) ή το μηχανήμα σας με μπαταρία (χωρίς καλώδιο).

ΔΙΑΦΥΛΑΞΤΕ ΑΥΤΕΣ ΤΙΣ ΥΠΟΔΕΙΞΕΙΣ.

1) Χώρος εργασίας

- a) **Διατηρείτε το χώρο που εργάζεσθε καθαρό και καλά φωτισμένο.** Αταξία στο χώρο που εργάζεσθε και μη φωτισμένες περιοχές εργασίας μπορεί να οδηγήσου σε ατυχήματα.
- b) **Μην εργάζεσθε με το ηλεκτρικό εργαλείο σε περιβάλλον που υπάρχει κίνδυνος έκρηξης, στο οποίο υπάρχουν εύφλεκτα υγρά, αέρια ή σκόνη.** Τα ηλεκτρικά εργαλεία μπορεί να δημιουργήσουν σπινθηρισμό ο οποίος μπορεί να αναφλέξει τη σκόνη ή τις αναθυμιάσεις.

- c) **Όταν χρησιμοποιείτε το ηλεκτρικό εργαλείο κρατάτε τα παιδιά κι άλλα τυχόν πρόσωπα μακριά από το χώρο που εργάζεσθε.** Σε περίπτωση που άλλα άτομα αποσπάσουν την προσοχή σας μπορεί να χάσετε τον έλεγχο του μηχανήματος.

2) Ηλεκτρική ασφάλεια

- a) **Το φως του καλωδίου του ηλεκτρικού εργαλείου πρέπει να ταιριάζει στην αντίστοιχη πρίζα. Δεν επιτρέπεται με κανένα τρόπο η μετασκευή του φιζ. Μη χρησιμοποιείτε προσαρμοστικά φις σε συνδυασμό με ηλεκτρικά εργαλεία συνδεδεμένα με τη γη (γειωμένα).** Άθικτα φις και κατάλληλες πρίζες μειώνουν τον κίνδυνο ηλεκτροπληξίας.
- b) **Αποφεύγετε την επαφή του σώματός σας με γειωμένες επιφάνειες όπως σωλήνες, θερμομαντικά σώματα (καλοριφέρ), κουζίνες και ψυγεία.** Όταν το σώμα σας είναι γειωμένο αυξάνεται ο κίνδυνος ηλεκτροπληξίας.
- c) **Μην εκθέτετε το ηλεκτρικό εργαλείο στη βροχή ή την υγρασία.** Η διείσδυση νερού στο ηλεκτρικό εργαλείο αυξάει τον κίνδυνο ηλεκτροπληξίας.
- d) **Μη χρησιμοποιείτε το καλώδιο για να μεταφέρετε ή ν' αναρτήσετε το ηλεκτρικό εργαλείο ή για να βγάλετε το φως από την πρίζα. Κρατάτε το καλώδιο μακριά από υψηλές θερμοκρασίες, λάδια, κοφτερές ακμές ή κινούμενα εξαρτήματα.** Τυχόν χαλασμένα ή μη περδεδμένα καλώδια αυξάνουν τον κίνδυνο ηλεκτροπληξίας.
- e) **Όταν εργάζεσθε με το ηλεκτρικό εργαλείο στο ύπαιθρο χρησιμοποιείτε πάντοτε καλώδια επιμήκυνσης (μπαλαντάζες) που έχουν εγκριθεί για χρήση σε εξωτερικούς χώρους.** Η χρήση καλωδίων επιμήκυνσης εγκριμένων για εργασία σε εξωτερικούς χώρους μειώνει τον κίνδυνο ηλεκτροπληξίας.

3) Ασφάλεια προσωπών

- a) **Να είσθε πάντοτε προσεκτικός/προσεκτική, να δίνετε προσοχή στην εργασία που κάνετε και να χειρίζεσθε το ηλεκτρικό εργαλείο με περίσκεψη.** Μην κάνετε χρήση του ηλεκτρικού εργαλείου όταν είσθε κουρασμένος/κουρασμένη ή όταν βρίσκεσθε υπό την επιρροή ναρκωτικών, οινοπνεύματος ή φαρμάκων. Μια στιγμιαία απροσεξία κατά το χειρισμό του ηλεκτρικού εργαλείου μπορεί να οδηγήσει σε σοβαρούς τραυματισμούς.

- b) **Φοράτε προστατευτικά ενδύματα και πάντοτε προστατευτικά γυαλιά.** Όταν φοράτε ενδύματα ασφαλείας, ανάλογα με το υπό χρήση ηλεκτρικό εργαλείο, όπως προσωπικά προστασίας από σκόνη, αντιολισθητικά παπούτσια ασφαλείας, κράνη ή ωτασπίδες, μειώνεται ο κίνδυνος τραυματισμών.
- c) **Αποφεύγετε την αθέλητη θέση σε λειτουργία του ηλεκτρικού εργαλείου. Βεβαιωθείτε, ότι ο διακόπτης ON/OFF βρίσκεται στη θέση „Aus“ („OFF“), πριν συνδέσετε το ηλεκτρικό εργαλείο με την πρίζα.** Όταν μεταφέρετε το ηλεκτρικό εργαλείο έχοντας το δάκτυλό σας στο διακόπτη ON/OFF ή αν συνδέσετε το ηλεκτρικό εργαλείο με την πηγή ρεύματος όταν ο διακόπτης ON/OFF βρίσκεται στη θέση „EIN“ („ON“), αυτό μπορεί να οδηγήσει σε σοβαρούς τραυματισμούς.
- d) **Αφαιρείτε από τα ηλεκτρικά εργαλεία πριν τα θέσετε σε λειτουργία τυχόν συναρμολογημένα χρησιμοποιήσιμα εργαλεία ή κλειδιά.** Ένα εργαλείο ή κλειδί συναρμολογημένο στο περιστρεφόμενο εξάρτημα ενός ηλεκτρικού εργαλείου μπορεί να οδηγήσει σε τραυματισμούς.
- e) **Μην υπερκτιμάτε τον εαυτό σας. Φροντίζετε για την ασφαλή στήριξη του σώματός σας και διατηρείτε πάντοτε την ισορροπία σας.** Αυτό σας επιτρέπει τον καλύτερο έλεγχο το ηλεκτρικού εργαλείου σε περιπτώσεις απροσδόκητων καταστάσεων.
- f) **Φοράτε κατάλληλη ενδυμασία εργασίας. Μη φοράτε φαρδιά ενδύματα ή κοσμήματα. Κρατάτε τα μαλλιά σας, τα ενδύματα σας και τα γάντια σας μακριά από τα κινούμενα εξαρτήματα.** Χαλαρή ενδυμασία, κοσμήματα και μακριά μαλλιά μπορεί να εμπλακούν στα κινούμενα εξαρτήματα.
- g) **Αν υπάρχει η δυνατότητα συναρμολόγησης διατάξεων αναρρόφησης ή συλλογής σκόνης, βεβαιωθείτε αν οι διατάξεις αυτές είναι συνδεδεμένες καθώς κι αν χρησιμοποιούνται σωστά.** Η χρήση τέτοιων διατάξεων μειώνει τους κινδύνους που προέρχονται από τη σκόνη.
- 4) Χρήση κι επιμελής χειρισμός των ηλεκτρικών εργαλείων**
- a) **Μην υπερφορτώνετε το ηλεκτρικό εργαλείο.** Χρησιμοποιείτε για την εκάστοτε εργασία σας το ηλεκτρικό εργαλείο που προορίζεται γι' αυτήν. Με το κατάλληλο ηλεκτρικό εργαλείο εργάζεσθε καλύτερα και ασφαλέστερα στην αναφερόμενη περιοχή ισχύος.
- b) **Μη χρησιμοποιήσετε ποτέ ένα ηλεκτρικό εργαλείο του οποίου ο διακόπτης ON/OFF είναι χαλασμένος.** Ένα ηλεκτρικό εργαλείο το οποίο δεν μπορεί να τεθεί πλέον σε ή εκτός λειτουργίας είναι επικίνδυνο και πρέπει να επισκευαστεί.
- c) **Βγάλτε το φις από την πρίζα πριν διεξάγετε κάποια εργασία ρύθμισης στο ηλεκτρικό εργαλείο, πριν αντικαταστήσετε/αλλάξετε κάποιο εξάρτημα ή όταν πρόκειται να το διαφυλάξετε/αποθηκεύσετε.** Αυτά τα προληπτικά μέτρα ασφαλείας μειώνουν τον κίνδυνο να τεθεί το μηχάνημα αθέλητα σε λειτουργία.
- d) **Διαφυλάγετε τα ηλεκτρικά εργαλεία που δε χρησιμοποιείτε μακριά από παιδιά. Μην αφήνετε άτομα που δεν είναι εξοικειωμένα με το ηλεκτρικό εργαλείο ή δεν έχουν διαβάσει αυτές τις οδηγίες χρήσης να το χρησιμοποιήσουν.** Τα ηλεκτρικά εργαλεία είναι επικίνδυνα όταν χρησιμοποιούνται από άπειρα πρόσωπα.
- e) **Να περιποιήστε προσεκτικά το ηλεκτρικό σας εργαλείο και να ελέγχετε, αν τα κινούμενα τμήματά του λειτουργούν άψογα και δεν μπλοκάρουν, ή μήπως έχουν χαλάσει ή σπάσει εξαρτήματα, τα οποία επηρεάζουν έτσι αρνητικά τον τρόπο λειτουργίας του ηλεκτρικού εργαλείου. Δώστε τυχόν χαλασμένα εξαρτήματα του ηλεκτρικού εργαλείου για επισκευή πριν το χρησιμοποιήσετε πάλι.** Η ανεπαρκής συντήρηση των ηλεκτρικών εργαλείων αποτελεί αιτία πολλών ατυχημάτων.
- f) **Διατηρείτε τα κοπτικά εργαλεία κοφτερά και καθαρά.** Τα κοπτικά εργαλεία που συντηρούνται με προσοχή μπορούν να οδηγηθούν εύκολα και να ελεγχθούν καλύτερα.
- g) **Χρησιμοποιείτε τα ηλεκτρικά εργαλεία, τα εξαρτήματα, τα χρησιμοποιήσιμα εργαλεία κτλ. σύμφωνα με τις παρούσες οδηγίες καθώς και όπως προβλέπεται για τον εκάστοτε τύπο μηχανήματος. Λαμβάνετε ταυτόχρονα υπόψην σας τις συνθήκες εργασίας και την υπό εκτέλεση εργασία.** Η χρήση του ηλεκτρικού εργαλείου για άλλες εκτός από τις προβλεπόμενες εργασίες μπορεί να δημιουργήσει επικίνδυνες καταστάσεις.
- 5) Χρήση κι επιμελής χειρισμός εργαλείων μπαταρίας**
- a) **Πριν τοποθετήσετε το μπλοκ μπαταρίας βεβαιωθείτε ότι ο διακόπτης ON/OFF βρίσκεται**

στη θέση OFF (AUS). Η τοποθέτηση του μπλοκ μπαταρίας στο ηλεκτρικό εργαλείο όταν ο διακόπτης ON/OFF βρίσκεται στη θέση ON μπορεί να οδηγήσει σε ατυχήματα.

- b) **Φορτίζετε μόνο με φορτιστές που προβλέπει ο κατασκευαστής.** Η φόρτιση με φορτιστές που δεν προορίζονται για τον υπό φόρτιση τύπο του μπλοκ μπαταρίας δημιουργεί κίνδυνο πυρκαγιάς.
 - c) **Χρησιμοποιείτε τα ηλεκτρικά εργαλεία πάντοτε με τα προβλεπόμενα γι' αυτά μπλοκ μπαταρίας.** Η χρήση διαφορετικών μπλοκ μπαταρίας μπορεί να οδηγήσει σε τραυματισμούς ή πυρκαϊά.
 - d) **Διαφυλάγετε τις μπαταρίες που δε χρησιμοποιείτε μακριά από μεταλλικά αντικείμενα, π. χ. από συνδετήρες χαρτιών, νομίσματα, κλειδιά, καρφιά, βίδες κι άλλα παρόμοια μικροαντικείμενα, τα οποία θα μπορούσαν να επιγεφυρώσουν τις διάφορες μεμονωμένες επαφές.** Μια επιγεφύρωση από μεταλλικά αντικείμενα μπορεί να προκαλέσει βραχυκύκλωμα, σπινθηρισμό ή πυρκαϊά.
 - e) **Υπό δυσμενείς συνθήκες λειτουργίας μπορεί να διαρρεύσουν υγρά από την μπαταρία. Αποφεύγετε κάθε επαφή με μια μη στεγανή μπαταρία. Σε περίπτωση ακούσιας επαφής με τα υγρά, ξεπλύντε αμέσως με νερό την αντίστοιχη θέση επαφής.** Εκτός από αυτό, αν τα υγρά διεισδύσουν στα μάτια σας, επισκεφτείτε χωρίς καθυστέρηση ένα γιατρό. Τα διαρρέοντα υγρά των μπαταριών μπορεί να προκαλέσουν ερεθισμούς ή και εγκαύματα.
- 6) Service**
- a) **Δίνετε το ηλεκτρικό σας εργαλείο για επισκευή από άριστα ειδικευμένο προσωπικό, μόνο με γνήσια ανταλλακτικά.** Έτσι εξασφαλίζεται η διατήρηση της ασφάλειας του ηλεκτρικού εργαλείου.

ОБЩИЕ УКАЗАНИЯ ПО БЕЗОПАСНОСТИ (RUS)

ВНИМАНИЕ! Прочтите все указания. Ошибки при соблюдении приведенных ниже указаний могут привести к поражению электрическим током, пожару, и/или вызвать тяжелые травмы. Использованное ниже понятие “электроинструмент”

обозначает электрический инструмент с питанием от электрической сети (с кабелем питания) и аккумуляторный электроинструмент (без кабеля питания).

ЗАБОТЛИВО ХРАНИТЕ ЭТИ УКАЗАНИЯ

- 1) Рабочее место**
 - a) **Соблюдайте на Вашем рабочем месте чистоту и порядок.** Беспорядок на рабочем месте и его плохое освещение могут привести к несчастным случаям.
 - b) **Не работайте с прибором во взрывоопасном окружении, в котором находятся горючие жидкости, газы или пыли.** При работе электроинструмент искрит и искры могут воспламенить пыль или пары.
 - b) **Не допускайте детей и других лиц к Вашему рабочему месту при работе с электроинструментом.** При отвлечении другими лицами Вы можете потерять контроль над прибором.
- 2) Электрическая безопасность**
 - a) **Вилка подключения прибора должна отвечать штепсельной розетке. Не производите на вилке никаких изменений. Не применяйте штекерные адаптеры для приборов с защитным заземлением.** Подлинные штекеры и соответствующие сетевые розетки снижают риск возникновения электрического удара.
 - b) **Избегайте контакта с заземленными поверхностями, как-то трубами, системами отопления, плитами и холодильниками.** При соприкосновении с “землей” возникает повышенный риск электрошока.
 - b) **Защищайте прибор от воздействий дождя и сырости.** Проникновение воды в электроприбор повышает риск электрического удара.
 - г) **Не используйте кабель не по назначению и не носите за него прибор, не используйте его для подвешивания прибора или для вытягивания вилки из розетки. Оберегайте кабель от воздействий высоких температур, масла, острых кромок или**

- двигающихся частей прибора.** Поврежденный или запутанный кабель повышает риск электрического удара.
- д) **При работе с электроинструментом под открытым небом используйте только такой удлинительный кабель, который допущен для наружного применения.** Использование допущенного для наружных работ удлинительного кабеля снижает риск электрического удара.
- 3) Безопасность людей**
- а) **Будьте внимательны, следите за тем, что Вы делаете и выполняйте работу с электроинструментом обдуманно. Не пользуйтесь прибором в усталом состоянии или если Вы находитесь под действием наркотиков, алкоголя или лекарств.** Момент невнимательности при работе с прибором может привести к серьезным травмам.
- б) **Носите индивидуальные средства защиты и всегда защитные очки.** Индивидуальные средства защиты, применяемые в зависимости от вида и использования электроинструмента, как то пылезащитный респиратор, нескользящая обувь, защитный шлем, средства защиты слуха, сокращают риск травм.
- в) **Избегайте случайного включения электроинструмента. Проверьте положение выключателя, он должен стоять в положении “Выкл.” перед тем как Вы вставите вилку в штепсельную розетку.** Если Вы при ношении прибора держите пальцы на выключателе или если Вы подключаете включенный прибор к электропитанию, то это может привести к несчастным случаям.
- г) **Выньте инструменты для настройки и установки или гаечный ключ из прибора перед его включением.** Инструмент или ключ, находящийся во вращающейся части прибора, может привести к травмам.
- д) **Не переоценивайте свои способности. Обеспечьте себе надежное и устойчивое положение, чтобы Вы в любой момент держали свое тело в равновесии.** В таком положении Вы сможете лучше держать под контролем прибор в неожиданных ситуациях.
- е) **Носите подходящую рабочую одежду, прилегающую к телу и откажитесь от украшений. Держите волосы, одежду и перчатки подалше от находящихся в движении частей прибора.** Свободная одежда, украшения и длинные волосы могут быть захвачены находящимися в движении частями.
- ж) **При наличии возможности установки пылеотсасывающих и пылесборных устройств убедитесь в том, что они присоединены и правильно используются.** Использование этих устройств снижает опасность от воздействия пыли.
- 4) Заботливое обращение и1089 п электроинструментом и его правильная эксплуатация**
- а) **Не перегружайте прибор. Используйте для Вашей работы предназначенный для этого электроинструмент.** С подходящим электроинструментом Вы работаете лучше и надежнее в указанном диапазоне мощности.
- б) **Не пользуйтесь электроинструментом с неисправным выключателем.** Электроинструмент, не подающийся включению или выключению, опасен и должен быть отремонтирован.
- в) **Выньте вилку из штепсельной розетки перед тем как Вы начнете выполнять настройку прибора, смену принадлежностей или перед уборкой Вашего рабочего места.** Эта мера предосторожности предотвращает случайный старт прибора.
- г) **Неиспользуемый электроинструмент храните в недосягаемом для детей месте. Не позволяйте использовать прибор лицам, которые не ознакомлены с ним или не читали настоящих указаний.** Электроинструменты представляют собой опасность в руках неопытных лиц.
- д) **Тщательно ухаживайте за Вашим прибором. Проверяйте безупречную функцию подвижных частей, легкость их хода, целостность всех частей и отсутствие повреждений, которые могли бы отрицательно повлиять на функционирование прибора. Сдайте**

поврежденные части прибора на ремонт до его использования. Причины большого числа несчастных случаев вытекали из плохого обслуживания электроприбора.

- е) **Держите в заточенном и чистом состоянии режущие инструменты.** Хорошо ухоженный режущий инструмент с острыми режущими кромками реже заклинивается и его легче вести.
- ж) **Используйте электроинструменты, принадлежности, рабочий инструмент и т. п. в соответствии с настоящими указаниями и так, как это предписано для этого специального типа прибора. Учитывайте при этом рабочие условия и подлежащую выполнению работу.** Использование электроинструментов не по назначению может привести к опасным ситуациям
- 5) **Заботливое обращение с аккумуляторными приборами и их правильное использование**
 - а) **Перед установкой аккумулятора в прибор убедитесь в том, что инструмент выключен.** Установка аккумулятора во включенный электроинструмент может привести к несчастным случаям.
 - б) **Заряжайте аккумуляторы только в рекомендуемых изготовителем зарядных устройствах.** На зарядном устройстве, предназначенном для определенного вида аккумуляторов, может возникнуть пожар, если его применяют для других типов аккумуляторов.
 - в) **Используйте в электроинструментах только предусмотренные для этих инструментов аккумуляторы.** Использование других аккумуляторов может привести к травмам и пожарной опасности.
 - г) **Не храните неиспользуемый аккумулятор вместе с канцелярскими скрепками, монетами, ключами, гвоздями, винтами и другими маленькими металлическими предметами, которые могут замкнуть накоротко контакты.** Замыкание контактов аккумулятора может привести к ожогам или пожару.
 - д) **При неправильном применении из аккумулятора может вытечь жидкость. Избегайте контакта с ней. При случайном**

контакте смойте водой. При попадании жидкости в глаза немедленно обратитесь за помощью к врачу. Вытекающая аккумуляторная жидкость может привести к раздражению кожи или ожогам.

- б) **Сервис**
 - а) **Поручайте ремонт Вашего прибора только квалифицированному специальному персоналу при использовании подлинных запасных частей.** Этим обеспечивается сохранение безопасности прибора.

Declaración de conformidad CE EC declaration of conformity Déclaration de conformité CE Declaração de conformidade CE

ROTHENBERGER declara bajo su plena responsabilidad que el producto abajo indicado, está en conformidad con las regulaciones CE descritas.

ROTHENBERGER declares under his sole responsibility that the product mentioned below is in conformity with the described regulations.

ROTHENBERGER déclare sous sa propre responsabilité que le produit indiqué ci-dessous est conforme aux réglementations décrites.

ROTHENBERGER declara sob a sua total responsabilidade que o produto abaixo indicado está em conformidade com as regulações CE descritas.

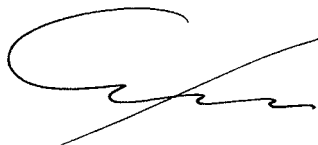
Descripción de Artículo - Description of the article - Description du produit - Descrição do artigo:
SUPERTRONIC 1250 - 1.1/4"

Directiva CE - CE Directives - Directive CE - Directiva CE:

Normas Armonizadas / Harmonized standards / Normes Harmonisées / Normas Harmonizadas:

Modelo y/o No Serie - Model / Serial Number - Modèle / Numéro de série - Modell / Série - Modello:

Fecha Fabricación - Manufacturing date - Date de fabrication - Data de fabrico:



José Ignacio Pikaza

**Hersteller / Name und
rechtsverbindliche Unterschrift
Manufacturer / authorized
representative signature**

SUPER-EGO

ROTHENBERGER, S.A.

Carretera Durango-Elorrio, km 2
48220 Abadiano (Vizcaya)
Tel.: +34 946 21 01 00, Fax: +34 946210131
E-Mail: superego@rothenberger.es

Certificado de garantía
Certidão de garantia
Certificat de garantie
Warranty
Garantieschein

Modelo - Model - Modèle - Modelo - Modell:

Matrícula - Serial - Matricule - Matrícula - Zulassungsnummer:

Nombre de comprador - Buyer's name - Nom de l'acheteur - Nome do comprador - Name des Käufers:

Dirección - Address - Adresse - Direcção - Anschrift:

Nombre de vendedor - Dealer's name - Nom du vendeur - Nome do vendedor - Name des Verkäufers:

Dirección - Address - Adresse - Direcção - Anschrift:

Fecha de adquisición - Date of purchase - Date de l'achat - Data de compra - Ankaufsdatum:

Firma del comprador:

Buyer's signature:

Signature du l'acheteur:

Assinatura do comprador:

Unterschrift des Käufers

Firma del vendedor:

Dealer's signature:

Signature du vendeur:

Assinatura do vendedor:

Unterschrift des Verkäufers

ROTHENBERGER, S.A.

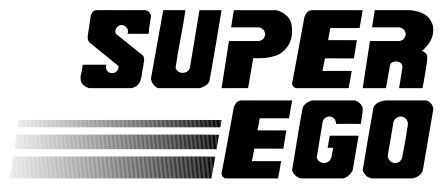
Carretera Durango-Elorrio, km 2

48220 Abadiano (Vizcaya)

Tel.: +34 946 21 01 00

Fax: +34 946210131

E-Mail: superego@rothenberger.es



ROTHENBERGER, S.A.

Ctra. Durango-Elorrio km 2

48220 - Abadiano - SPAIN

Tel.: 94 621 01 00 - Fax: 94 621 01 31

e-mail: superego@rothenberger.es

www.rothenberger.es