

МОЙ ВЫБОР

РУКОВОДСТВО ПО ЭКСПЛУАТАЦИИ Компрессор для пневмогидравлической промывки инженерных систем **ПРОМЫВАТОР[®] ПУЛЬСАТОР**





№ п.	СОДЕРЖАНИЕ	Стр.
1	Назначение и область применения	4
2	Модель	4
3	Комплект поставки	4
4	Технические характеристики	5
5	Описание конструкции	5
6	Руководство по эксплуатации	6
	6.1 Общие сведения	6
	6.2 Подготовка к работе	7
	6.3 Промывка трубопроводов	8
	6.4 Промывка систем напольного отопления	8
	6.5 Схема подключения для промывки систем напольного отопления	9
7	Условия хранения и транспортировки	10
8	Утилизация	10
9	Гарантийные обязательства	11
10	Условия гарантийного обслуживания	12
11	Гарантийный талон	13



ЭКСПЕРТ В ОБЛАСТИ ДОЛГОЛЕТИЯ ИНЖЕНЕРНЫХ СИСТЕМ И ОТОПИТЕЛЬНОГО ОБОРУДОВАНИЯ

1. Назначение и область применения

Элиминейтор[®] - насос, бустер или установка, предназначенная для промывки теплообменников, отопительного оборудования и систем отопления.

Элиминейтор[®] PIPAL[®] ПРОМЫВАТОР[®] Пульсатор предназначен для промывки водно-воздушной смесью систем отопления, канализационных систем и трубопроводов гидравлических систем. Встроенный компрессор позволяет использовать устройство для закачки воздуха.

ВАЖНО:

в качестве рабочей среды используйте растворы на основе реагентов марки *Pipal[®] HeatGUARDEX[®]*.

При использовании реагентов *Pipal[®] HeatGUARDEX[®]* гарантия составляет на крыльчатку (рабочее колесо) Элиминейтора[®] 3 года, а на Элиминейтор[®] 2 года.

2. Модель

PIPAL[®] ПРОМЫВАТОР[®] Пульсатор

3. Комплект поставки

№	Наименование	Ед. изм.	Кол-во
1	Элиминейтор [®] Pipal [®] Промыватор [®] Пульсатор	шт.	1
2	Шланги высокого давления и температуры с подключением к устройству	шт.	2
3	Руководство по эксплуатации	шт.	1
4	Упаковка	шт.	1



ЭКСПЕРТ В ОБЛАСТИ ДОЛГОЛЕТИЯ ИНЖЕНЕРНЫХ СИСТЕМ И ОТОПИТЕЛЬНОГО ОБОРУДОВАНИЯ

4. Технические параметры

№	Наименование показателей	Ед. измерения	Значение
1	Номинальное напряжение	В	220
2	Мощность двигателя	Вт	750
3	Частота питания	Гц	50
4	Допустимая температура окружающей среды	°С	5-35
5	Рекомендуемое давление воды	Бар	4-7
6	Допустимая температура воды	°С	до 60
7	Производительность компрессора	л/мин	110
8	Максимальное рабочее давление	Бар	8
9	Емкость бака	Л	9
10	Подключение к трубопроводу	дюйм	3/4"
11	Электрическая защита		IP 54 *)
12	Размер (ДхШхВ)	мм	350x500x760
13	Вес	кг	22

*) Значение цифр IP:

Первая классифицирующая цифра указывает на степень защиты, обеспечиваемой оболочкой:

- людей от доступа к опасным частям, предотвращая или ограничивая проникновение внутрь оболочки какой-либо части тела или предмета, находящегося в руках у человека;
- оборудования, находящегося внутри оболочки, от проникновения внешних твёрдых предметов.

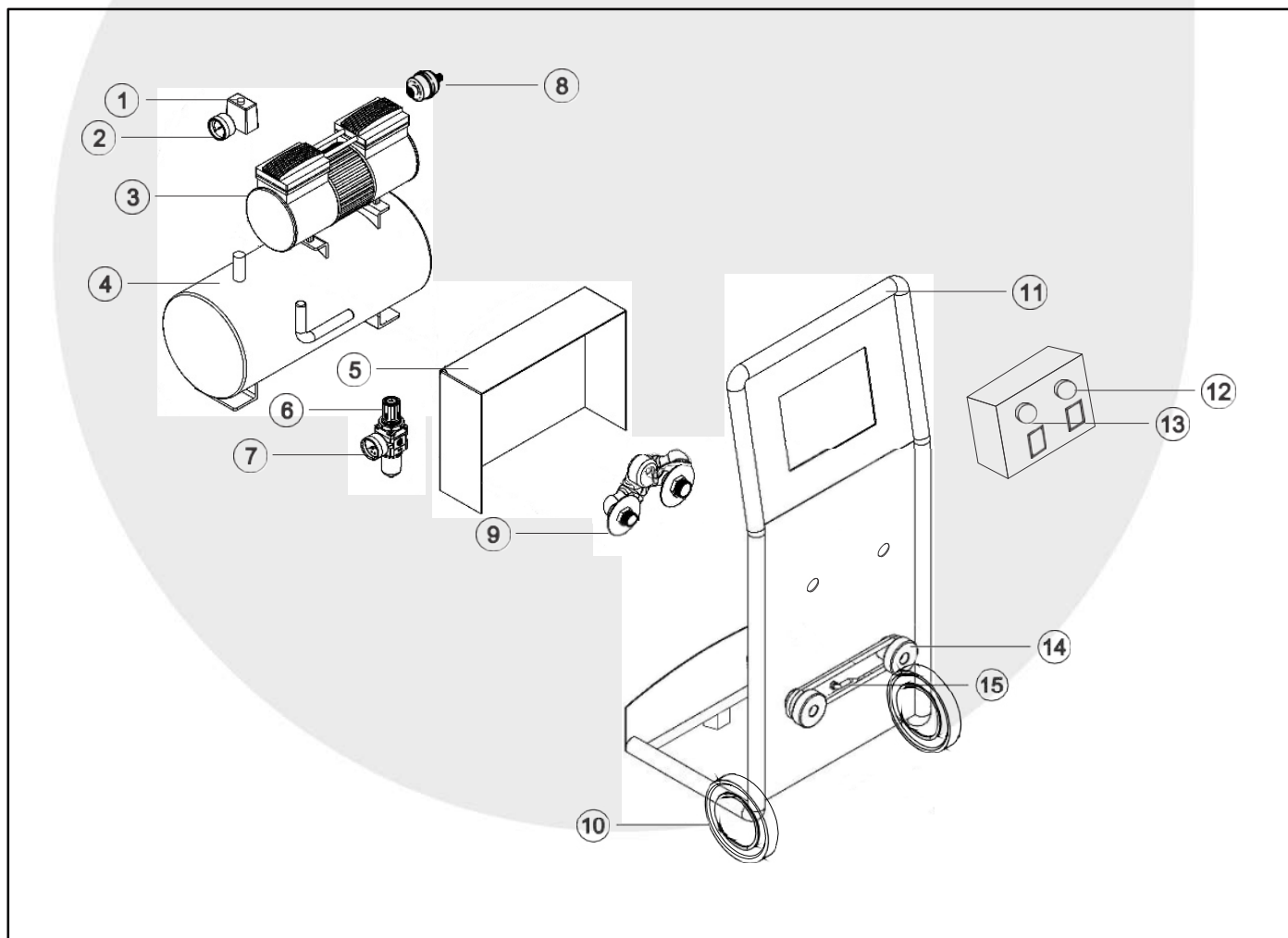
Значение **5** означает, что некоторое количество пыли может проникать внутрь, однако это не нарушает работу устройства. Полная защита от контакта.

5. Описание конструкции

Схема Элиминатора® PIPAL® ПРОМЫВАТОР® Пульсатор представлена на рис. 1


Спецификация

Поз.	Наименование	Поз.	Наименование
1	Главная кнопка включения	9	Двухходовые фитинги
2	Индикатор давления	10	Колесо
3	Компрессор	11	Металлический корпус
4	Воздушный бак	12	Кнопка включения Компрессора
5	Металлическая крышка (корпус)	13	Кнопка включения Пульсатора
6	Клапан регуляции давления	14	Держатель кабеля
7	Индикатор регуляции давления	15	Электрический кабель
8	Воздушный фильтр		


Рис. 1



ЭКСПЕРТ В ОБЛАСТИ ДОЛГОЛЕТИЯ ИНЖЕНЕРНЫХ СИСТЕМ И ОТОПИТЕЛЬНОГО ОБОРУДОВАНИЯ

6. Руководство по эксплуатации

6.1. Общие сведения

Области применения:

- Промывка систем питьевой воды, по норме EN 806-4
- Промывка систем питьевой воды по норме EN 806-4 прерывистым сжатым воздухом, или водой
- Промывка систем питьевой воды по норме EN 806-4 прерывистым сжатым воздухом, или водой, а также чистящими средствами
- Промывка систем питьевой воды с помощью воды и воздуха в постоянном ритме
- Промывка систем отопления
- Прочищение канализационных.

Изделие устанавливается после фильтра тонкой очистки перед распределительным трубопроводом или в любом доступном месте, в котором имеются соответствующие возможности для доступа к водопроводной и канализационной сетям.

Промывка трубопроводов холодной и горячей воды должна производиться отдельно.

Перед изделием для подачи промывочного раствора следует устанавливать фильтр тонкой очистки. Основными измеряемыми величинами при гидропневматической промывке являются: давление воды, воздуха и водовоздушной смеси, расход воды и воздуха.

Для измерения давления воды, воздуха и водовоздушной смеси используются технические пружинные манометры, которые устанавливаются в соответствии с техническим описанием и инструкцией по эксплуатации.

Для измерения расходов воды и воздуха используются стандартные сужающие устройства (измерительные диафрагмы). Расчёт и установка сужающих устройств должны производиться согласно РД 50-213-80 “Правила измерения расхода газов и жидкостей стандартными сужающими устройствами”.

Все применяемые средства измерения должны иметь действующие клейма о государственной или ведомственной поверках.

Продолжительность промывки определяется осветлённостью промывочной воды и зависит от:

- степени загрязнённости систем отопления и водоснабжения;
- протяжённости промываемого участка;
- соотношения объёмных расходов воздуха и воды $K: K = L / G$, где

L-расход сжатого в компрессоре воздуха, м³ /час;

G-расход воды, м³ /час и скорости прохождения водовоздушной смеси V, м/сек.

Наибольший эффект получается при $K = 2...5$ и $V = 1,5...5$ м/сек.

Промывка осуществляется до полного осветления водовоздушной смеси, после чего в течение 15 минут она производится только водой.

Запрещается эксплуатировать изделие при температуре ниже 5°C. При переохлаждении изделия необходимо подождать с его включением в электросеть, пока температура изделия не будет соответствовать рекомендуемой

Соблюдать правила эксплуатации установленного компрессора.

Компрессор запускается в том случае, если давление воздуха в ресивере ниже давления при включении (заводская настройка 6 бар).

Если электродвигатель в течение 5 секунд после включения не запустится, то необходимо срочно отключить компрессор от цепи питания 220В. Причиной может быть: • большое падение напряжения по



ЭКСПЕРТ В ОБЛАСТИ ДОЛГОЛЕТИЯ ИНЖЕНЕРНЫХ СИСТЕМ И ОТОПИТЕЛЬНОГО ОБОРУДОВАНИЯ

питающему удлинителю кабеля, вызванное его малым сечением; • напряжение цепи питания ниже 220В.

Обратите внимание на правильность подключения подачи воды к изделию - (Вход воды).

6.2. Подготовка к работе

- Заполните резервуар воздухом.
- Надежно прикрутите внешние концы гибких шлангов к теплообменнику, чтобы удалить накипь.
- Подключите кабель к источнику питания в 220 В.
- Включите компрессор и проверьте герметичность штуцеров шланга теплообменника и компрессора. В случае утечки жидкости проверьте шланги и фитинги и, при необходимости, устранили неисправные компоненты.
- Когда изоляция безопасна, выключите компрессор.



ВНИМАНИЕ: убедитесь перед включением новой функции, что ранее используемый режим был отключен.

Процесс промывки

Убедитесь, что клапан находится в закрытом положении.

PIPAL® ПРОМЫВАТОР® Пульсатор имеет напорный шланг 1x250 см, наливной шланг 1x250 см, сливной шланг 1x250 см, оснащенный латунными соединителями 3/4" на внешнем конце и фитингами 3/4" на внутреннем конце.

Штуцер напорного шланга должен быть навинчен на латунные ниппели диаметром 3/4" на самом насосе, другой конец этого шланга должен быть подсоединен к системе (радиатор / котел / компрессор). Водяной кран должен быть навинчен на соответствующий 3/4" латунный ниппель на насосе, другой конец этого шланга должен быть подсоединен к водопроводу. Сливной шланг должен подключаться к выпускному отверстию системы отопления (радиатор / бойлер / теплообменник), а другой конец этого шланга должен вести к унитазу или сливной трубе, ведущей в канализацию.

Процесс:

1. Включите компрессор. Он автоматически наполнит сосуд высоким давлением. При заполнении резервуара сжатым воздухом не тяните за электрическую вилку, когда компрессор работает.
2. Включите подачу воды.
3. Нажмите кнопку включения пульсатора и выполните промывку.
4. После промывки выключите компрессор.
5. Затем закройте подачу воды.
6. Затем отключите **PIPAL® ПРОМЫВАТОР® Пульсатор** от источника питания.
7. Промывочный компрессор должен быть отделен от промываемой трубы, а все соединения должны быть правильно установлены и проверены на герметичность.

Очистка компрессора:



ЭКСПЕРТ В ОБЛАСТИ ДОЛГОЛЕТИЯ ИНЖЕНЕРНЫХ СИСТЕМ И ОТОПИТЕЛЬНОГО ОБОРУДОВАНИЯ

1. По окончании процесса промывки и выключению компрессора, открутите воздушный фильтр и оставьте для полного выпуска воздуха. Меняйте фильтр после каждых 500 часов использования.
2. Убедитесь, что предохранительный клапан работает.
3. Убедитесь, что клапан давления работает.
4. Убедитесь в надежности и исправности защитных устройств, электрических кабелей, предохранительных клапанов, шлангов, резьбовых соединений и сварных швов каркаса изделия.
5. Раз в месяц (или чаще, если прибор используется в пыльной среде) убедитесь, что воздушные соединения надежны и нет утечек воздуха.

Меры предосторожности:

1. Избегайте использования компрессора в помещениях, где есть взрывоопасные жидкости, газы, горючие порошки.
2. Перед тем, как подключить компрессор к розетке, убедитесь, что выключатель находится в выключенном положении.
3. Розетка должна подходить к вилке компрессора. Не используйте дефектные розетки с маркировкой SE.
4. При необходимости используйте удлинители, одобренные (SE).
5. Не используйте переходник для вилки.
6. Компрессор всегда должен работать безупречно.
7. Во время технического обслуживания убедитесь, что прибор выключен и вилка не подключена к розетке.
8. Все операции по техническому обслуживанию должны выполняться уполномоченной службой технической поддержки с использованием оригинальных запчастей производителя.
9. Самостоятельно производить какие-либо ремонтные работы запрещается.
10. Не допускайте к компрессору детей и посторонних лиц.
11. Не используйте компрессор, если вы устали или находитесь под действием алкоголя, лекарств или наркотиков.
12. При использовании компрессора надевайте кислотостойкий комбинезон **PIPAL®WAP** и перчатки **PIPAL®HAND PROTECTION**. Не надевайте украшения, не допускайте попадания волос на компрессор.
13. Соблюдайте осторожность при работе с жидкостями для удаления отложений и используйте индивидуальное защитное оборудование от **PIPAL®**.

6.3. Промывка трубопроводов

Максимально допустимая длина промываемого трубопровода не должна превышать 100 м. Промывку более длинных трубопроводов следует производить поэтапно. Рекомендуется при проектировании предусмотреть участки подсоединения изделия. При монтаже системы допускается использовать съемные элементы.

Оптимальный режим очистки: давление воды на входе (4 - 7) бар и расход не менее 0,5 м/сек. При соблюдении оптимальных условий во время подачи сжатого воздуха будет наблюдаться процесс завихрения воды и как результат – вынос отложений. При недостаточном начальном давлении или расходе воды пузырьки воздуха будут быстро расширяться и как следствие, произойдет разделение



ЭКСПЕРТ В ОБЛАСТИ ДОЛГОЛЕТИЯ ИНЖЕНЕРНЫХ СИСТЕМ И ОТОПИТЕЛЬНОГО ОБОРУДОВАНИЯ

смеси вода-воздух, что снизит эффект очистки.

Арматуру, снижающую давление (например, обратный клапан и т.д.) демонтировать, если начальное давление снизится ниже рекомендуемого значения.

Демонтировать такие детали, как одно-рычажные смесители, угловые вентили, редукционные вентили, устройства впуска и выпуска воздуха и т.д.

Изделие установить в подготовленное место. Подсоединить изделие инвентарными рукавами к участку трубопроводов, подлежащих очистке. Заполнить трубопроводы водой. Включить выбранный режим очистки.

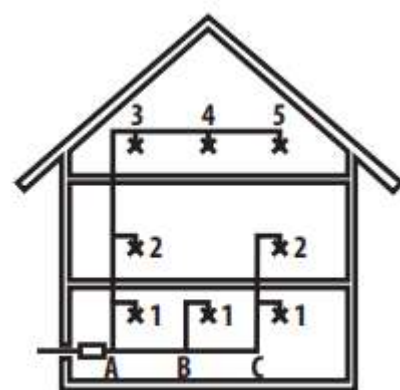
Промывка с помощью данного изделия производится, начиная с самого близкого участка. Затем производится промывка следующих участков и так до тех пор, пока не будет произведена промывка самого дальнего участка.

A → B → C

Все места забора в отрезке трубопровода открываются от начала к концу, а по окончании процесса промывки закрываются от конца к началу

Открытие: 1 → 2 → 3 → 4 → 5

Продолжительность промывки, составляющая 15 секунд на каждый погонный метр, зависит от длины трубопровода. Но при этом надо учитывать, что она не должна быть меньше 2 минут для каждого места забора



Последовательность промывки

6.4. Промывка систем напольного отопления

Чтобы повысить эффективность промывки, рекомендуется примерно за 2–3 недели до промывки добавлять в воду специальное средство (защита отопительных систем). Это позволит улучшить подслои, отделение и диспергирующую способность отслаивающейся ржавчины и отложений шлама.

Промывку производить, если возможно, при давлении воды не менее 4 бар. Соблюдайте максимально допустимое рабочее давление для отопительной системы, а также нагрузки, образующиеся при импульсной промывке.

Чтобы не нанести вред качеству питьевой воды необходимо перед изделием установить разделитель типа систем.

Рекомендуется произвести тщательную промывку всей системы смесью воды и воздуха. Чтобы повысить эффективность очистки, рекомендуется также применять функцию «длительный пневматический удар».

Производить поэтапную промывку отопительной системы.

Длительность промывки каждого участка зависит от степени его загрязненности. Процесс промывки можно закончить, если выноса отложений больше не происходит.

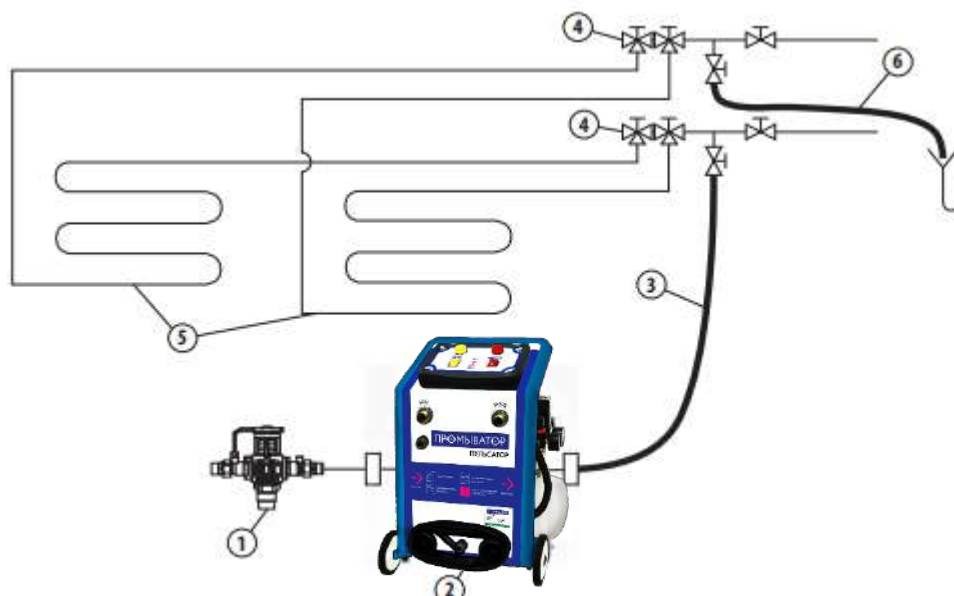
Не производить промывку через отопительный котел!

После окончания промывки смонтировать отопительную систему и проверить качество монтажа.

Заполнить отопительную систему средством защиты отопительных систем. Произвести дозировку в

соответствии с указаниями на применяемое средство.

6.5. Схема подключения для промывки систем напольного отопления



Поз.	Наименование	Поз.	Наименование
1	Фильтр тонкой очистки	4	Разделитель системы
2	Промыватор	5	Контур теплого пола
3	Соединительный шланг	6	Сливной шланг

7. Условия хранения и транспортировки

7.1. Изделия должны храниться в сухом неотапливаемом помещении по условиям хранения 3 по ГОСТ 15150.

7.2. Транспортировка изделий должна осуществляться с порожним баком *Элиминейтора*[®] в вертикальном положении с защитой от воздействия осадков в соответствии с условиями 5 ГОСТ 15150.

8. Утилизация

Утилизация изделия (переплавка, захоронение, перепродажа) производится в порядке, установленном Законом РФ от 04 мая 1999 г. № 96 – ФЗ «Об охране атмосферного воздуха» (с изменениями на 27.12.2009), от 24 июня 1998 г. № 89 – ФЗ (в редакции с 01.01.2010 г.) «Об отходах производства и потребления», от 10 января 2002 г. № 7 – ФЗ «Об охране окружающей среды», а также другими российскими и региональными нормами, актами, правилами, распоряжениями и пр., принятыми во исполнение указанных законов.

9. Гарантийные обязательства

9.1. Изготовитель гарантирует соответствие изделия требованиям безопасности, при условии соблюдения потребителем правил использования, транспортировки, хранения, монтажа и



ЭКСПЕРТ В ОБЛАСТИ ДОЛГОЛЕТИЯ ИНЖЕНЕРНЫХ СИСТЕМ И ОТОПИТЕЛЬНОГО ОБОРУДОВАНИЯ

эксплуатации.

- 9.2.** Гарантия выдается на 1 год с момента реализации *Элиминейтора*[®] поставщиком.
- 9.3.** Гарантия распространяется на все дефекты, возникшие по вине завода-изготовителя.
- 9.4.** Гарантия не распространяется на дефекты, возникшие в случаях:
- использование химических реагентов, отличных от рекомендованных производителем оборудования **Pipal[®] ПРОМЫВАТОР[®]**;
 - нарушения паспортных режимов хранения, монтажа, испытания, эксплуатации и обслуживания;
 - ненадлежащей транспортировки и погрузо-разгрузочных работ;
 - использование химических реагентов в недоступных концентрациях;
 - хранение химии в баке *Элиминейтора*[®] (до и после процедуры промывки);
 - наличие повреждений, вызванных пожаром, стихией, форс-мажорными обстоятельствами;
 - повреждений, вызванных неправильными действиями потребителя;
 - наличия следов постороннего вмешательства в конструкцию изделия или попыток самостоятельного ремонта оборудования.
- 9.5.** Гарантийные обязательства прекращаются в случаях использования реагентов сторонних производителей
- 9.6.** Производитель оставляет за собой право внесения изменений в конструкцию, улучшающее качество изделия при сохранении основных эксплуатационных характеристик.

10. Условия гарантийного обслуживания

- 10.1.** Претензии к качеству товара могут быть предъявлены в течение гарантийного срока.
- 10.2.** Неисправные изделия в течение гарантийного срока ремонтируются или обмениваются на новые бесплатно. Решение о замене или ремонте изделия принимает сервисный центр. Замененное изделие или его части, полученные в результате ремонта, переходят в собственность сервисного центра.
- 10.3.** В случае необоснованности претензии, затраты на диагностику и экспертизу изделия оплачиваются Покупателем.
- 10.4.** Изделия принимаются в гарантийный ремонт (а также при возврате) полностью укомплектованными.



ЭКСПЕРТ В ОБЛАСТИ ДОЛГОЛЕТИЯ ИНЖЕНЕРНЫХ СИСТЕМ И ОТОПИТЕЛЬНОГО ОБОРУДОВАНИЯ

ГАРАНТИЙНЫЙ ТАЛОН № _____
(действителен при заполнении)

Наименование товара:

ПРОФЕССИОНАЛЬНЫЙ ЭЛИМИНЕЙТОР® PIPAL® ПРОМЫВАТОР® ПУЛЬСАТОР

Серийный номер с голограммы: _____

Название и адрес торгующей организации _____

Дата продажи _____ Подпись продавца _____

*Штамп или печать
торгующей организации*

Штамп о приемке

С условиями гарантии СОГЛАСЕН:

Покупатель _____ (подпись) _____

Гарантийный срок – двенадцать месяцев с даты продажи конечному потребителю

При предъявлении претензии к качеству товара, покупатель представляет следующие документы:

1. Заявление в произвольной форме, в котором указываются:
– название организации или Ф.И.О. покупателя, фактический адрес и контактные телефоны;
– краткое описание дефекта.
2. Документ, подтверждающий покупку изделия (накладная, квитанция).
3. Настоящий заполненный гарантийный талон.

Отметка о возврате или обмене товара: _____

Дата приемки в гарантийный ремонт « ____ » _____ 20__ г. Подпись _____



ЭКСПЕРТ В ОБЛАСТИ ДОЛГОЛЕТИЯ ИНЖЕНЕРНЫХ СИСТЕМ И ОТОПИТЕЛЬНОГО ОБОРУДОВАНИЯ

Реагенты для промывки теплообменного оборудования от Pipal® Chemicals.

Наименование	Назначение	Совместимость и применение	Концентрация
Pipal® SteelTEX® DIP	Для очистки пластин теплообменного оборудования разборным методом от ржавчины, накипи и комплексных отложений	Нержавеющая сталь	1:10
Pipal® SteelTEX® IRON	Для очистки внутренних поверхностей теплообменников, котлов, бойлеров, контуров охлаждения от ржавчины, накипи и комплексных отложений	Сталь, чугун, медь. Не применять для медных пластинчатых теплообменников	1:10
Pipal® SteelTEX® COOPER	Для очистки внутренних поверхностей теплообменников, котлов, бойлеров, контуров охлаждения от ржавчины, накипи и комплексных отложений	Медь, сталь, нержавеющая сталь. Для безразборной промывки	1:10
Pipal® SteelTEX® INOX	Для очистки внутренних поверхностей теплообменников, котлов, бойлеров, контуров охлаждения от ржавчины, накипи и комплексных отложений	Медь, латунь, алюминий, нержавеющая сталь, сплавы легких металлов. Низкое воздействие кислот на металлы	1:10
Pipal® SteelTEX® ZINC	Для очистки отложений с внутренних поверхностей теплообменников, котлов, бойлеров, контуров охлаждения и другого отопительного оборудования	Сталь, нержавеющая сталь, медь, алюминий, цинк, латунь, сплавы легких металлов, луженые поверхности, эмалированные поверхности. Для разборной и безразборной промывки	1:15
Pipal® SteelTEX® CAUS	Для очистки внутренних поверхностей теплообменного оборудования от органических отложений	Медь, нержавеющая сталь, сталь, сплавы алюминия	1:100
Pipal® SteelTEX® RADIANCE	Высококонтентрированный реагент, содержащий комплекс неорганических и органических кислот, функциональных добавок и ингибиторов. <ul style="list-style-type: none"> • Эффективно удаляет комплексные и минеральные отложения • препятствует возникновению центров кристаллизации солей жёсткости и образованию осадков в виде накипи и шлама 	Медь, сталь, нержавеющая сталь, сплавы легких металлов	1:20
Pipal® SteelTEX® INSPECTION KIT	Набор для выявления на пластинах теплообменника сквозной коррозии, незаметной для глаза. Включает в себя два уникальных продукта, работающих в связке SteelTEX® Permeate и SteelTEX® Detect . При помощи спрея SteelTEX® Permeate определяется наличие микрокоррозийных образований, вторая поверхность покрывается спреем SteelTEX® Detect с целью проявления наличия микрокоррозийных образований	Нержавеющая сталь, медь	
Pipal® SteelTEX®	Для нейтрализации кислотности в	Медь, сталь, чугун,	1:10



МОЙ ВЫБОР

ЭКСПЕРТ В ОБЛАСТИ ДОЛГОЛЕТИЯ ИНЖЕНЕРНЫХ СИСТЕМ И ОТОПИТЕЛЬНОГО ОБОРУДОВАНИЯ

NEUTRALIZER	оборудовании после промывки реагентами на кислотной основе	нержавеющая сталь, сплавы алюминия, сплавы легких металлов, латунь, эмалированные поверхности, цинк	
Pipal® SteelTEX® UTILIZER	Для нейтрализации кислотности использованной промывочной жидкости, перед утилизацией в городскую стационарную канализацию		1:10
Pipal® SteelTEX® PREVENT	Для защиты от коррозии и отложений (пассивации) теплообменных металлических поверхностей теплообменников, котлов, бойлеров, водонагревателей, конденсаторов, чиллеров и другого отопительного оборудования	Медь, сталь, нержавеющая сталь, сплавы алюминия. Рекомендуется применять как после разборной, так и безразборной промывки отопительного оборудования.	1:30
Pipal® SteelTEX® EXTRA CALDAIE	Устранение сажи, копоти, окалины и т.п. с камер сгорания	Твердотопливные и жидкотопливные котлы	
Pipal® SteelTEX® THERMO SPRAY	Для очистки и удаления отложений продуктов горения с теплообменных поверхностей, камер сгорания и горелок	Теплообменники, газовые котлы, газовые водонагреватели, газовые колонки	
Pipal® SteelTEX® FUMI	Очистка камер сгорания от отложений при сжигании твердого, жидкого и газового топлива	Все металлы	

Аксессуары SteelTEX® от Pipal® Chemicals.

Pipal® SteelTEX® PH-TEST	Набор из 100 полосок pH теста с диапазоном измерения pH 0-14.
Pipal® SteelTEX® FUMI PUMP	Специальный насос для нанесения реагента Pipal® SteelTEX® FUMI на очищаемую поверхность. Объем бака 1 л.
Pipal® SteelTEX® ACID BOX	Емкость для отмачивания пластин теплообменника. Выполнена из материала, устойчивого к химическому воздействию. Сливное отверстие с краном для слива раствора.
Pipal® SteelTEX® HAND PROTECTION	Кислотостойкие перчатки Pipal® SteelTEX® HAND PROTECTION , длина 320 мм и толщина 0,45 мм. Разработаны и предназначены для надежной защиты рук при работе с растворами кислот и щелочей.
Pipal® SteelTEX® EYE PROTECTION	Защитные очки Pipal® SteelTEX® EYE PROTECTION с моноблочной поликарбонатной линзой с регулировкой дужек по длине. Не запотевают, защищают от попадания инородных частиц и брызг
Pipal® SteelTEX® RSP	Газозащитный респиратор, изготовленный из термопластичного эластомера, пластикового регулируемого оголовья и 2 сменных патронов, призванных поглощать токсичные вещества. Защита от органических паров или газов с температурой кипения выше 65°C. Защита от неорганических газов и паров, за исключением окиси углерода. Защита от кислых газов и паров. Защита от аммиака и его органических производных.
Pipal® SteelTEX® SAP обувь защитная	Обувь выполнена из высококачественной натуральной кожи, внутри композитный подносок, защищающий пальцы ног от механических повреждений с усилием до 200 Дж. Двухслойная подошва выполнена из ПУ/ТПУ, обладает стойкостью к воздействию масел, нефтепродуктов, растворов кислот и щелочей. Боковые вставки, мягкий кант и язычок из прочной плотной ткани с водонепроницаемым покрытием, для повышения износостойкости верхней части ботинок. Удобная колодка обеспечивает комфорт при длительной носке. Материалы: верх - натуральная кожа, текстиль (100% полиэфир) с PU покрытием; подкладка - кроссовочная 3D сетка; фурнитура



ЭКСПЕРТ В ОБЛАСТИ ДОЛГОЛЕТИЯ ИНЖЕНЕРНЫХ СИСТЕМ И ОТОПИТЕЛЬНОГО ОБОРУДОВАНИЯ

	- металл; подошва - ПУ/ТПУ, РАЗМЕР 36-46.
Pipal® SteelTEX® WAP костюм кислотостойкий	Костюм состоит из брюк и куртки с капюшоном. Шит из особенно прочного материала стойкого к воздействию химических реагентов, при этом обеспечивает комфортную работу, не сковывая движения и не затрудняя действия специалиста. Обеспечивает надежную защиту кожи в случае, если на одежду попадает химическое вещество. Материал: лавсан (100% полиэфир) пл.250 г/м ² Стандарт: ГОСТ 12.4.251-2013
Pipal® SteelTEX® WS костюм рабочий	Костюм состоит из куртки и полукомбинезона. Куртка удлиненная с застежкой на молнию под планкой и кнопках. Нагрудные накладные карманы с клапаном. Нижние накладные карманы с клапанами, со скрытой складкой для объема, чтобы снизить нагрузку на верхние края карманов и предотвратить их вырывание в процессе эксплуатации. На груди расположен карман с кнопкой. По бокам штанин вместительные карманы с усилением по низу для различного мелкого инструмента. Материал: Ткань 65% полиэфир, 35% хлопок, 245 г/м ² . Высокая износоустойчивость и прочность данной ткани гарантирует долговечность в эксплуатации.

Реагенты для промывки инженерных систем от Pipal® Chemicals.

Наименование	Назначение	Совместимость и применение	Концентрация
Pipal® HeatGUARDEX® CLEANER 800R	Удаляет заводскую техническую смазку, механическое загрязнение, оставшееся после монтажа системы.	Для новых систем отопления и водоснабжения.	1:100
Pipal® HeatGUARDEX® CLEANER 802R	Отделяет накипь от поверхности. Растворяет известковый налёт, ржавчину, грязь и отложения гидроксида железа и магнетита.	Для систем отопления с показателем жёсткости воды pH ≤ 5.	1:100
Pipal® HeatGUARDEX® CLEANER 804R	Отделяет накипь от поверхности. Растворяет известковый налёт, ржавчину, грязь и отложения гидроксида железа и магнетита.	Для систем отопления с показателем жёсткости воды pH > 5.	1:100
Pipal® HeatGUARDEX® CLEANER 806R	Борется с образованием бактериальной флоры. Растворяет известковый налёт, ржавчину, грязь, отложения гидроксида железа и пр.	Для очистки контура теплого пола.	1:100
Pipal® HeatGUARDEX® CLEANER 808R	Универсальный реагент для очистки сильно загрязненных систем, сервисное обслуживание которых не проводилось более 3х лет.	Для сильно загрязненных систем отопления.	1:100
Pipal® HeatGUARDEX® CLEANER 820R	Для обслуживания солнечных коллекторов перед заменой антифриза.	Для очистки систем от продуктов гликолевого распада	1:30
Pipal® HeatGUARDEX® CLEANER 822R	Для обслуживания систем отопления с антифризом на основе этиленгликоля		1:30
Pipal® HeatGUARDEX® CLEANER 824R	Для обслуживания систем отопления с антифризом на основе пропиленгликоля		1:30
Pipal® HeatGUARDEX® CLEANER 826R	Для обслуживания систем отопления с антифризом на основе глицерина.		1:30
Pipal® HeatGUARDEX®	Для обслуживания систем отопления с любым типом антифриза.		Для очистки систем отопления от шлама и



ЭКСПЕРТ В ОБЛАСТИ ДОЛГОЛЕТИЯ ИНЖЕНЕРНЫХ СИСТЕМ И ОТОПИТЕЛЬНОГО ОБОРУДОВАНИЯ

CLEANER 828R	гликолевых остатков, образовавшихся в результате разложения теплоносителя
--------------	---

Реагенты защиты инженерных систем от Pipal® Chemicals.

Наименование	Назначение	Совместимость и применение	Концентрация
Pipal® HeatGUARDEX® PROTECTOR 601F	Для защиты систем отопления от образования коррозии и известковых отложений. Создает и удерживает пленочный защитный барьер, предотвращает накопление осадка шламов и ржавчины. Способствует удалению формирований газа. Сохраняет правильную циркуляцию жидкости внутри цепи, что дает возможность избежать возникновения раздражающих шумов и звуков.	Для систем отопления на воде без контура теплого пола. Применяется перед началом эксплуатации системы отопления.	1:100
Pipal® HeatGUARDEX® PROTECTOR 603F	Для защиты систем отопления от образования коррозии и известковых отложений, и развития бактериальной флоры. Создает и удерживает пленочный защитный барьер, предотвращает накопление осадка шламов и ржавчины. Способствует удалению формирований газа. Сохраняет правильную циркуляцию жидкости внутри цепи, что дает возможность избежать возникновения раздражающих шумов и звуков в системе. Предупреждает образование бактерий и водорослей в системе, свойственных температурному диапазону в контуре теплого пола. Не содержит хроматов.	Для систем отопления на воде с контуром теплого пола.	1:100
Pipal® HeatGUARDEX® PROTECTOR 621F	Для защиты систем отопления от образования коррозии и известковых отложений. Способствует удалению формирований газа. Сохраняет правильную циркуляцию жидкости внутри цепи, что дает возможность избежать возникновения раздражающих шумов и звуков в системе. Предупреждает образование бактерий и водорослей в системе, свойственных температурному диапазону в контуре теплого пола. Не содержит хроматов.	Для систем отопления на антифризе. Применяется после промывки системы отопления.	1:50

Реагенты для устранения скрытых течей в инженерных системах от Pipal® Chemicals.

Наименование	Назначение	Совместимость и применение	Концентрация
Pipal®	Для устранения протечек в системах с	Устраняет микротечи в	1:100



ЭКСПЕРТ В ОБЛАСТИ ДОЛГОЛЕТИЯ ИНЖЕНЕРНЫХ СИСТЕМ И ОТОПИТЕЛЬНОГО ОБОРУДОВАНИЯ

HeatGUARDEX® BLOCKSEAL 100HD	газовыми котлами, работающих на воде.	закрытых системах отопления	
Pipal® HeatGUARDEX® BLOCKSEAL 104HD	Для устранения протечек в системах с твердотопливными, жидкотопливными и электрическими котлами, работающих на воде	Устраняет микротечи в закрытых системах отопления	1:100
Pipal® HeatGUARDEX® BLOCKSEAL 120HD	Для устранения протечек в системах с газовыми котлами, работающими на антифризе.	Устраняет микротечи в закрытых системах отопления	1:50
Pipal® HeatGUARDEX® BLOCKSEAL 124HD	Для устранения протечек в системах с твердотопливными, жидкотопливными и электрическими котлами, работающими на антифризе	Устраняет микротечи в закрытых системах отопления	1:50

Реагенты для устранения засоров в трубах и стоках от Pipal® Chemicals.

Наименование	Назначение	Совместимость и применение
Pipal® HeatGUARDEX® PLUMBER 700D	Предназначен для быстрого устранения засоров из органических отложений, волос, туалетной бумаги, ветоши, средств личной гигиены, мыла, травы, окурков и т.п.	Не оказывает вредного воздействия на трубы из чугуна, железа, пластика, ПВХ. Время реакции от 1 до 20 мин.
Pipal® HeatGUARDEX® PLUMBER 702D SWIFT	Предназначен для быстрого устранения засоров из органических отложений, волос, туалетной бумаги, ветоши, средств личной гигиены, мыла, травы, окурков.	Не оказывает вредного воздействия на трубы из чугуна, железа, пластика, ПВХ. Время реакции 3 до 10 мин.



ЭКСПЕРТ В ОБЛАСТИ ДОЛГОЛЕТИЯ ИНЖЕНЕРНЫХ СИСТЕМ И ОТОПИТЕЛЬНОГО ОБОРУДОВАНИЯ

Элиминаторы® от Pipal® Chemicals

	Электропитание	Присоединение, дюйм	Производительность, л/ч	Давление, бар	Степень защиты	Температура рабочей, °C	Резерв	Объем бака, л
Профессиональные ЭЛИМИНАТОРЫ® для безразборной очистки инженерных систем								
Pipal® X-PUMP® IN PULSE	230 В 50 Гц	3/4"	6000	12	IP54	45	-	-
Pipal® X-PUMP® 36 FLUSH	230 В 50 Гц	1"	2040	6	IP54	60	-	30
Pipal® X-PUMP® 46 FLUSH	230 В 50 Гц	3/4"	2160	9	IP54	90	-	30
Pipal® X-PUMP® 86 FLUSH	230 В 50 Гц	1"	5400	5	IP54	60	-	55
Pipal® PUMP ELIMINATE® 35 FS	230 В 50 Гц	3/4"	5400	1,5	IP54	50	ручной	30
Pipal® PUMP ELIMINATE® 60 FS	230 В 50 Гц	3/4"	3300	8	IP54	40	-	20
Pipal® PUMP ELIMINATE® 80FS	230 В 50 Гц	1/2"	2820	4,2	IP54	65	-	30
Pipal® PUMP ELIMINATE® 170 FS	230 В 50 Гц	3/4"	5400	4	IP54	40	-	30
Pipal® Промыватель® ПУЛЬСАТОР	230 В 50 Гц	3/4"	4200	7	IP54	60	-	-
Pipal® Промыватель® ИНДАСТРИАЛ	230 В 50 Гц	1"	10000	7	IP44	50	-	200
Комбинированные ЭЛИМИНАТОРЫ® для безразборной очистки теплообменного оборудования и инженерных систем								
Pipal® X-PUMP® 50 THERMAL	230 В 50 Гц	"камлок"	9000	2	IP54	85	ручной	50
Pipal® X-PUMP® 50 MagMagic	230 В 50 Гц	"камлок"	9000	2	IP54	85	ручной	50
Pipal® X-PUMP® 55 DUPLEX	230 В 50 Гц	3/4"	3120/3000	1,6/4,2	IP54	70/40	ручной	55
Pipal® X-PUMP® 85 DUPLEX	230 В 50 Гц	3/4"	3120/3000	1,6/4,2	IP54	70/40	ручной	85
Pipal® PUMP ELIMINATE® 40 COMBI	230 В 50 Гц	3/4"	3000	1,6	IP54	70	ручной	36



ЭКСПЕРТ В ОБЛАСТИ ДОЛГОЛЕТИЯ ИНЖЕНЕРНЫХ СИСТЕМ И ОТОПИТЕЛЬНОГО ОБОРУДОВАНИЯ

Элиминаторы® от Pipal® Chemicals

	Электропитание	Присоединение, дюйм	Производительность, л/ч	Давление, бар	Степень защиты	Температура рабочая,	Реверс	Объем бака, л
Pipal® PUMP ELIMINATE® 50 COMBI	230 В 50 Гц	3/4"	3600	1,5	IP54	50	ручной	28
Pipal® PUMP ELIMINATE® 70 COMBI	230 В 50 Гц	1"	6120	1,8	IP54	50	ручной	40

Персональные ЭЛИМИНАТОРЫ® для безразборной очистки теплообменного оборудования

Pipal® X-PUMP® 18 SR	230 В 50 Гц	1/2"	2400	1	IP54	55	полуавто	18
Pipal® X-PUMP® 18 AR	230 В 50 Гц	1/2"	2400	1	IP54	55	авто	18
Pipal® X-PUMP® 32 SR	230 В 50 Гц	1/2"	5400	2	IP54	55	полуавто	28
Pipal® X-PUMP® 32 AR	230 В 50 Гц	1/2"	5400	2	IP54	55	авто	28
Pipal® PUMP ELIMINATE® 10V4V	230 В 50 Гц	1/2"	2640	1	IP54	50	ручной	10
Pipal® PUMP ELIMINATE® 20V4V	230 В 50 Гц	1/2"	2640	1	IP54	50	ручной	18
Pipal® PUMP ELIMINATE® 25V4V	230 В 50 Гц	1/2"	3360	1,2	IP55	60	ручной	20
Pipal® PUMP ELIMINATE® 30V4V	230 В 50 Гц	1/2"	3360	1,2	IP55	60	ручной	22
Pipal® PUMP ELIMINATE® 45V4V	230 В 50 Гц	1/2"	5400	2	IP54	50	ручной	33
Pipal® Промыватор® 22	230 В 50 Гц	1/2"	2430	1,2	IP54	50	ручной	22

Профессиональные ЭЛИМИНАТОРЫ® для безразборной очистки теплообменного оборудования

Pipal® PUMP ELIMINATE® 55V4V	230 В 50 Гц	1/2"	5400	2	IP54	50	ручной	45
Pipal® PUMP ELIMINATE® 130V4V	230 В 50 Гц	3/4"	5400	1,5	IP54	50	ручной	100
Pipal® PUMP ELIMINATE® 190V4V	230 В 50 Гц	1"	9000	1,8	IP54	50	ручной	100

МОЙ ВЫБОР



ЭКСПЕРТ В ОБЛАСТИ ДОЛГОЛЕТИЯ ИНЖЕНЕРНЫХ СИСТЕМ И ОТОПИТЕЛЬНОГО ОБОРУДОВАНИЯ

Элиминаторы® от Pipal® Chemicals

	Электропитание	Присоединение, дюйм	Производительность, л/ч	Давление, бар	Степень защиты	Температура рабочая, °C	Реверс	Объем бака, л
Pipal® PUMP ELIMINATE®230 V4V	230 В 50 Гц	1"	9000	1,8	IP54	50	ручной	200
Pipal® PUMP ELIMINATE®200 PROF V4V	230 В 50 Гц	1"	9000	1,8	IP54	55	ручной	200

Аксессуары

Pipal® PUMP ELIMINATE®MAGNATECH ECH	Магнитно-механический фильтр Pipal® PUMP ELIMINATE® Magnatech для эффективного удаления шлама и оксида железа из отопительного оборудования и систем отопления. Предназначен как для совместной работы с промывочными насосами, так и для установки фильтра в закрытую систему.
Pipal® PUMP ELIMINATE® ADAPTER KIT	Pipal® PUMP ELIMINATE® ADAPTER KIT комплект переходных нипелей для насосов, предназначенных для промывки теплообменников т.м. Pump Eliminate®. В комплект входит: Муфта 1/2"-3/4" (x2 шт.); Муфта 1/2"-1" (x2 шт.); Муфта 3/4"-1" (x2 шт.)
Pipal® PUMP ELIMINATE® CONNECT V4V	Pipal® PUMP ELIMINATE® CONNECT V4V предназначен для подсоединения <i>Элиминатора® Pipal® Pump Eliminate®</i> к пластинчатому теплообменнику
Pipal® PUMP ELIMINATE® CONNECT FS	Pipal® PUMP ELIMINATE® CONNECT FS предназначен для подключения <i>Элиминатора® Pipal® PUMP ELIMINATE®</i> к системам отопления через циркуляционный насос. Рабочее давление 2 бара
Pipal® PUMP ELIMINATE® TUBE	Сумка Pipal® PUMP ELIMINATE® Tube предназначена для комфортабельной транспортировки труб и инструментов. Стенки уплотнены для сохранения формы. Благодаря ремню на карабинной застежке, удобно транспортировать сумку на плече. Материал - ткань, цвет - черный

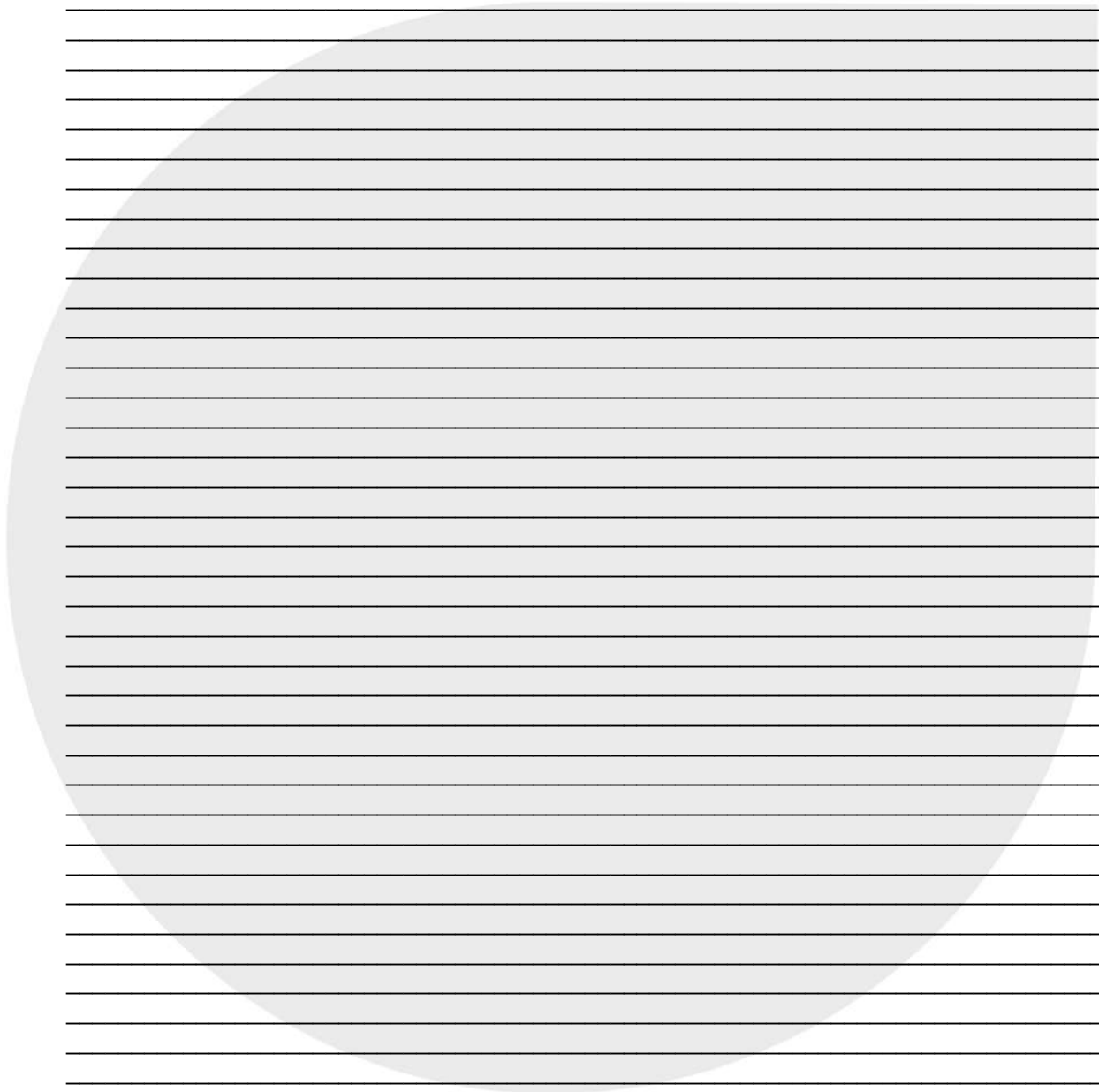
МОЙ ВЫБОР



ЭКСПЕРТ В ОБЛАСТИ ДОЛГОЛЕТИЯ ИНЖЕНЕРНЫХ СИСТЕМ И ОТОПИТЕЛЬНОГО ОБОРУДОВАНИЯ 

Для заметок

МОЙ ВЫБОР



Lined area for taking notes, consisting of numerous horizontal lines.